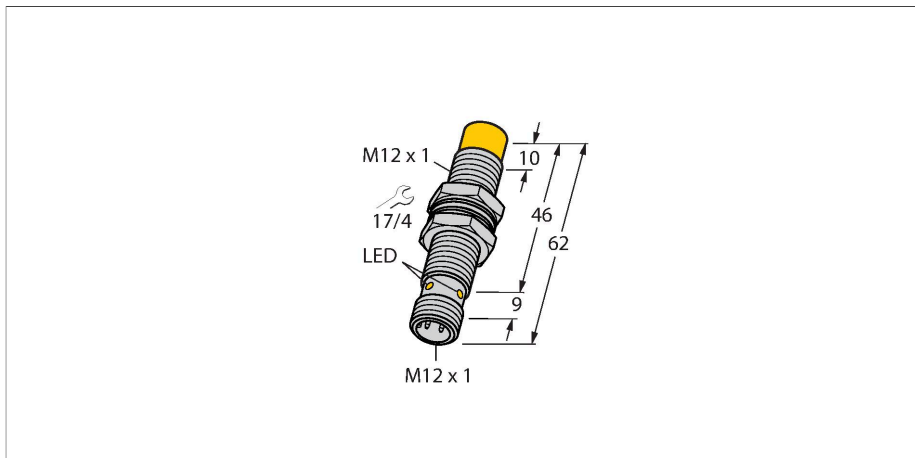


NI8U-M12E-VP4X-H1141

Induktiver Sensor



Technische Daten

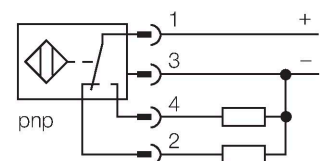
Typ	NI8U-M12E-VP4X-H1141
Ident-No.	1580454
Bemessungsschaltabstand	8 mm
Einbaubedingung	nicht bündig
Gesicherter Schaltabstand	$\leq (0,81 \times S_n)$ mm
Wiederholgenauigkeit	$\leq 2\%$ v. E.
Temperaturdrift	$\leq \pm 10\%$ $\leq \pm 15\%$, $\leq -25\text{ °C}$ v $\geq +70\text{ °C}$
Hysterese	3...15 %
Umgebungstemperatur	-30...+85 °C
Betriebsspannung	10...65 VDC
Restwelligkeit	$\leq 10\%$ U_{ss}
DC Bemessungsbetriebsstrom	≤ 200 mA
Leerlaufstrom	≤ 15 mA
Reststrom	≤ 0.1 mA
Isolationsprüfspannung	≤ 0.5 kV
Kurzschlusschutz	ja / taktend
Spannungsfall bei I_s	≤ 1.8 V
Drahtbruchsicherheit / Verpolungsschutz	ja / vollständig
Ausgangsfunktion	Vierdraht, Wechsler, PNP
Schutzklasse	□
Schaltfrequenz	2 kHz
Bauform	Gewinderohr, M12 x 1
Abmessungen	62 mm
Gehäusewerkstoff	Metall, CuZn, verchromt
Material aktive Fläche	Kunststoff, PBT
Max. Anziehdrehmoment Gehäusemutter	10 Nm



Merkmale

- M12 x 1 Gewinderohr
- Lange Ausführung
- Messing, verchromt
- Faktor 1 für alle Metalle
- Schutzart IP68
- magnetfeldfest
- erweiterter Temperaturbereich
- hohe Schaltfrequenz
- DC 4-Draht, 10...65 VDC
- Wechsler, PNP-Ausgang
- Steckverbinder, M12 x 1

Anschlussbild



Funktionsprinzip

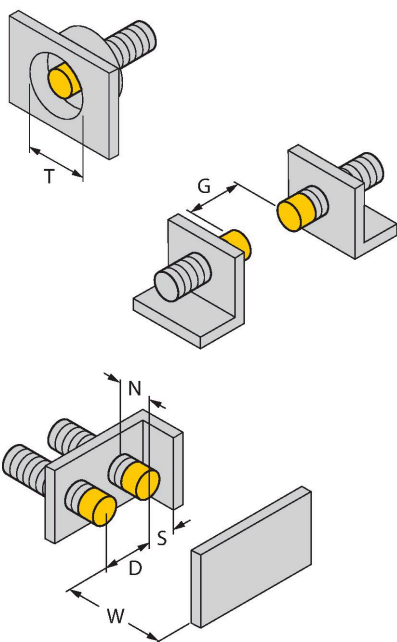
Induktive Sensoren erfassen berührungslos und verschleißfrei metallische Objekte. uprox-Faktor 1-Sensoren haben aufgrund ihres patentierten ferritkernlosen Multispulen-Systems erhebliche Vorteile. Sie erfassen alle Metalle im gleichen Schaltabstand, sind magnetfeldfest und besitzen hohe Schaltabstände.

Technische Daten

Elektrischer Anschluss	Steckverbinder, M12 x 1
Vibrationsfestigkeit	55 Hz (1 mm)
Schockfestigkeit	30 g (11 ms)
Schutzart	IP68
MTTF	874 Jahre nach SN 29500 (Ed. 99) 40 °C
Schaltzustandsanzeige	LED, gelb

Montageanleitung

Einbauhinweise / Beschreibung

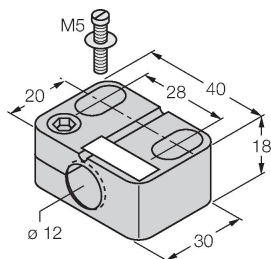


Abstand D	48 mm
Abstand W	3 x Sn
Abstand T	45 mm
Abstand S	1,5 x B
Abstand G	6 x Sn
Abstand N	2 x Sn
Durchmesser der aktiven Fläche B	Ø 12 mm

Montagezubehör

BST-12B

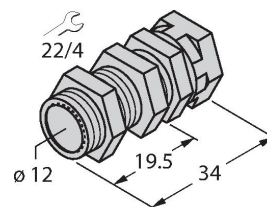
6947212



Befestigungsschelle für Gewinderohrsensoren, mit Festanschlag; Werkstoff: PA6

QM-12

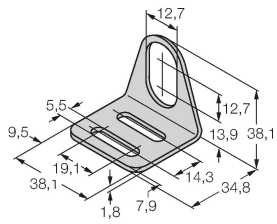
6945101



Schnellmontagehalterung mit Festanschlag; Werkstoff: Messing verchromt. Außengewinde M16 x 1. Hinweis: Der Schaltabstand der Näherungsschalter kann sich durch Verwendung von Schnellmontagehalterungen ändern

MW-12

6945003



Befestigungswinkel für
Gewinderohrsensoren; Werkstoff:
Edelstahl A2 1.4301 (AISI 304)

BSS-12

6901321



Befestigungsschelle für Glatt -und
Gewinderohrsensoren; Werkstoff:
Polypropylen

Anschlusszubehör

Maßbild

Typ

Ident-No.

RKC4.4T-2/TEL

6625013

Anschlussleitung, M12-Kupplung,
gerade, 4-polig, Leitungslänge: 2m,
Mantelmaterial: PVC, schwarz; cULus-
Zulassung; andere Leitungslängen
und Ausführungen lieferbar, siehe
www.turck.com

