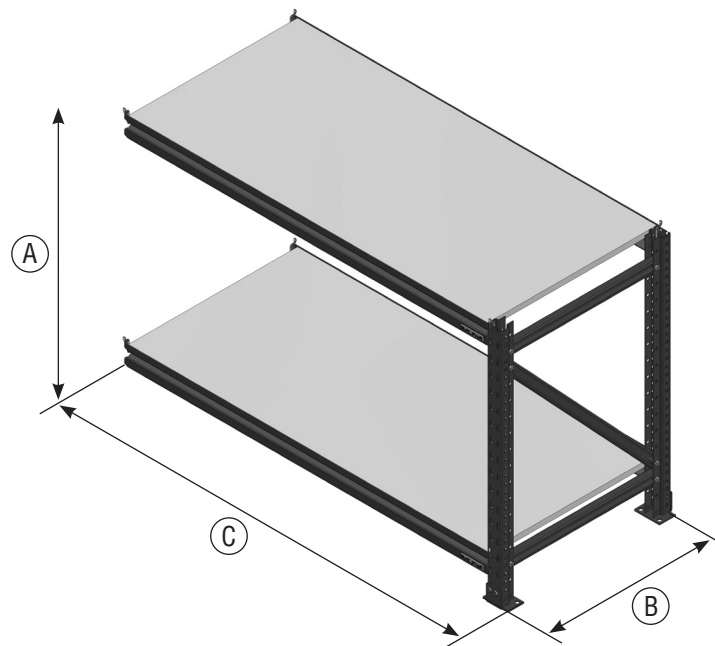


PRODUKTDATEN

BESTELL-NR.: A9080510

Lager-Anbaumodul 850 | 1250



TECHNISCHE DATEN

A) Höhe	850 mm
B) Tiefe	620 mm
C) Breite	1.270 mm
Gewicht	43,2 kg

BESTELL-NR.

Lager-Anbaumodul 850 1250	A9080510
-----------------------------	----------

ZUBEHÖR

Fachboden 1250 600	A9080490
Tragfähigkeit Fachboden	200 kg