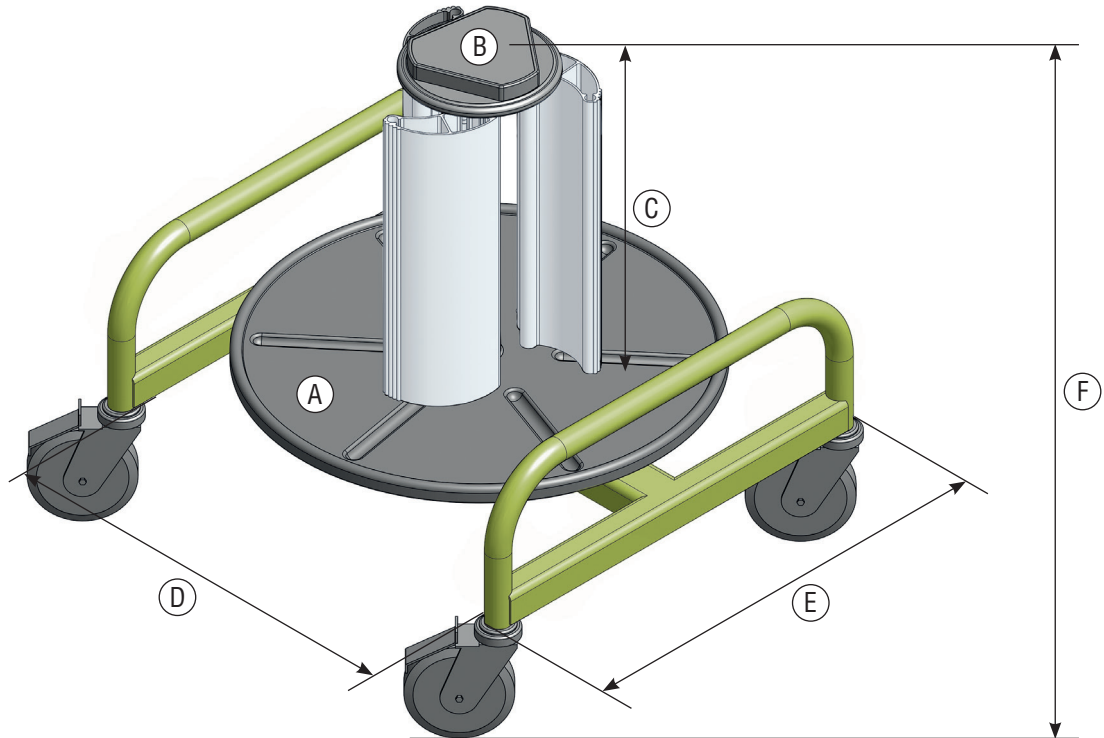


## PRODUKTDATEN

BESTELL-NR.: A90206



### TECHNISCHE DATEN

A) Abrollteller Ø	450 mm
B) Kern Ø	min. 150 mm max. 260 mm
C) Kernhöhe	300 mm
Aufnahmegestell	
D) Breite	510 mm
E) Länge	460 mm
F) Gesamthöhe	530 mm
Tragfähigkeit	50 kg
Gewicht	13,5 kg

### BESTELL-NR.

VARIO inkl. Lenkrollen (Set = 4 Stück)	A90206
--	--------