

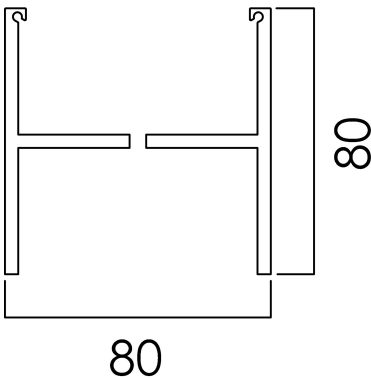
H80-Profil Trägersystemgerade

Designer
P.H. Neuhorst, C. Torhorst, M. Kocks

H-PROFIL TRÄGERSYSTEMGERADE

Gerade geführter H-förmiger Grundträger aus stranggepresstem Aluminiumprofil. Oberes und unteres U zur auftragsbezogenen Befestigung von Leuchteneinheiten und Strahlern. Im oberen Teil beidseitig eine Nut zur frei verschiebbaren Befestigung der Stahlseilabhängungen. Längenausführung und Zusammensetzung der Einsätze nach Kundenvorgaben und Detailplanung. Endkappen, Aufhängung und Deckendose inklusive. Oberfläche des Profils pulverbeschichtet. Schutzart IP20, Schutzklasse I.

Bestückung	Betriebsgerät:	Gehäusefarbe	Art-Nr.
-		silber	SPN0000043



Maße [mm]			Achse	Pendellänge	Gew. [kg]				
L	B	H							
-	80	80	frei wählbar	2000	7,8				