

**Datablad**

Art. Nr. 96.032.4153.1

**Stik RST20i3S S1 ZR2 V SW**

 RST20i3 3-pol Stik han med skrue tilslutning. 250V/20A 0,75-4mm<sup>2</sup>  
 Kodefarve: sort. Kapslingsklasse: IP69


Art. Nr.	96.032.4153.1
EAN	4015573769724
Ordre enhed	100 styk

**Godkendelser**

**Specifikationer**
**Note**

Note	
------	--

**Generelt**

Nominel strøm	20 A
Nominel spænding	250 V
Nominel impuls spænding	4 kV
Trækafastning	ja
Forureningsgrad	3
låsbar	
Farve på kodning/kontaktindsats	Sort
Pol mærkning	L, N, PE
Hus farve inklusiv trækafastning	Sort

**Tilslutningsdata**

Kabeldiameter max.	14 mm
Kabeldiameter min.	10 mm
Kvadrat massiv	6 mm <sup>2</sup>
Tværsnit massiv 2 (min.)	0,75 mm <sup>2</sup>
Tværsnit fintrådet max.	6 mm <sup>2</sup>
Tværsnit flerkoret 2 (min.)	0,75 mm <sup>2</sup>
Tilslutninger per pol	1
Tværsnit flerkoret	0,75 mm <sup>2</sup>
Tværsnit flerkoret	6 mm <sup>2</sup>
Afisoleringsslængde	26,5 mm
Afisoleringsslængde	8 mm

**Model**

Model	Han
Tilslutning	skruetilslutning
Tæthedsklasse (IP)	IP66/68 (3m;2h) /IP69

**Materiale**

Materiale kasse	Polyamid
Halogenfri	ja
Kontakt material	CuZn
brand belastning	0,271 kWh
Kontinuerlig temperatur, isolationsdele	100 °C
Overfladebehandling	forsølvet

**Dimensioner**

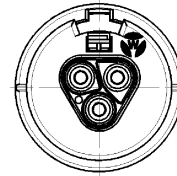
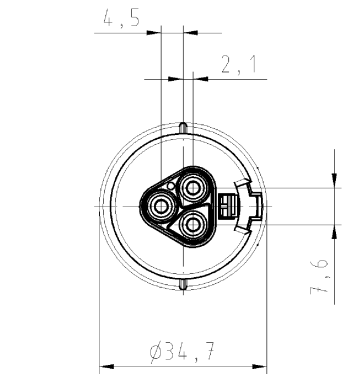
Længde	79,1 mm
Bredde	34,6 mm
Højde	34,6 mm

**Tilbehør**

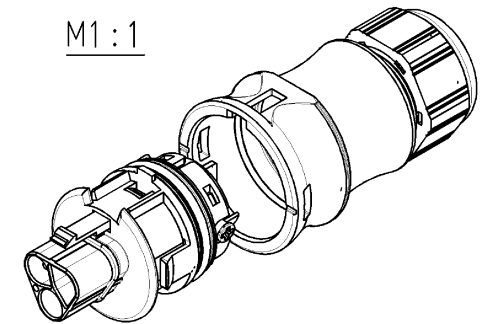
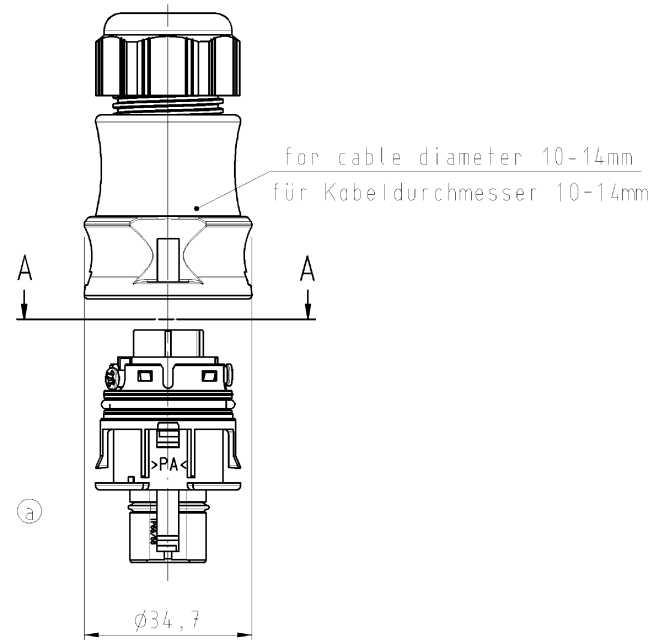
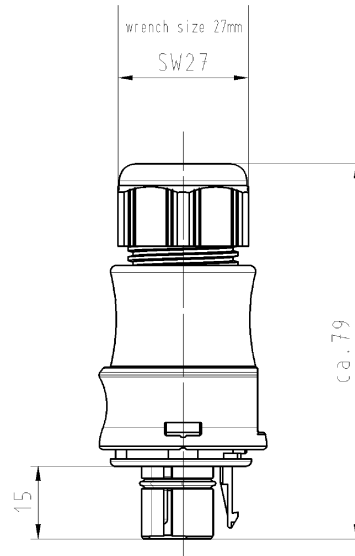
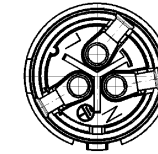
Art. Nr.	Type	Beskrivelse
05.564.4453.1	Blindprop for hanstik SW	RST20i3/2 blindprop, for afblinding af ubenyttet han stik, sort
99.416.6205.2	Blindprop for hanstik SW	RST20i3/2 blindprop, for afblinding af ubenyttet han stik, med snor, sor

**montage**

Art. Nr.	Type	Beskrivelse
96.030.0153.1	fordeler RST20i3V 3P1 F V SW	RST20i3 3-pol Fordelerblok 250V/20A 1I/3O m. flange IP68 sort
96.031.5053.1	Apparatstik RST20i3S B1 M01 SW	RST20i3 3-pol apparatstik hun med skrue tilslutning. 250V/20A 0,75-4mm <sup>2</sup> Kodefarve: sort. Kapslingsklasse: IP69. Montering: M25
96.031.4153.1	Stik RST20i3S B1 ZR2 SW	RST20i3 3-pol Stik hun med skrue tilslutning. 250V/20A 0,75-4mm <sup>2</sup> Kodefarve: sort. Kapslingsklasse: IP69
96.031.6153.1	Apparatstik RST20i3S B1 M03 SW	RST20i3 3-pol apparatstik hun med skrue tilslutning. 250V/20A 0,75-4mm <sup>2</sup> Kodefarve: sort. Kapslingsklasse: IP69. Montering: M16
96.031.6053.1	Apparatstik RST20i3S B1 M00 SW	RST20i3 3-pol apparatstik hun med skrue tilslutning. 250V/20A 0,75-4mm <sup>2</sup> Kodefarve: sort. Kapslingsklasse: IP69. Montering: M20
96.033.6053.1	Apparatstik RST20i3S B1 M90 SW	RST20i3 3-pol apparatstik vinklet 90° hun med skrue tilslutning. 250V/20A 6mm <sup>2</sup> Kodefarve: sort. Kapslingsklasse: IP69. Montering: M20
96.035.6153.1	Apparatstik RST20i3S B1 M13 SW	RST20i3 3-pol apparatstik vinklet 7° hun med skrue tilslutning. 250V/20A 0,5-1,5mm <sup>2</sup> Kodefarve: sort. Kapslingsklasse: IP69. Montering: M16



Schnitt A-A  
section



Verpackungseinheit: je 100 Stück  
packaging unit: per 100

Teile-Nr./ part-nr.	Farbe:/ color:	Einz.-Tl.-Nr.: *)/ single-part-nr.:*)	Freitoleranz nach		DAD - Zeichnung, keine manuellen Änderungen			1. Verwendung: -		Bl.: 1 von 1	
			Maßstab	Werkstoff und Oberfläche: material and surface:	2004	Tag	Name	Zeichnung Nr.		Index	
96.032.4153.1	schwarz, ähnl. RAL 9005/ black, similar to RAL 9005	.....1	1:1	Farbe: siehe Tabelle color: look table	Enworten	27.02.	Kneitz	T		96.032.4153.0 01K a	
96.032.4153.0	lichtgrau, ähnl. RAL 7035/ lightgrey, similar to RAL 7035	.....0	Vol.	mm	Ø	mm	Normgr.	-	Ersatz für: -		
			<b>wieland</b>		<b>Type</b> RST2013 S S1 ZR2 V		Benennung <b>STECKER_MIT_ZUGENTLASTUNG</b> male connector with card grip screw-connection without wire protection/Schraubanschluß ohne Drahtschutz				
			Best.-st. Datum / Blatt Änderung		Elektrische Verbindungen						

Wiedergabe sowie Vervielfältigung dieser Zeichnung und Mitteilung  
sowie Verarbeiten sind verboten, soweit nicht ausdrücklich gestattet.  
The reproduction, distribution and utilization of this document as well as the  
communication of its contents to others without express authorization is prohibited.

1  
2  
3  
4  
5  
6  
7  
8  
9  
10  
11  
12  
13  
14  
15  
16  
17  
18  
19  
20  
M1  
M2  
M3  
L  
G  
1  
1.1  
2.1  
1.1  
96.032.4153.01K\_a CAD0007 Kneitz 2006-05-10T12:35:57 1:000