

Bestell-Nr.: 5XA7773C2D1A | **GTIN (EAN):** 4058352656754

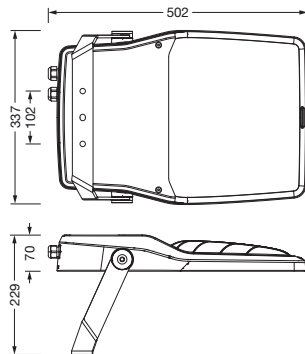
Produktbeschreibung: FL21mn,A520003,19510lm730,ML,Bügel



Floodlight FL 21 mini, Fluter, primäre Lichtlenkung mit Linse, aus PMMA, primäre lichttechn. Abdeckung: Schutzscheibe, aus Einscheiben-Sicherheitsglas, klar, Lichtverteilung: A520003, Lichtaustritt: direkt strahlend, Montageart: Anbau, Leuchtmittel: LED, Bemessungswerte: 19.510lm | 163,5W | 119,3lm/W, Farbtemperatur: 3000K, Farbwiedergabe: CRI > 70, Lichtfarbe: 730, Lichteinstellung 1 (weitere Lichteinstellungen möglich): 100% | 19.510lm | 163,5W | 119,3lm/W | 3.000KVorschaltgerät: EIN/AUS Multilumen, Steuerung: Voreinstellung: Dimmkennlinie linear, Temp-Guard, Netzanschluss: 220..240V, AC, 50/60Hz, Stoßspannungsfestigkeit: 10kV 1,2/50µs, Elektrischer Anschluss: Klemme, 6polig, max. 2,5mm², eindrätig, feindrätig, Leuchtgehäuse, aus Aluminium-Druckguss, pulverbeschichtet, SITECO eisenglimmer (DB 702S), Korrosivitätskategorie C5 mid gemäß DIN EN ISO 12944, schwimmbadtauglich, chlorbeständig, Dichtung zerstörungsfrei tauschbar, Tragbügel, aus Stahl, verzinkt, pulverbeschichtet, SITECO eisenglimmer (DB 702S), EIN/AUS, Schutzart (gesamt): IP66, Schutzklasse (gesamt): SK I (Schutzerdung), Prüfzeichen: CE, ENEC, VDE, Schutzzeichen: D, Schlagfestigkeit: IK08, zul. Betriebsumgebungstemperatur: -40..+40°C, zul. Betriebsumgebungstemperatur für Außenanwendungen: -40..+50°C, Norm: DIN EN 12944, LABS-Konformität geprüft gemäß VDMA 24364:2018-05, Verpackungseinheit: 1 Stück



Bestückung: LED
 Gew. (kg): 7,2
 GTIN (EAN): 4058352656754



Bestell-Nr.: 5XA7773C2D1A | **GTIN (EAN):** 4058352656754

Technische Detailbeschreibung: FL21mn,A520003,19510lm730,ML,Bügel



Kenndaten

- Produkttyp: Fluter
- Produktname: Floodlight FL 21 mini
- Bestell-Nr.: 5XA7773C2D1A

Lichttechnik | Bestückung | Vorschaltgerät

Komponente 1

Lichttechnik:

- Lichtlenkung: Linse aus PMMA
- Abdeckung: Schutzscheibe, klar
- Lichtverteilung: A520003
- Lichtaustritt: direkt strahlend

Bestückung:

- Leuchtmittel: mit LED
- Bemessungswerte: 19510lm | 163,5W | 119,3lm/W
- Farbtemperatur: 3000K
- Farbwiedergabeindex: CRI > 70
- Lichtfarbe: 730
- Zusatz: für Durchverdrahtung vorbereitet, Lichtstrom an der Leuchte einstellbar in acht Stufen

Werkseitige Lichteinstellungen (LE):

- LE 1: 100% | 19510lm | 163,5W | 119,3lm/W | 3000K
- weitere Lichteinstellungen möglich

Betriebsgerät:

- Ansteuerung: EIN/AUS Multilumen
- Ausstattung: Temp-Guard, Voreinstellung: Dimmkennlinie linear

Zertifikate, Standards

- Schutzart: IP66
- Schutzklasse: SK I (Schutzerdung)
- Schlagfestigkeit: IK08
- Schutzzeichen: D
- Temperaturbereich (Betrieb): -40..+40°C
- Zusatz: LABS-Konformität geprüft gemäß VDMA 24364:2018-05
- Norm: DIN EN 12944
- Korrosionsschutz: Korrosivitätskategorie C5 mid gemäß DIN EN ISO 12944, schwimmbadtauglich, chlorbeständig
- Prüfzeichen, Kennzeichnung: CE, ENEC, VDE

Material, Farbe

- Leuchtengehäuse: Aluminium-Druckguss, pulverbeschichtet, SITECO eisenglimmer (DB 702S), Dichtung zerstörungsfrei tauschbar
- Tragbügel: Stahl, verzinkt, pulverbeschichtet, SITECO eisenglimmer (DB 702S)
- Abdeckung: Schutzscheibe aus Einscheiben-Sicherheitsglas

Montage

- Montageart, Montageort: Anbau, am Tragwerk, an der Traverse
- Anordnung: Einzelanordnung
- Zusatz: mit Tragbügel

Elektrischer Anschluss

- Anschluss: Klemme, 6polig, max. 2,5mm², eindrätig, feindrätig
- Nennspannung: 220..240V, 50/60Hz, AC
- Stoßspannungsfestigkeit: 10kV 1,2/50µs

Abmessung, Gewicht

- Gewicht: 7,2kg

Lebensdauer

- Bemessungslebensdauer: 50000h (L95/B10) bei UT = 25°C, 100000h (L95/B10) bei UT = 15°C

Bestell-Nr.: 5XA7773C2D1A | **GTIN (EAN):** 4058352656754

Maße: FL21mn,A520003,19510lm730,ML,Bügel

