



CoreLine LED-Feuchtraumleuchte

WT120C G2 LED60S/840 PSU L1500

840 Neutralweiß - elektronisches Betriebsgerät, schaltbar

Erfüllt das CoreLine Versprechen – Innovativ, einfach zu installieren und hochwertig. In neuen und renovierten Gebäuden bevorzugen die Kunden eine Beleuchtungslösung, die ein hochwertiges Licht abstrahlt und erhebliche Energie- und Wartungskosten einspart. Die neuen CoreLine LED-Feuchtraumleuchten können als Ersatz für herkömmliche Feuchtraumleuchten mit Leuchtstofflampen zum Einsatz kommen. Sie lassen sich einfach auswählen, installieren, sind nahezu wartungsfrei und erlauben dadurch eine problemlose Umstellung.

Produkt Daten

Allgemeine Eigenschaften		Entflammbarkeitszeichen	D [Für Montage auf leicht entflammbaren Oberflächen]
Ausstrahlungswinkel der Lichtquelle	- °	CE-Zeichen	ja
Farbe der Lichtquelle	840 Neutralweiß	ENEC-Zeichen	ENEC Zeichen
Lichtquelle austauschbar	Nein	Garantiedauer	5 Jahre
Anzahl Vorschaltgeräte	1 Einheit	Hinweis	* LightingEurope, der Fachverband der europäischen Lichtindustrie informiert im „Leitfaden zur Bewertung der Leistungsfähigkeit von LED-Leuchten – Januar 2018“: Statistisch gesehen gibt es keinen relevanten Unterschied im Lichtstromrückgang bei B50 oder zum Beispiel B10. Deshalb stellt der Wert der Mittleren Nutzlebensdauer B50 auch den B10-Wert dar. Wird der B-Wert nicht
Betriebsgerät	PSU [elektronisches Betriebsgerät, schaltbar]		
Betriebsgerät inklusive	Ja		
Optiktyp	110 [Ausstrahlungswinkel 110°]		
Ausstrahlungswinkel Leuchte	105°		
Steuerungsschnittstelle	-		
Anschluss	Schnellsteckverbinder, 3-polig		
Kabel	No		
IEC-Schutzart	Schutzklasse I		
Glühfadentest	Temperatur: 850 °C, Dauer: 30 s		

CoreLine LED-Feuchtraumleuchte

	angegeben, gilt die Angabe des Lichtstromrückgangs für B50 (=B10). Die Kommunikation der „Nutzlebensdauer (LxxBxx)“ wird zukünftig als „Mittlere Nutzlebensdauer (Lxx)“ bezeichnet, die den B50-Wert darstellt. Dabei wird anstatt z. B. „Nutzlebensdauer (L80B50)“ neu „Mittlere Nutzlebensdauer (L80)“ kommuniziert.
Konstante Lichtabstrahlung	Nein
Max Anzahl pro Sicherungsautomat	24
RoHS-Zeichen	-
Unified Glare Rating CEN	25

Elektrische Kenndaten

Eingangsspannung	220 bis 240 V
Eingangsfrequenz	50 oder 60 Hz
Einschaltstrom	5,56 A
Einschaltzeit	0,047 ms
Leistungsfaktor (min.)	0.9

Dimmen

Dimmbar	Nein
---------	------

Mechanische Kenndaten

Gehäusematerial	Polykarbonat
Reflektor-Material	Stahl
Optisches Material	Polycarbonat
Material optische Abdeckung/Linse	Polycarbonat
Befestigungsmaterial	Stainless steel
Veredelung optische Abdeckung/Linse	Satiniert
Gesamte Länge	1515 mm
Gesamte Breite	80 mm
Gesamte Höhe	76 mm
Farbe	Grau

Zulassungen und Anwendungseigenschaften

Schutzart (IP)	IP65 [Schutz gegen Eindringen von Staub, strahlwassergeschützt]
----------------	--

Schlagfestigkeit (IK)	IK08 [5 J vandal-geprüft]
-----------------------	----------------------------

Initialkennwerte (IEC konform)

Lichtstrom-Neuwert	6000 lm
Lichtstromtoleranz	+/-10%
Initiale Leuchtenlichtausbeute	139,86 lm/W
Init. korr. Farbtemperatur	4000 K
Init. Farbwiedergabeindex	>80
Initialer Farbraum	(0.38,0.38)SDCM<=3
Systemleistung	42.9 W
Toleranz Leistungsaufnahme	+/-10%

Lebensdauer kennwerte (IEC konform)

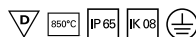
Betriebsgeräte-Ausfallrate bei Mittlerer Nutzlebensdauer von 50.000 h	1,75 %
Lichtstromstabilität während der Nutzlebensdauer von 50.000 Stunden, bei 25 °C	L75

Anwendungsparameter

Umgebungstemperaturbereich	-20 bis +40 °C
Performance ambient temperature Tq	25 °C
Maximaler Dimmlevel	Nicht zutreffend

Produktdaten

Gesamt-Produktcode	871829184049700
Bestell-Produktname	WT120C G2 LED60S/840 PSU L1500
EAN/UPC - Produkt	8718291840497
Bestellcode	84049700
Anzahl pro Verpackung	1
Anzahl pro Umverpackung	9
Material-Nr. (12NC)	911401823880
Nettogewicht (Einzelteil)	1,700 kg



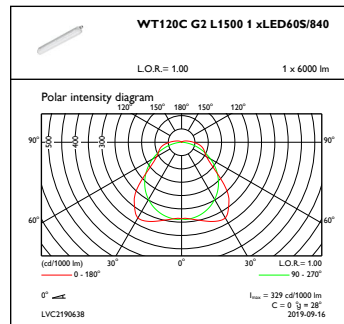
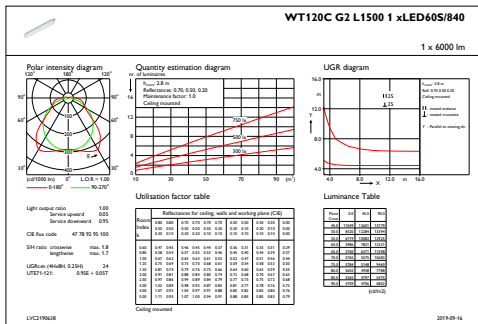
CoreLine LED-Feuchtraumleuchte

Abmessungsskizzen



CoreLine Waterproof WT120C

Photometrische Daten



IFGU1_WT120CG2L15001xLED60S840

OFPC1_WT120CG2L15001xLED60S840

