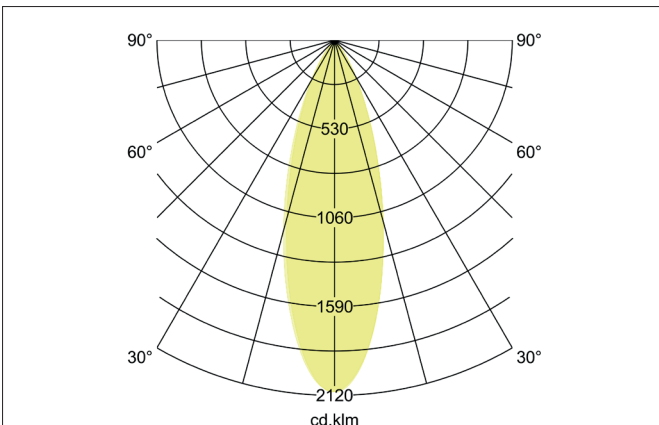
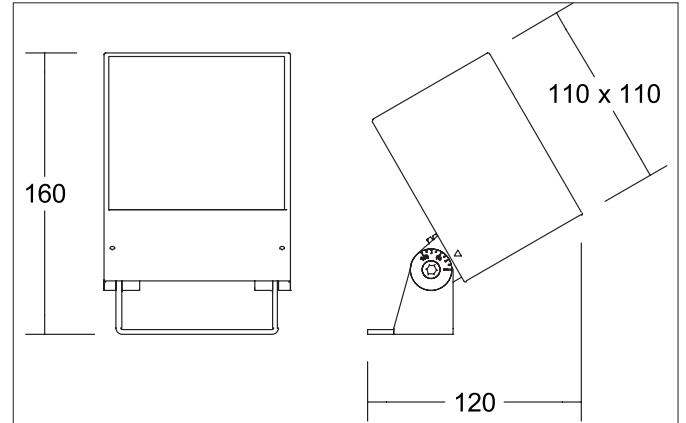


BLOKK LED-Anbaustrahler, IP65, schaltbar
 Artikel-Nr. 60112103

Licht.
 Für Generationen.



Ausschreibungstext

Quadratischer LED-Anbaustrahler, IP65, schaltbar, Leuchtenlänge 110 mm, Leuchtenbreite 110 mm, Höhe 160 mm Gewicht 1,674 kg, Abdeckung Glas transparent. Bemessungslichtstrom 1.600 lm, Bemessungsleistung 1 x 21 W, Lichtfarbe warmweiß, ähnlichste Farbtemperatur (CCT) 3.000 K, allgemeiner Farbwiedergabeindex CRI > 80, Gehäusewerkstoff: Aluminium / Glas, Farbe: graphit, zulässige Umgebungstemperatur (ta): -20 °C - +25 °C, Schutzklasse (EN 61140): I, Schutzart (DIN EN 60529): IP65, Stoßfestigkeitsgrad nach IEC62262: IK06. Mit elektronischem Betriebsgerät, schaltbar.

Artikeldaten	
Artikel-Nr.	60112103
GTIN	4251433925712
Serienname	BLOKK
Kurzbeschreibung	LED-Anbaustrahler, IP65, schaltbar
Material	Aluminium / Glas
Farbe	graphit
Form	quadratisch
Länge	110 mm
Breite	110 mm
Aufbauhöhe	160 mm
Lieferumfang	Inkl. Konverter zum Anschluss an 230 V-Netzspannung, schaltbar und 2.000 mm Anschlussleitung.
Nettogewicht	1,674 kg
Länge der Anschlussleitung	3.000 mm

BLOKK LED-Anbaustrahler, IP65, schaltbar

Artikel-Nr. 60112103

Licht.
Für Generationen.

Lichttechnik	
Farbtemperatur	3.000 K
Lichtfarbe	weiß
Lichtstrom	1.600 lm
Systemeffizienz	76 lm/W
Farbtoleranz	McAdam-Step 3
Farbwiedergabe	CRI > 80
Abstrahlwinkel	32°
Farbtemperatur einstellbar	nein

Betriebstechnik Leuchte	
Systemleistung	21 W
Spannungsart	AC
AC Nennspannung max.	230 V
Frequenz max.	50 Hz
Leuchtmittel	LED
Ausführung	ohne Fassung
Schutzklasse	I
Schutzart raumseitig	IP65
Ader Zahl	3
Ansteuerung	schaltbar
Länge der Anschlussleitung	3.000 mm
Leuchtmittelwechsel möglich	Die Lichtquelle dieser Leuchte darf nur vom Hersteller oder einem von ihm beauftragten Servicetechniker oder einer vergleichbar qualifizierten Person ersetzt werden.

Montagetechnik	
Montageart	Anbaumontage
Montageort	Bodenmontage
Verstellbarkeit	schwenkbar
Schwenkwinkel	90°
Schlagfestigkeit	IK06
Prüfzeichen	UKCA
Werkstoff der Abdeckung	Glas transparent

Logistische Daten	
Bruttogewicht	1,789 kg
Länge Verpackung	155 mm
Breite Verpackung	150 mm
Höhe Verpackung	140 mm
Entsorgung am Ende der Lebensdauer	Das Produkt darf nicht mit dem Hausmüll entsorgt werden. Sie sind verpflichtet, solche Elektro-Altgeräte separat zu entsorgen. Informieren Sie sich bitte bei Ihrer Kommune über die Möglichkeiten der geregelten Entsorgung. Mit der getrennten Entsorgung führen Sie die Altgeräte dem Recycling oder anderen Formen der Wiederverwertung zu. Sie helfen damit zu vermeiden, dass u. U. belastende Stoffe in die Umwelt gelangen.

Notwendiges Zubehör	
---------------------	--