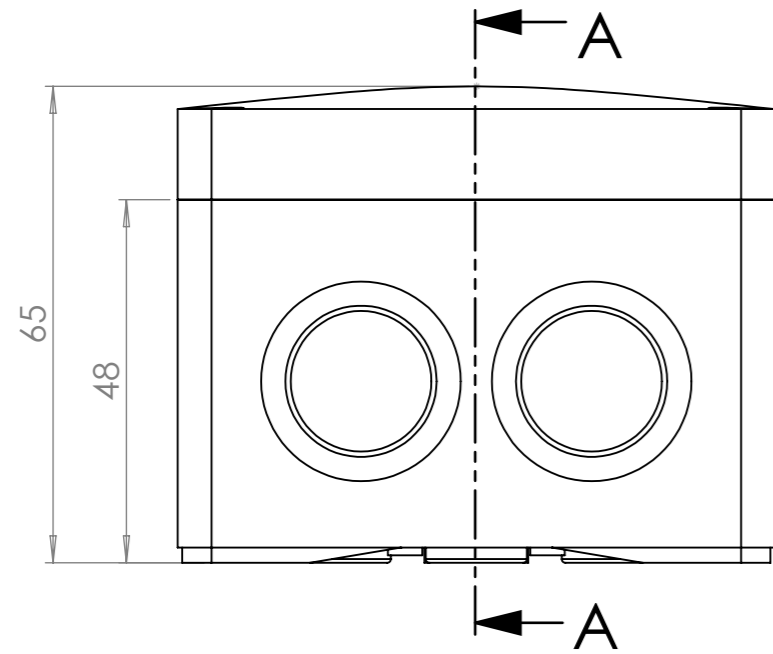
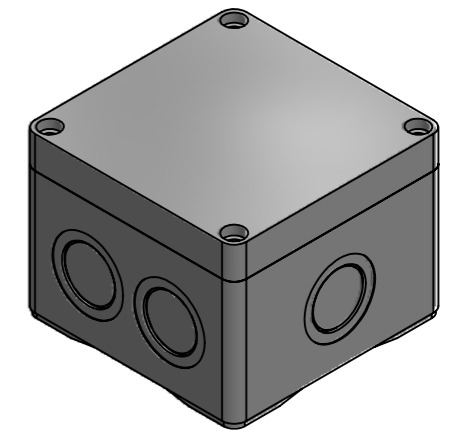
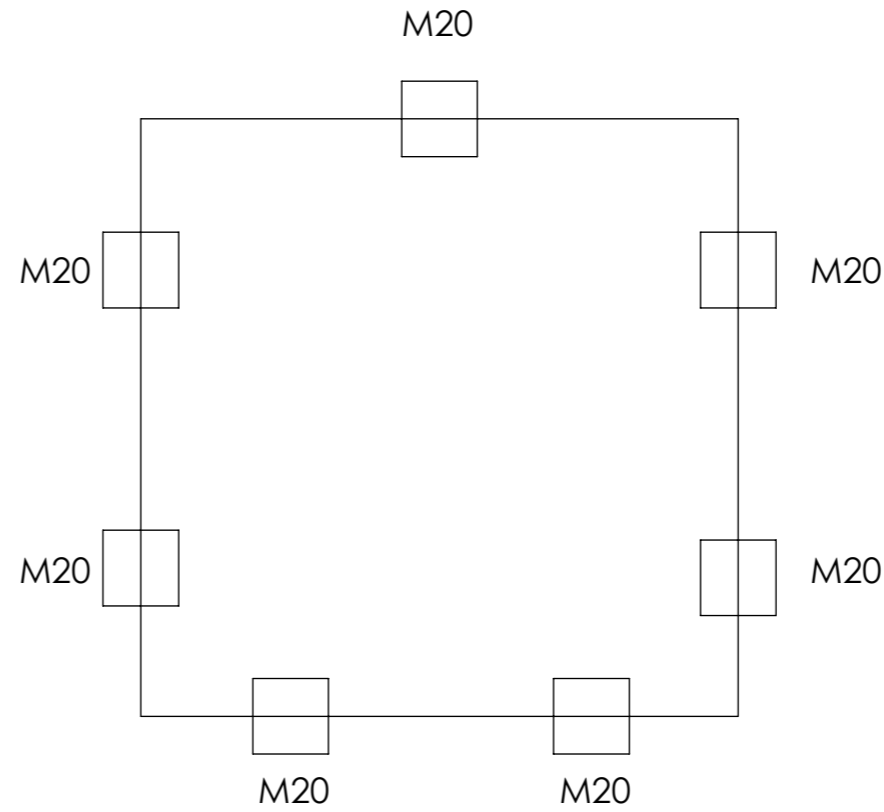
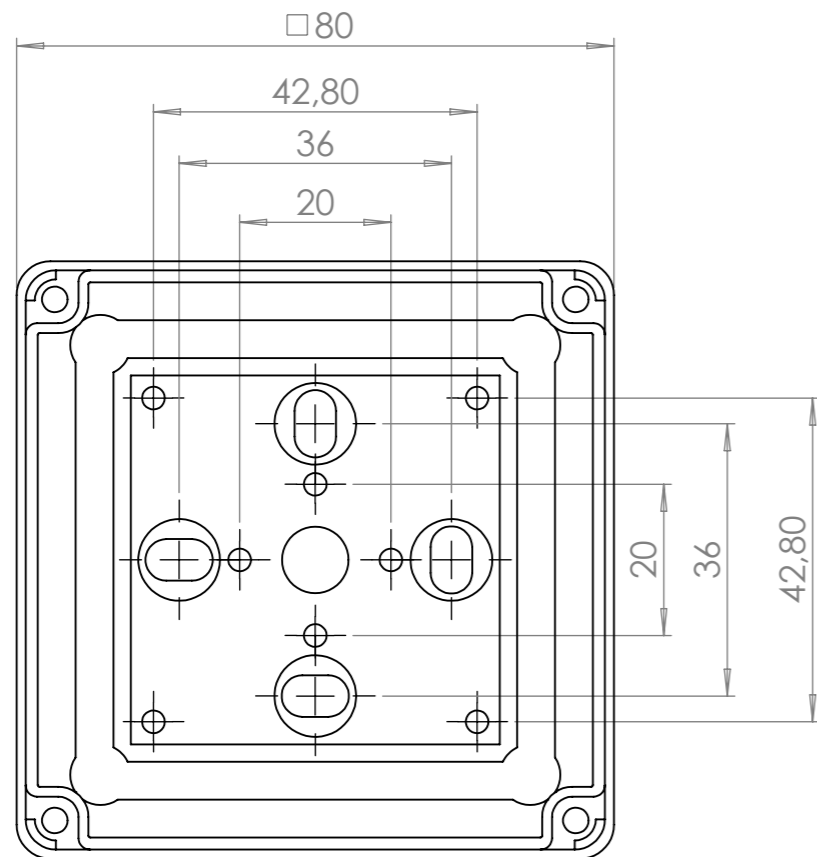
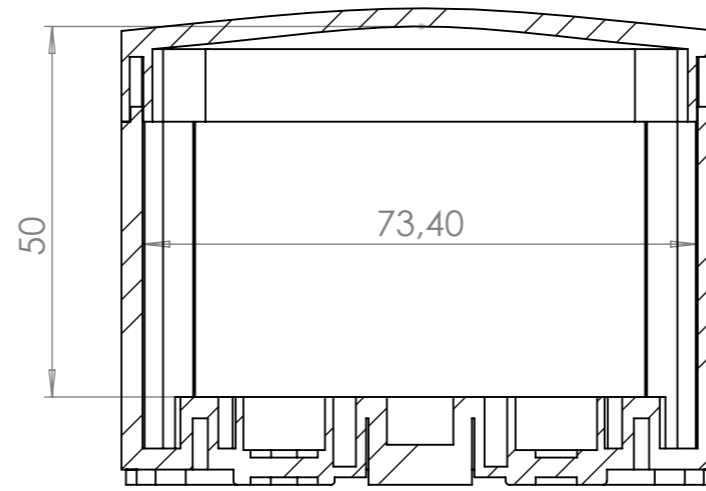


Weitergabe sowie Vervielfältigung dieses Dokuments, Verwertung und Mitteilung seines Inhalts sind verboten, soweit nicht ausdrücklich gestattet.
 Zuwiderhandlungen verpflichten zu Schadenersatz. Alle Rechte für den Fall der Patent-, Gebrauchsmuster- oder Geschmacksmerkmalsverletzung vorbehalten.



SCHNITT A-A



				Allgemein- toleranzen DIN ISO 2768-m	DIN 6 T1 - Proj.methode 1	Material: PS Grau
				Datum	Name	Benennung: AP Verbindungsdose IP65 FK110 80x80x63mm
				Erstellt 19.05.2016	Willatowski	
				Gepr.		
				Freig. 14.09.2017	Fohs	Status Freigegeben Format A3
				f-tronic GmbH Zum Gerlen 21-25 66131 Ensheim		
a	xx 	14.09.2017	PF	Schutzvermerk ISO 16016 beachten		Maßstab 1:1
Rev	Änderung	Datum	Name	Identnummer: 201605-217		Blatt / von 1 / 1