



VK A R22 F40 STBL (308 030)

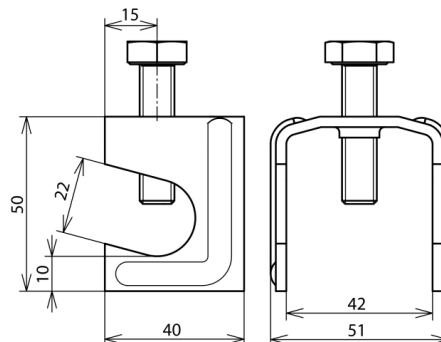
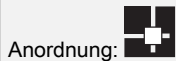


Abbildung unverbindlich



Typ	VK A R22 F40 STBL
Art.-Nr.	308 030
Werkstoff	St/blank
Klemmbereich Rd / Fl	(+) 6-22 / 30-40 mm
Schraube	M10 x 40 mm
Werkstoff Schraube	St/blank
Blitzstromtragfähigkeit (10/350 µs)	^{*)}
Normenbezug	DIN EN 62561-1
Kurzschlussstrom (AC 50 Hz / DC) (1 s; ≤ 300 °C)	1,0 kA
Gewicht	125 g
Zolltarifnummer (Komb. Nomenklatur EU)	85359000
GTIN (EAN)	4013364030749
VPE	50 Stk.

^{*)} Genaue Zuordnung siehe Prüfzertifikat.

Änderungen in Form und Technik, bei Maßen, Gewichten und Werkstoffen behalten wir uns im Sinne des Fortschrittes der Technik vor. Die Abbildungen sind unverbindlich.