

Technisches Datenblatt

Reihen-Druck-Schelle, lichtgrau

Artikelnummer: 2250438



Universalschelle für Einzelbefestigung von Kabeln, Leitungen und Rohren, alle Größen sind beliebig untereinander anreihbar, mit Klebefuß, Langloch und zum Aufschrauben auf Gewinde M6.

Zum Kleben der Polyamid-Schellen auf Mauerwerk und Beton Impu-Fix-Stegleittungs-Schnellkleber Typ 509 verwenden.

*Größe 3-7 nicht geeignet für ein Gasdrucknagelgerät.



PA Polyamid

Stammdaten

Artikelnummer	2250438
Typ	2037 27-43 LGR
Bezeichnung 1	Reihen-Druck-Schelle
Hersteller	OBO
Dimension	27-43mm
Farbe	lichtgrau; RAL 7035
Werkstoff	Polyamid
Kleinste VK-Einheit	25
Mengeneinheit	Stück
Gewicht	1,615 kg
Gewichtseinheit	kg/100 St.
CO2 Fußabdruck (GWP) Cradle-to-Gate	0,0764 kg COe / 1 Stück

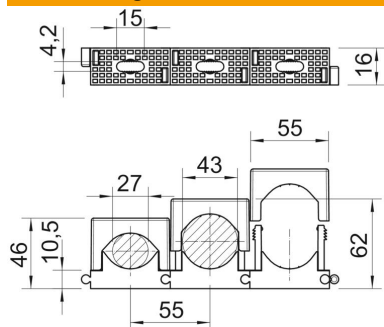
Technisches Datenblatt

Reihen-Druck-Schelle, lichtgrau

Artikelnummer: 2250438



Abmessungen



Maß A	55 mm
Maß d max.	43 mm
Maß d min.	27 mm
Maß F	15 mm
Maß H1	10,5 mm
Maß H2	46 mm
Maß H3	62 mm

Technische Daten

Anreihbar	ja
Anzahl der Kabel/Rohre	1
Befestigungsart	Schraubloch
Halogenfrei	ja
Rastsystem	ja
Schlagfest	nein
Spannbereich D max.	43 mm
Spannbereich D min.	27 mm