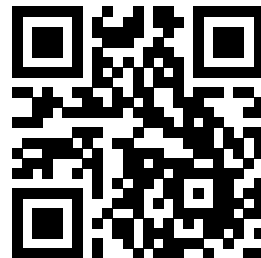
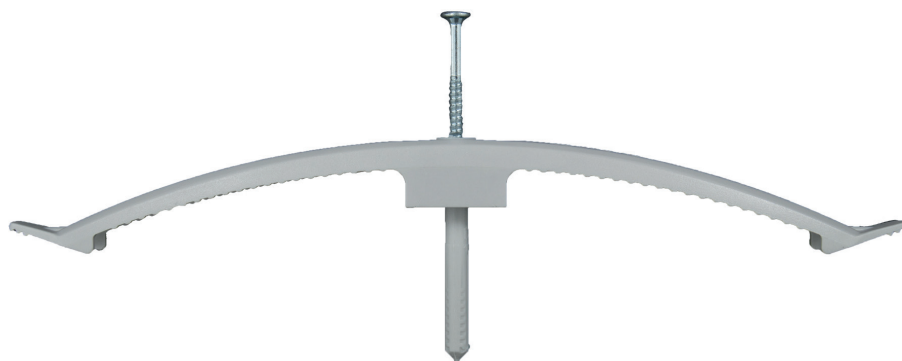




Klemmbügel Polyamid PA-6 mit Nageldübel (6x55 mm),
max. 16 Leitungen, 20x228 mm, grau

**Leistungsmerkmale**

Die RED Klemmbügel-Serie Polyamid PA 6 für die Einhand-Montage gibt es sowohl mit als auch ohne vormontierte Nageldübel. Die Klemmbügel ersetzen beispielsweise Kabelkanäle in der Decken- und Wandmontage und sind ideal für den Einsatz in der Zwischendecke geeignet. Die Klemmbügel sind halogen- sowie silikonfrei und besitzen eine hohe Bügelflexibilität. Dank des schlag- und splitterfesten Nylons (Polyamid PA 6) steht die Sicherheit in der Installation an oberster Stelle.

Technische Daten

- Temperaturbeständigkeit: 80 °C langfristig, 130 °C kurzfristig, -10 °C Montage und ±40 °C Gebrauch
- UV-Beständigkeit: Die Produkte sind unter UV-Belastung (Bewitterung) im trockenwarmen und feuchtwarmen Klima für 5 Jahre mindestens zu verwenden, ohne dass die Gebrauchseigenschaften sich verändern. Dies gilt für den Einsatz im Außenbereich.

DEHA-Nummer

6085293

Artikelnummer

2110-40-0041

EAN

4046725398806

Kennzeichnung

Klemmbügel Polyamid PA-6 mit Nageldübel (6x55 mm),
max. 16 Leitungen, 20x228 mm, grau

Allgemeine Daten

Merkmale	
Länge	228 mm
Ausführung	zweiseitig
Geeignet für Anzahl Leitungen NYM 3x1,5	16
Mit Dübel	ja
Werkstoff	Kunststoff

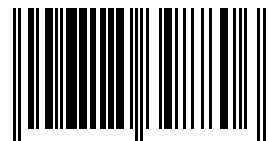
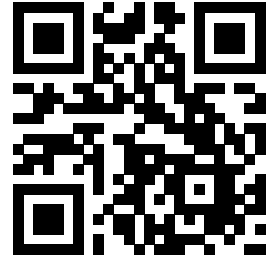
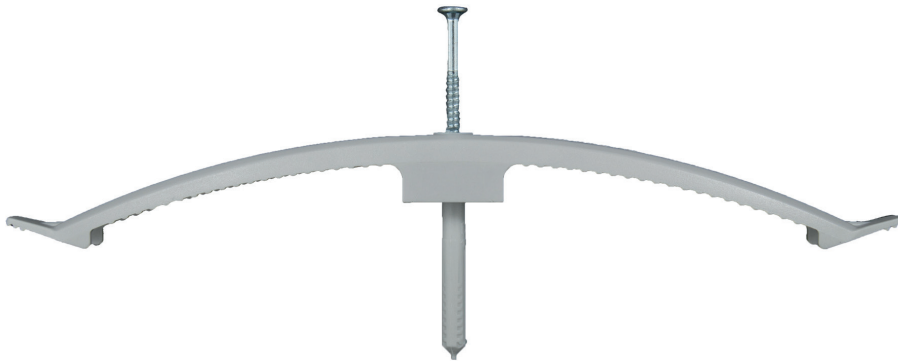
Produktabbildungen

Bestelldaten

DEHA-Nr.	Typ	Artikelnummer	EAN	VPE
6085293	BFM-KKB 16 D grau	2110-40-0041	4046725398806	100 Stück



Clamp Polyamide PA-6 with nail plug (6x55 mm),
max. 16 lines, 20x228 mm (WxL), grey



Performance features

The RED clamp bracket series polyamide PA 6 for one-hand assembly is available both with and without pre-assembled nail plugs. For example, the clamp brackets replace cable ducts in ceiling and wall mounting and are ideal for use in false ceilings. The clamping brackets are halogen and silicone-free and have a high level of bracket flexibility. Thanks to the impact and shatterproof nylon (polyamide PA 6), safety is the top priority during installation.

Technical specifications

- Temperature resistance: 80 °C long-term, 130 °C short-term, -10 °C assembly and -/+40 °C use
- UV resistance: The products can be used for at least 5 years under UV exposure (weathering) in a dry, warm and humid climate, without the functional properties changing. This applies to outdoor use.

DEHA number

6085293

Item number

2110-40-0041

EAN

4046725398806

label

Clamp Polyamide PA-6 with nail plug (6x55 mm),
max. 16 lines, 20x228 mm (WxL), grey

General Data

Features	
Length	228 mm
Model	Two-sided
Suitable for number of cables NYM 3x1.5	16
With anchor/plug	yes
Material	Plastic

Product pictures

Order Data

DEHA no	Type	Item number	EAN	VPE
6085293	BFM-KKB 16 D grau	2110-40-0041	4046725398806	100 Piece