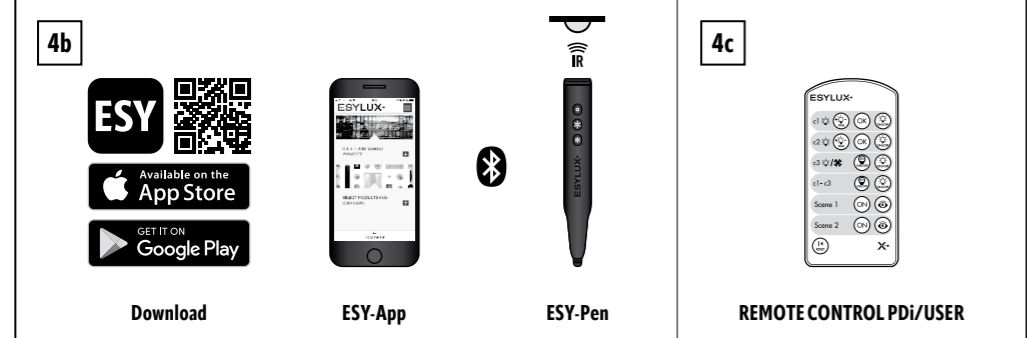
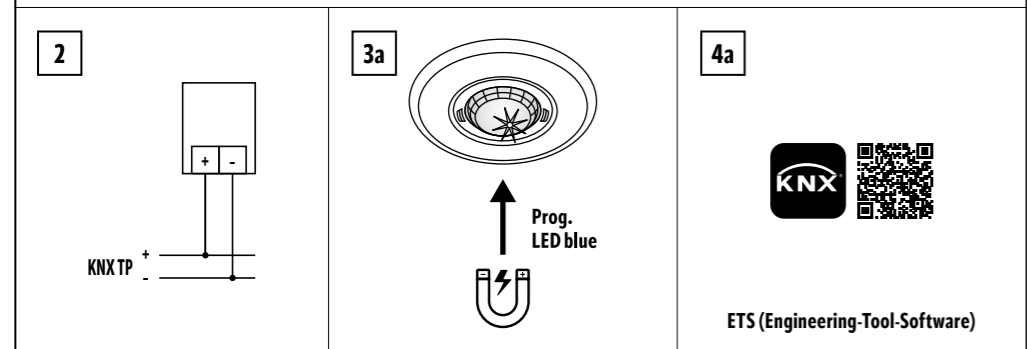
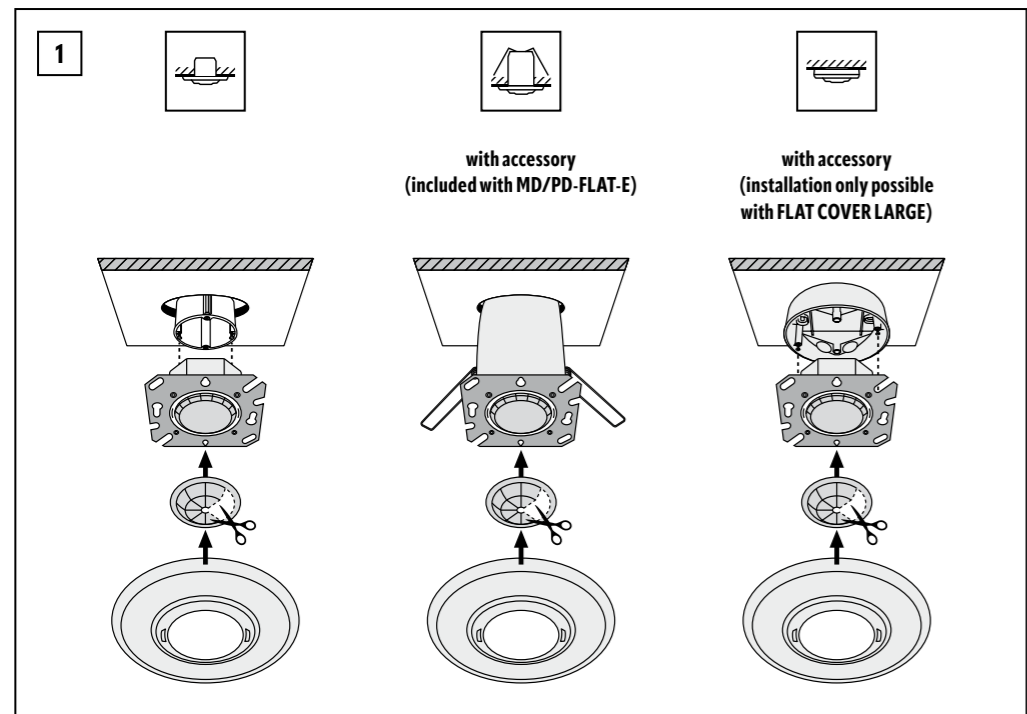
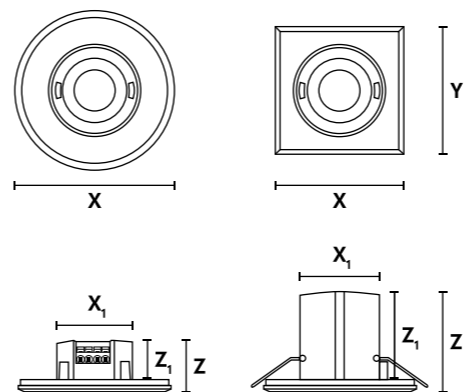
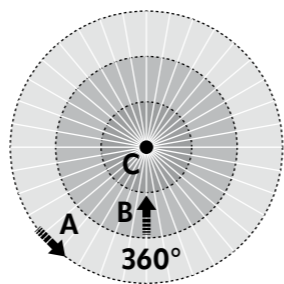




Product type	A ø m	B ø m	C ø m	H m	H max. m	X mm	X ₁ mm	Y mm	Z mm	Z ₁ mm
ROUND WHITE KNX	8	6	4	2.5	5	94	60	—	30	24
ROUND WHITE FM KNX	8	6	4	2.5	5	94	65	—	78	72
ROUND BLACK KNX	8	6	4	2.5	5	94	60	—	30	24
PD-FLAT 360i/8	8	6	4	2.5	5	104	60	—	30	24
LARGE ROUND WHITE KNX	8	6	4	2.5	5	104	65	—	78	72
LARGE ROUND WHITE FM KNX	8	6	4	2.5	5	104	65	—	78	72
SQUARE WHITE KNX	8	6	4	2.5	5	77	60	77	30	24
SQUARE BLACK KNX	8	6	4	2.5	5	77	60	77	30	24



DE KURZANLEITUNG

! WARNUNG!

⚡ Gefahr durch elektrischen Schlag!

- ▶ Installation nur durch Elektroinstallateure oder Elektrofachkräfte.
- ▶ Vor Montage/Demontage Spannung freischalten, gegen Wiedereinschalten sichern, Spannungsfreiheit prüfen.
- ▶ Landesspezifische Vorschriften beachten.
- ▶ KNX-Richtlinien beachten.

Der Präsenzmelder ist für die Anwendung im Innenbereich konzipiert und benötigt freie Sicht auf sich bewegende Wärmequellen. Erfassungsreichweite: quer **A**, frontal **B**, Präsenzbereich **C**, H = empf. Montagehöhe). Ausreichender Abstand zu Funkantennen (z. B. WiFi-Zugangspunkten) vermeidet eventuelle Funkstörungen. Auslieferung im Werksprogramm/Vollautomatik. Übertragungsreichweite der Fernbedienung beachten. Direkte Sonneneinstrahlung kann die Signalübermittlung verhindern.

i Technische Informationen, KNX-Applikation/Software und weitere Dokumente auf Produkseite unter www.esylux.com. Bedienungsanleitung: QR-Code siehe oben.

Montage (1)

Unterputz, Deckeneinbau, Aufputz

Anschluss (2)

Standardbetrieb
+/- KNX-Steuereingang

Inbetriebnahme (3)

- ▶ KNX-Busspannung zuschalten.
- ✓ Start der Initialisierungsphase (10 s). Sensor-LED blinkt abwechselnd rot und grün. Beleuchtung ist eingeschaltet.
- ▶ Mit beiliegendem Magneten Sensor-Linse berühren (3a) um Programmiermodus zu aktivieren.
- ✓ Physikalische Adresse wird implementiert. Sensor-LED leuchtet blau.

Konfigurieren und Steuern (4)

ETS (Engineering-Tool-Software) (4a), ESY-App mit ESY-Pen (4b), REMOTE CONTROL PDI/USER (4c)

Entsorgung/Garantie

⌚ Dieses Gerät nicht im unsortierten Restmüll entsorgen. Auskünfte erteilt die Stadt- bzw. Gemeindeverwaltung.
ESYLUX Herstellergarantie unter www.esylux.com. Technische und optische Änderungen vorbehalten.

EN SHORT INSTRUCTIONS

! WARNING!

⚡ Risk of injury from electric shock!

- ▶ Installation may only be carried out by electrical installation technicians or trained electricians.
- ▶ Prior to assembly/disassembly, switch off the voltage, secure the power supply from being switched on again and check that the relevant components have been de-energised.
- ▶ Observe country-specific regulations.
- ▶ Observe KNX guidelines.

The presence detector is designed for indoor use and requires an unobstructed view of moving heat sources. Detection range: tangential **A**, radial **B**, presence area **C**, H = recommended

installation height. Ensuring a sufficient distance to wireless aerials (e.g. Wi-Fi access points) will avoid any wireless interference. Supplied with the default settings/fully automatic mode. Observe the transmission range of the remote control. Direct sunlight may interfere with signal transmission.

i Technical information, KNX applications/software and additional documents on product page at www.esylux.com. Operating instructions: See QR code above.

Installation (1)

Flush mounting, recessed ceiling mounting, surface mounting

Connection (2)

Standard operation
+/- KNX control input

Commissioning (3)

- ▶ Connect the KNX bus voltage.
- ✓ Start the warm-up phase (10 s). The sensor LED flashes red and green alternately. The lighting is switched on.
- ▶ Using the supplied magnet, touch the sensor lens (3a) to activate programming mode.
- ✓ The physical address is implemented. The sensor LED lights up blue.

Configuration and control (4)

ETS (Engineering Tool Software) (4a), ESY-App with ESY-Pen (4b), REMOTE CONTROL PDI/USER (4c)

Disposal/warranty

⌚ This device must not be disposed of as unsorted residual waste. More information is available from your local town council.
ESYLUX manufacturer's warranty at www.esylux.com. Technical and design features may be subject to change.

FR MODE D'EMPLOI RAPIDE

! AVERTISSEMENT !

⚡ Risque de lésions par électrocution !

- ▶ L'installation ne peut être réalisée que par des installateurs-électriciens ou des électriciens qualifiés.
- ▶ Avant le montage/démontage, coupez le courant, empêchez la remise sous tension et vérifiez l'absence de tension.
- ▶ Se conformer aux réglementations locales en vigueur.
- ▶ Respectez les directives KNX.

Le détecteur de présence est conçu pour une utilisation intérieure et son champ de vision doit être dégagé. Portée de détection : transversale **A**, frontale **B**, détection de présence **C**, H = hauteur de montage recommandée. Une distance suffisante par rapport aux antennes radio (par ex. points d'accès WiFi) permet d'éviter des interférences radio. Livraison avec réglages d'usine/mode automatique. Tenir compte de la portée de la télécommande. La lumière directe du soleil peut empêcher la transmission IR.

i Informations techniques, applications/logiciel KNX et autres documents disponibles sur la page produit www.esylux.com. Manuel d'utilisation : voir le QR-code ci-dessus.

Installation (1)

Montage encastré, inséré ou apparent

Raccordement (2)

Standard
+/- Bus KNX

Mise en service (3)

- ▶ Activez la tension du bus KNX.
- ✓ Une phase d'initialisation (10 s) démarre. Les LED rouge et en vert clignotent. L'éclairage est allumé.
- ▶ Rapprocher l'aimant de la lentille du capteur (3a) pour activer le mode de programmation.
- ✓ L'adresse physique est implémentée. La LED du capteur s'allume en bleu.

Configuration et commande (4)

ETS (Engineering Tool Software) (4a), l'ESY-App avec l'ESY-Pen (4b), REMOTE CONTROL PDI/USER (4c)

Élimination/garantie

⌚ Ne jetez pas cet appareil avec les déchets ordinaires non triés. Contactez votre commune pour plus d'informations.
Garantie du fabricant ESYLUX sur www.esylux.com. Sous réserve de modifications techniques ou de conception.

NL BEKNOPTE HANDLEIDING

! WAARSCHUWING!

! Risico van letsel door elektrische schok!

- ▶ De montage mag uitsluitend worden uitgevoerd door elektromonteurs of opgeleide elektriciens.
- ▶ Schakel vóór montage/demontage de spanning uit, beveilig de voeding tegen opnieuw inschakelen en controleer of de relevante componenten spanningsloos zijn gemaakt.
- ▶ Neem de landspecifieke voorschriften in acht.
- ▶ Neem de KNX-richtlijnen in acht.

De aanwezigheidsensor is ontworpen voor binnengebruik en vereist een onbelemmerd zicht op bewegende warmtebronnen. Detectiebereik: tangentieel **A**, radiaal **B**, aanwezigheidsbereik **C**, H = aanbevolen montagehoogte. Door te zorgen voor voldoende afstand tot draadloze antennes (bijvoorbeeld wifi-toegangspunten), voorkomt u draadloze interferentie. Wordt geleverd met de standaardinstellingen/volledig automatische modus. Houd rekening met het zendbereik van de afstandsbediening. Direct zonlicht kan de signaaloverdracht verstoren.

i Technische informatie, KNX applicaties/software en aanvullende documenten op productpagina op www.esylux.com. Bedieningsinstructies: Zie QR-code hierboven.

Installatie (1)

Inbouwmontage, plafondbouw, opbouwmontage

Aansluiting (2)

Standaardbedrijf
+/- KNX-besturingsingang

Inbedrijfstelling (3)

- ▶ Schakel de KNX-busspanning in.
- ✓ Start de initialiseringsfase (10 sec). De sensor-LED knippert afwisselend rood en groen. De verlichting wordt ingeschakeld.
- ▶ Raak met de meegeleverde magneet de sensorlens (3a) aan om de programmeermodus te activeren.
- ✓ Het fysieke adres is geïmplementeerd. De sensor-LED brandt blauw.

Configuratie en bediening (4)

ETS (Engineering Tool Software) (4a), ESY-App met ESY-Pen (4b), FJÄRRKONTROLL PDI/USER (4c)

Afvoeren/garantie

⌚ Dit apparaat mag niet samen met ongesorteerd restafval worden afgevoerd. Meer informatie is verkrijgbaar bij uw gemeente.
ESYLUX fabrieksgarantie op www.esylux.com. Technische en ontwerpwijzigingen voorbehouden.

DA KORT INSTRUKTION

! ADVARSEL!

! Risiko for personskade som følge af elektrisk stød!

- ▶ Installationen må kun udføres af autoriserede elektrikere.
- ▶ Før samling/adskillelse skal du slukke for strømmen, sikre, at strømforsyningen ikke tændes igen, og kontrollere, at de relevante komponenter er blevet deaktiveret.
- ▶ Overhold landespecifikke bestemmelser.
- ▶ Overhold KNX-retningslinjerne.

Tilstedeværelsesdetektoren er designet til indendørs brug og kræver uhindret udsyn til varmekilder i bevægelse. Registreringsrækkevidde: tværgående **A**, frontalt **B**, tilstedeværelsesområde **C**, H = anbefalet monteringshøjde. Du kan undgå trådløs interferens ved at sikre en tilstrækkelig afstand til trådløse antenner (f.eks. Wi-Fi-adgangspunkter). Leveres med standardindstillinger/fuldautomatisk tilstand. Overhold fjernbetjenings overførselsrækkevidde. Direkte sollys kan forstyrre signaloverførslen.

i Tekniske oplysninger, KNX-programmer/software og yderligere dokumenter på produktsiden på www.esylux.com. Betjeningsvejledning: Se QR-koden ovenfor.

Montering (1)

Planmontering, indbygning i loft, udvendig montering

Tilslutning (2)

Standarddrift
+/- KNX-styringsindgang

Idriftsættelse (3)

- ▶ Tilslut KNX-bussens spænding.
- ✓ Start opvarmningsfasen (10 sek.). Sensor-LED'en blinker skiftevis rødt og grønt. Belysningen tændes.
- ▶ Berør sensorlinsen (3a) med den medfølgende magnet for at aktivere programmeringsstilstand.
- ✓ Den fysiske adresse er implementeret. Sensor-LED'en lyser blå.

Konfiguration og styring (4)

ETS (Engineering Tool Software) (4a), ESY-App med ESY-Pen (4b), FJERNBETJENING PDI/BRUGER (4c)

Bortskaffelse/garanti

⌚ Denne enhed må ikke bortskaffes som sorteret restaffald. Du kan finde flere oplysninger hos din lokale kommune.
ESYLUX' producentgaranti findes på www.esylux.com. Ret til tekniske og optiske ændringer uden varsel forbeholdes.

SV KORTFATTAD BRUKSANVISNING

! VARNING!

! Risk för personskada från elektrisk stöt!

- ▶ Installation får endast utföras av tekniker som utför elektriska installationer eller utbildade elektriker.
- ▶ Före montering/demontering ska du slå av spänningen, säkra strömförsörjningen från att slås på igen och kontrollera att de relevanta komponenterna har gjorts strömfria.
- ▶ Följ gällande nationella regler och riktlinjer.
- ▶ Följ KNX-riktlinjerna.

Närvarodetektorn är utformad för inomhusbruk och behöver ha obehindrad sikt av rörliga varmekällor. Detekteringsområde: på tvären **A**, framåt **B**, närvaroområde **C**, H = rekommenderad monteringshöjd. Se till att avståndet till de trådlösa antennerna (t.ex. Wi-Fi-accesspunkter) är tillräckligt stort för att undvika störningar i de trådlösa antennerna. Levereras med standardinställningar/helautomatiskt läge. Observera fjärrkontrollens överföringsområde. Direkt solljus kan störa signalöverföringen.

i Teknisk information, KNX-program/-programvara och ytterligare dokument finns på produktsidan på www.esylux.com. Bruksanvisning: Se QR-kod ovan.

Installation (1)

Infärd montering, infärd montering i innertak, utanpåliggande montering

Anslutning (2)

Standardanvändning
+/- KNX-styringång

Driftsättning (3)

- ▶ Anslut KNX-busspänningen.
- ✓ Starta uppvärmningsfasen (10 s). Sensorns LED-lampa växlar mellan att blinka rött och grönt. Belysningen är tänd.
- ▶ Använd den medföljande magneten och tryck på sensorlinsen (3a) för att aktivera programmeringsläget.
- ✓ Den fysiska adressen implementeras. Sensorns LED-lampa lyser blått.

Konfiguration och styrning (4)

ETS (Engineering Tool Software) (4a), ESY-App med ESY-Pen (4b), FJÄRRKONTROLL PDI/USER (4c)

Avfallshantering/garanti

⌚ Enheten får inte kastas som osorterat restavfall. Mer information finns hos din kommun.
ESYLUX-tillverkarens garanti finns på www.esylux.com. Tekniska funktioner och designfunktioner kan komma att ändras.

FI LYHYET OHJEET

! VAROITUS!

! Sähköiskun aiheuttaman loukkaantumiseen vaara!

- ▶ Vain sähkötekniikot tai koulutetut sähköasentajat saavat tehdä asennuksen.
- ▶ Katkaise jännite ennen asennusta/purkamista, varmista, että virransyöttöä ei voi kytkeä takaisin käyttöön, ja tarkista, että käsiteltävät osat ovat jännitteettömiä.
- ▶ Noudata maakohtaisia sääöksiä.
- ▶ Noudata KNX-ohjeita.

Läsnäolotunnistin on suunniteltu sisäkäyttöön, ja se tarvitsee esteettömän näköyhteyden liikkuviin lämmönlähteisiin. Tunnistusasetäisyys: tangentialinen **A**, radiaalinen **B**, tunnistusalue **C**, H = suositeltu asennuskorkeus. Riittävä etäisyys langattomiin antenneihin (esim. Wi-Fi-tukiasemiin) auttaa välttämään langattomien yhteyksien aiheuttamat häiriöt. Tuote toimittetaan tehdasasetuksin / täysin automaattisessa tilassa. Tarkista kauko-ohjaimen lähetysten kantama. Suora auringonvalo voi häiritä signaalin lähetystä.

i Tekniset tiedot, KNX-sovellukset ja -ohjelmistot sekä lisäasiakirjat ovat saatavana tuotteen sivulla osoitteessa www.esylux.com. Käyttöohjeet: Katso yllä oleva QR-koodi.

Asennus (1)

Uppoasennus, upotettu kattoasennus, pinta-asennus

ESYLUX®

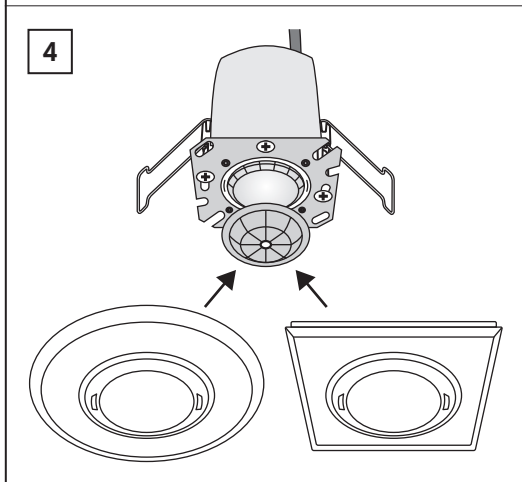
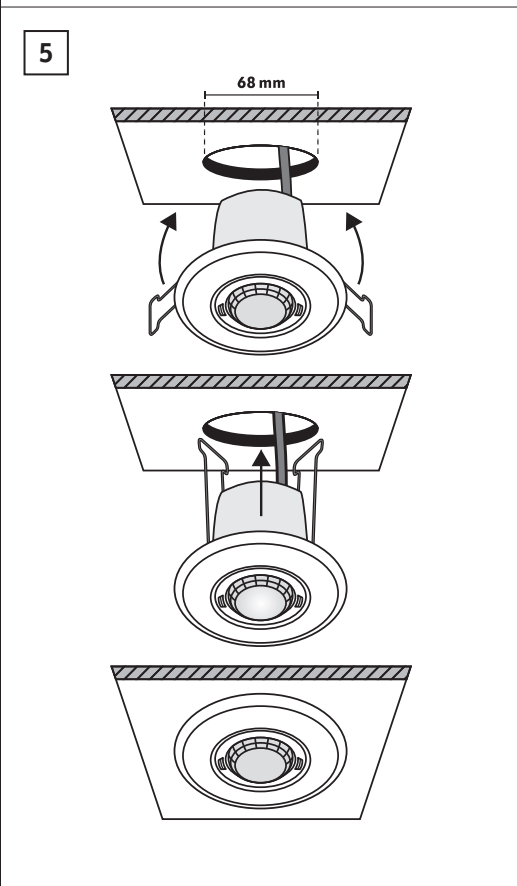
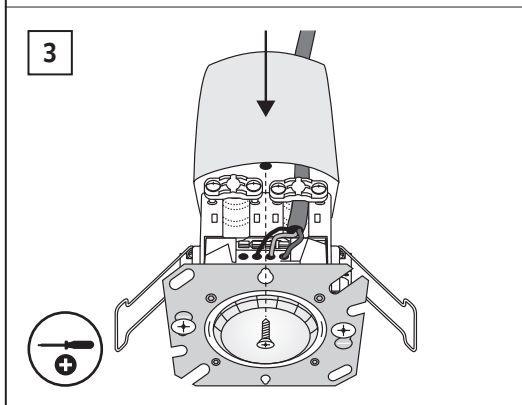
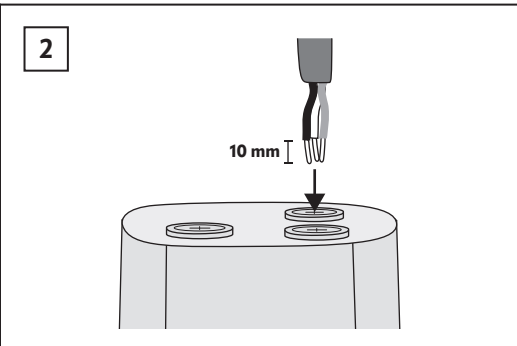
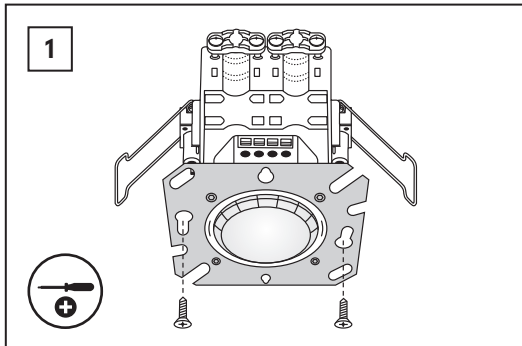
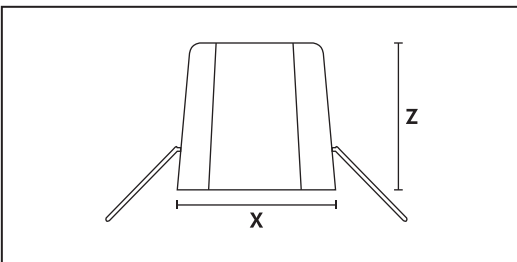
ESYLUX GmbH • An der Strusbek 40
22926 Ahrensburg/Germany
info@esylux.com • www.esylux.com
MA00821302 • 01/2025

Product type

X
mm Z
mm

FLAT MOUNTING SET IP20 FM

66 72



Item no. Set	Product name Set	Content Set		Item no. Reference article	Item no. Mounting Set
BASIC					
EB10431708	MD 360/8 Basic FM	MD + Mounting Set		EB10430404	
EB10431715	MD 360/24 Basic FM	MD + Mounting Set		EB10430848	
EB10431722	PD 360/8 Basic FM	PD + Mounting Set	=	EB10430411	+
EB10431739	PD 360/24 Basic FM	PD + Mounting Set		EB10430855	EP10425929
EB10431746	PD 360/8 Basic FM KNX	PD + Mounting Set		EB10430442	
COMPACT					
EP10055539	MD-C 360i/8 FM	MD-C + Mounting Set		EP10055393	
EP10055560	MD-C 360i/24 FM	MD-C + Mounting Set		EP10055317	
EP10426858	PD-C 360i/8 FM	PD-C + Mounting Set		EP10425059	
EP10426865	PD-C 360i/24 FM	PD-C + Mounting Set		EP10428067	
EP10426971	PD-C 360/8 Slave FM	PD-C + Mounting Set		EP10055379	
EP10428777	PD-C 360/24 Slave FM	PD-C + Mounting Set	=	EP10055386	+
EP10428784	PD-C 360i/8 FM DUO DALI	PD-C + Mounting Set		EP10427442	EP10425929
EP10428791	PD-C 360i/24 FM DUO DALI	PD-C + Mounting Set		EP10427459	
EP10428807	PD-C 360/8 BMS FM DALI-2	PD-C + Mounting Set		EP10428203	
EP10428814	PD-C 360/24 BMS FM DALI-2	PD-C + Mounting Set		EP10428210	
EP10428821	PD-C 360i/8 FM KNX UP	PD-C + Mounting Set		EP10427404	
EP10428838	PD-C 360i/24 FM KNX UP	PD-C + Mounting Set		EP10427428	
FLAT					
EP10423208	PD-FLAT 360/8 RW BMS FM DALI-2	PD-FLAT + Mounting Set		EP10423031	
EP10423215	PD-FLAT-L 360/8 RW BMS FM DALI-2	PD-FLAT + Mounting Set	=	EP10423055	+
EP10423222	PD-FLAT 360i/8 ROUND WHITE FM KNX	PD-FLAT + Mounting Set		EP10451706	EP10426889
EP10423239	PD-FLAT 360i/8 LARGE ROUND WHITE FM KNX	PD-FLAT + Mounting Set		EP10428685	

Item no.	Product name		Item no. Reference article
COMPACT			
EP10055416	MD-C 360i/8 BK		EP10055393
EP10055546	MD-C 360i/24 BK		EP10055317
EP10055553	PD-C 360/8 Slave BK		EP10055379
EP10425233	PD-C 360i/8 BK		EP10425059
EP10425257	PD-C 360i/24 BK		EP10428067
EP10427534	PD-C 360i/8 KNX UP BK	=	EP10427404
EP10427671	PD-C 360i/24 KNX UP BK		EP10427428
EP10428432	PD-C 360/24 BMS DALI-2 BK		EP10428210
EP10428449	PD-C 360/8 BMS DALI-2 BK		EP10428203
EP10428456	PD-C 360bt/8 APC10 PS plus DALI-2 BK		EP10428142
FLAT			
EP10428746	MD-FLAT 360i/8 LARGE ROUND BK	=	EP10428609
EP10428753	PD-FLAT 360i/8 LARGE ROUND BK		EP10428623