

SVENJA CL 450 DDP OP 3400 8TW IP20 DALI-2 DT8

Artikelnummer **GTIN**
 EO10850585 4015120850585

DALI-2	220 - 240 V AC/DC	LED Tunable white	CRI 84	Phi 3400 lm	109 lm/W	IP20
--------	-------------------	----------------------	-----------	----------------	----------	------



Technische Daten

ALLGEMEIN

Geräteklasse	Deckenleuchte
Lieferumfang	1x Bohrschablone, 3x Schraube, 3x Dübel, 2x Schraubknopf
Konformität	CE, WEEE, RoHS, EAC
Besonderer Produkthinweis	Erfüllt DALI-2 Standard
Garantie	5 Jahre

BEFESTIGUNG

Montageart	Aufbau
Montageort	Decke
Anschließbarer Leiterquerschnitt	1,5 - 2,5 mm ²
Anzahl der Kontakte	5

GEHÄUSE

Abmessungen	Höhe 82 mm, Ø 450 mm
Gewicht	3794 g
Werkstoff	Aluminium
Schutzart	IP20
Zulässige Umgebungstemperatur	0 °C...+45 °C
Schlagfestigkeit	IK08
Farbe	weiß, ähnlich RAL 9003
Glühdrahtprüfung nach IEC 60695-2-10	850 °C

ELEKTRISCHE AUSFÜHRUNG

Steuerungssystem	DALI-2
Schutzklasse	I
Nennspannung	220 - 240 V AC/DC / 50 - 60 Hz
Anzahl der Leuchten pro Leitungsschutzschalter B 16 A	72

Produktbeschreibung

- Runde, flache LED-Anbauleuchte mit pulverbeschichtetem Aluminiumgehäuse
- Opaler Diffusor mit mikroprismatischer Struktur aus schlagfestem Polycarbonat
- Tunable White (2.700 - 6.500 K) für Human Centric Lighting mit DALI-2-Lichtsteuerung (DT8)
- SwitchDIM-Funktion zum Dimmen und Einstellen der Farbtemperatur
- Optionales Zubehör: Abpendeln mit kürzbarem Seil-Abhängeset (2 m) oder Rohr-Abhängeset (1 m)

Anzahl der Leuchten pro Leitungsschutzschalter C 10 A	45
Anzahl der Leuchten pro Leitungsschutzschalter C 16 A	72
Einschaltstrom	11,4 A / 190 µs
Leistungsaufnahme	31 W
Stromaufnahme	750 mA
Standby-Verbrauch	< 0,5 W

LICHT

Diffusor	opal
Entblendung	DDP (micro-prismatic)
Lichtaustritt	direkt/indirekt
Ausstrahlungswinkel	86 °
Unified Glare Rating	<19
Flickerfaktor	0.27
Bemessungsleistung P	31 W
Lichtstrom - min	3200 lm
Lichtstrom - max	3400 lm
Lichtausbeute - min	103 lm/w
Lichtausbeute - max	109 lm/w
Farbtemperatur	2700 - 6500 K (Tunable White)
Farbwiedergabeindex Ra	> 80
Farbtoleranz	3 SDCM
Color Quality Scale	>80
Lebensdauer L70B10 bei 25 °C	93000 h
Lebensdauer L70B50 bei 25 °C	96000 h
Lebensdauer L80B10 bei 25 °C	58000 h
Lebensdauer L80B50 bei 25 °C	59000 h

SVENJA CL 450 DDP OP 3400 8TW IP20 DALI-2 DT8

Artikelnummer	GTIN
EO10850585	4015120850585

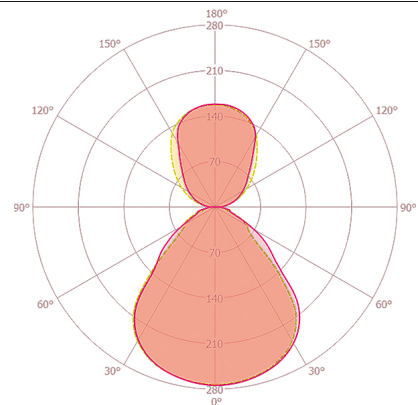
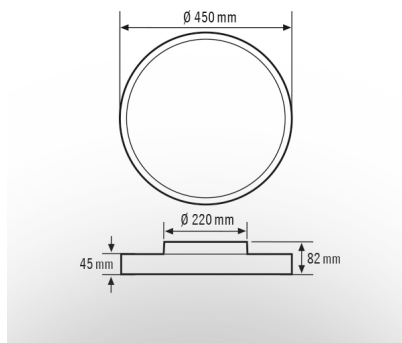
Lebensdauer L90B10 bei 25 °C	26000 h
Lebensdauer L90B50 bei 25 °C	27000 h

Photobiologische Sicherheit	RG0
-----------------------------	-----

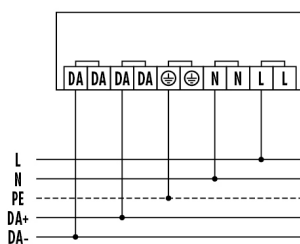
Zubehör

Produktbezeichnung	Artikelnummer	Produktbeschreibung	GTIN
Befestigung			
SVENJA POLE PENDULUM SET 1000	EO10850561	Abhängeset mit zentral montiertem Rohr, transparenter 5-poliger Anschlussleitung und rundem Deckenbaldachin	4015120850561
SVENJA WIRE PENDULUM SET 2000	EO10850578	Abhängeset mit 3 Drahtseilen, transparenter 5-poliger Anschlussleitung und rundem Deckenbaldachin	4015120850578
Elektrisches Zubehör			
POWER SUPPLY 200mA DALI	EC10430008	Netzteil mit 200mA zur Stromversorgung von DALI-Betriebsgeräten oder DALI-Steuermodulen ohne eine eigene Stromversorgung	4015120430008
Taster			
PUSH BUTTON x8 TW	EO10431388	DALI Broadcast 8-fach Taster Tunable White zur manuellen Übersteuerung von Leuchten mit DALI-2 DT8 Treibern	4015120431388

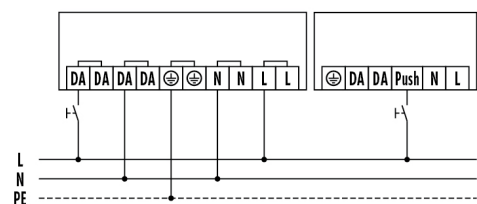
Maßzeichnung



Schaltplan



Schaltplan



SVENJA CL 450 DDP OP 3400 8TW IP20 DALI-2 DT8

Artikelnummer	GTIN
EO10850585	4015120850585

Ausführliche Produktbeschreibung

- Runde, flache LED-Anbauleuchte mit pulverbeschichtetem Aluminiumgehäuse
- Opaler Diffusor mit mikroprismatischer Struktur aus schlagfestem Polycarbonat
- Tunable White (2.700 – 6.500 K) für Human Centric Lighting mit DALI-2-Lichtsteuerung (DT8)
- SwitchDIM-Funktion zum Dimmen und Einstellen der Farbtemperatur
- Optionales Zubehör: Abpendeln mit kürzbarem Seil-Abhängeset (2 m) oder Rohr-Abhängeset (1 m)
- Optimal für Anwendungen mit hohen Anforderungen an Lichtqualität und Entblendung nach EN 12464-1
- Besonders geeignet für den Einsatz in Gemeinschaftsbereichen wie Foyers, Aulen, Pausenbereiche, Aufenthaltsräume und Kantinen
- Indirektlichtanteil von 35% lässt Leuchten optisch an der Decke schweben und Räume größer wirken
- Homogene, blendfreie Ausleuchtung und lange LED-Lebensdauer durch flächige Backlight-Anordnung der LED und abgestimmte Linsen
- Einfache Montage durch zweiteiligen Aufbau mit Schnappverriegelung und elektrischer Steckverbindung