

SVENJA CL 900 DDP OP 9600 840 IP20 DALI-2

Artikelnummer E010850660
GTIN 4015120850660

DALI-2	220 - 240 V AC/DC	LED 4000 K	CRI 82	Phi 9600 lm	120 lm/W	IP20



Technische Daten

ALLGEMEIN	
Gerätekategorie	Deckenleuchte
Lieferumfang	1x Bohrschablone, 4x Schraube, 4x Dübel, 2x Schraubknopf
Konformität	CE, WEEE, RoHS, EAC
Besonderer Produkthinweis	Erfüllt DALI-2 Standard
Garantie	5 Jahre
BEFESTIGUNG	
Montageart	Aufbau
Montageort	Decke
Anschließbarer Leiterquerschnitt	1,5 - 2,5 mm ²
Anzahl der Kontakte	5
GEHÄUSE	
Abmessungen	Höhe 87 mm, Ø 900 mm
Gewicht	11600 g
Werkstoff	Aluminium
Schutzart	IP20
Zulässige Umgebungstemperatur	0 °C...+45 °C
Schlagfestigkeit	IK08
Farbe	weiß, ähnlich RAL 9003
Glühdrahtprüfung nach IEC 60695-2-10	850 °C
ELEKTRISCHE AUSFÜHRUNG	
Steuerungssystem	DALI-2
Schutzklasse	I
Nennspannung	220 - 240 V AC/DC / 50 - 60 Hz
Anzahl der Leuchten pro Leitungsschutzschalter B 16 A	5

Produktbeschreibung

- Runde, flache LED-Anbauleuchte mit pulverbeschichtetem Aluminiumgehäuse
- Opaler Diffusor mit mikroprismatischer Struktur aus schlagfestem Polycarbonat
- Farbtemperatur 3000 K bzw. 4000 K
- Für intelligente Lichtlösungen mit präsenz- und tageslichtabhängiger Konstantlichtregelung durch DALI- oder DALI-2-Präsenzmelder
- SwitchDIM-Funktion zum Dimmen von Einzeleuchten per 230V-Taster (alle Ausführungen ausser SVENJA CL 900 830/840)
- Optionales Zubehör: Abpendeln mit kürzbarem Seil-Abhängeset (2 m) oder Rohr-Abhängeset (1 m)

Anzahl der Leuchten pro Leitungsschutzschalter C 10 A	3
Anzahl der Leuchten pro Leitungsschutzschalter C 16 A	5
Einschaltstrom	74,4 A / 120 µs
Leistungsaufnahme	80 W
Stromaufnahme	2000 mA
Standby-Verbrauch	< 0,5 W

LICHT

Diffusor	opal
Entblendung	DDP (micro-prismatic)
Lichtaustritt	direkt/indirekt
Ausstrahlungswinkel	86 °
Unified Glare Rating	<19
Flickerfaktor	0.27
Bemessungsleistung P	80 W
Lichtstrom - min	9600 lm
Lichtstrom - max	9600 lm
Lichtausbeute - min	120 lm/w
Lichtausbeute - max	120 lm/w
Farbtemperatur	4000 K
Farbwiedergabeindex Ra	> 80
Farbtoleranz	3 SDCM
Color Quality Scale	>80
Lebensdauer L70B10 bei 25 °C	93000 h
Lebensdauer L70B50 bei 25 °C	96000 h
Lebensdauer L80B10 bei 25 °C	58000 h
Lebensdauer L80B50 bei 25 °C	59000 h

SVENJA CL 900 DDP OP 9600 840 IP20 DALI-2

Artikelnummer	GTIN
EO10850660	4015120850660

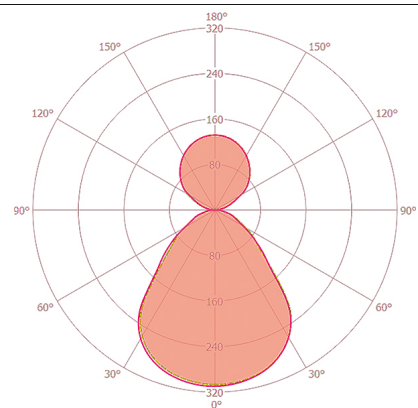
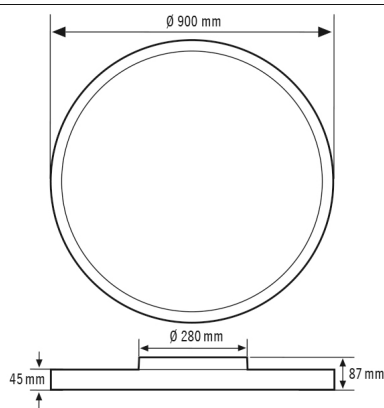
Lebensdauer L90B10 bei 25 °C	26000 h
Lebensdauer L90B50 bei 25 °C	27000 h

Photobiologische Sicherheit	RG0
-----------------------------	-----

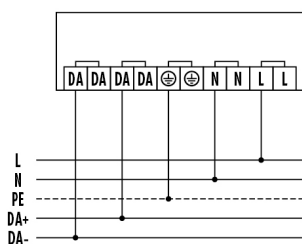
Zubehör

Produktbezeichnung	Artikelnummer	Produktbeschreibung	GTIN
Befestigung			
SVENJA POLE PENDULUM SET 1000	EO10850561	Abhängeset mit zentral montiertem Rohr, transparenter 5-poliger Anschlussleitung und rundem Deckenbaldachin	4015120850561
SVENJA WIRE PENDULUM SET 2000	EO10850578	Abhängeset mit 3 Drahtseilen, transparenter 5-poliger Anschlussleitung und rundem Deckenbaldachin	4015120850578

Maßzeichnung

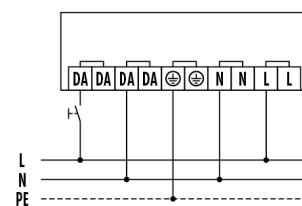


Schaltplan



Standardbetrieb DALI/DALI-2.

Schaltplan



Standardbetrieb mit optionaler SwitchDIM (PushDIM) Funktion.

Ausführliche Produktbeschreibung

- Runde, flache LED-Anbauleuchte mit pulverbeschichtetem Aluminiumgehäuse
- Opaler Diffusor mit mikroprismatischer Struktur aus schlagfestem Polycarbonat
- Farbtemperatur 3000 K bzw. 4000 K
- Für intelligente Lichtlösungen mit präsenz- und tageslichtabhängiger Konstantlichtregelung durch DALI- oder DALI-2-Präsenzmelder
- SwitchDIM-Funktion zum Dimmen von Einzeulleuchten per 230V-Taster (alle Ausführungen ausser SVENJA CL 900 830/840)

SVENJA CL 900 DDP OP 9600 840 IP20 DALI-2

Artikelnummer	GTIN
EO10850660	4015120850660

- Optionales Zubehör: Abpendeln mit kürzbarem Seil-Abhängeset (2 m) oder Rohr-Abhängeset (1 m)
- Optimal für Anwendungen mit hohen Anforderungen an Lichtqualität und Entblendung nach EN 12464-1
- Besonders geeignet für den Einsatz in Gemeinschaftsbereichen wie Foyers, Aulen, Pausenbereiche, Aufenthaltsräume und Kantinen
- Indirektlichtanteil von 35% lässt Leuchten optisch an der Decke schweben und Räume größer wirken
- Homogene, blendfreie Ausleuchtung und lange LED-Lebensdauer durch flächige Backlight-Anordnung der LED und abgestimmte Linsen
- Einfache Montage durch zweiteiligen Aufbau mit Schnappverriegelung und elektrischer Steckverbindung