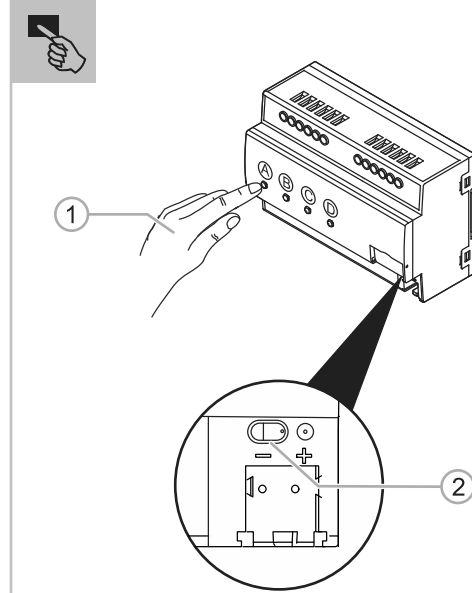


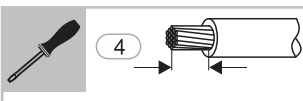
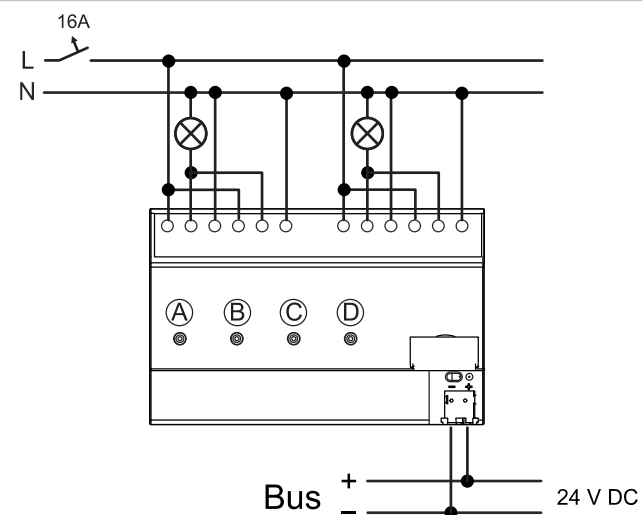
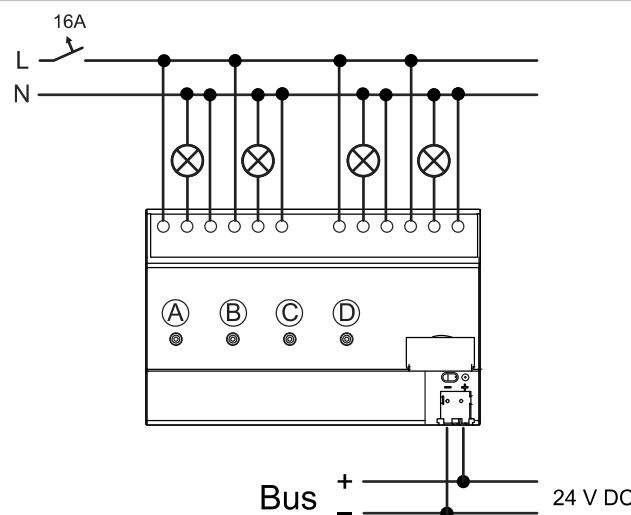
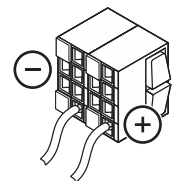
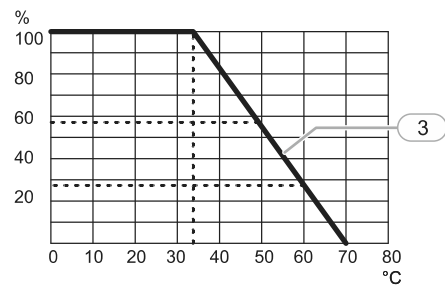


	[A]	[B]	[C]	[A]	[B]	[C]	[D]
	110 V 127 V 230 V	110 V 127 V	230 V	— — 230 V	110 V 127 V	230 V	
	min.	max.	max.	min.	max.	max.	
LEDi 230 V AC	2 W/WA	40 W/WA	80 W/WA	2 W/WA	60 W/WA	120 W/WA	
LED	2 W/WA	40 W/WA	80 W/WA	2 W/WA	60 W/WA	120 W/WA	
LED	2 W/WA	105 W/WA	210 W/WA	2 W/WA	160 W/WA	315 W/WA	
LEDi 230 V AC	2 W/WA	105 W/WA	210 W/WA	2 W/WA	160 W/WA	315 W/WA	
LED	2 W/WA	105 W/WA	210 W/WA	2 W/WA	160 W/WA	315 W/WA	
230 V AC	10 W	105 W	210 W	10 W	160 W	315 W	
	DA/M.4.210.2.1x DA/M.6.210.2.1x			DA/M.4.315.2.1x			



DA/M.4.210.2.1x
DA/M.4.315.2.1x
DA/M.6.210.2.1x

DE EN NL



Dimmaktor 4x210 W, REG
Dimmaktor 4x315 W, REG
Dimmaktor 6x210 W, REG

GEFAHR
Bei direktem oder indirektem Kontakt mit spannungsführenden Teilen kommt es zu einer gefährlichen Körperdurchströmung. Elektrischer Schock, Verbrennungen oder der Tod können die Folge sein. Bei unsachgemäß ausgeführten Arbeiten an spannungsführenden Teilen besteht Brandgefahr.
– Vor Montage und Demontage Netzspannung und Steuerspannung freischalten!
– Arbeiten am 110 ... 240 V-Netz nur von Fachpersonal ausführen lassen.

GEFAHR
Überhitzung und Zerstörung des Geräts
– Bei Transformatorbetrieb muss jeder Trafo nach Herstellerangaben primärseitig einzeln oder mit einer Temperatursicherung abgesichert werden.
– Es sind nur gewickelte Sicherheitstransformatoren nach DIN EN 61558 zu verwenden.

- Montageanleitung sorgfältig lesen und aufbewahren.
- Weitere Benutzerinformationen und Informationen zur Planung unter <https://BUSCH-JAEGER.de> oder durch Scannen des QR-Codes.

Bestimmungsgemäßer Gebrauch
Das Gerät ist primär für den Betrieb von dimmbaren 230-V-LEDi konzipiert. Der Betrieb erfolgt wahlweise in Phasenanschnitt oder Phasenabschnitt. Steuerbar sind alle Leuchtmittel, die bei „Lastarten“ aufgeführt sind, insbesondere LEDi-Lasten (LED-Leuchtmittel mit integriertem Vorschaltgerät).
– Ausführliche Informationen zum Funktionsumfang siehe Technisches Handbuch (siehe QR-Code).

Technische Daten free@home

Stromversorgung (erfolgt über Buslinie):	24 V DC
Busteilnehmer:	1 (12 mA)
Anschluss	
– Busanschlussklemme:	0,6 ... 0,8 mm
– Leitungstyp:	J-Y(St)Y, 2 x 2 x 0,8 mm
– Abisolierung [4]:	5 ... 6 mm

Technische Daten

Netzanschluss	Weitspannungseingang: 110 ... 230 V AC ± 10% 50 / 60 Hz +4% -6%	
Schraubklemmen:	1,5 ... 4 mm ²	
– Abisolierung [4]:	8 mm	
Teilungseinheiten/Kanäle		
– 6 TE	DA/M.4.210.2.1x	4-Kanal
– 8 TE	DA/M.4.315.2.1x	4-Kanal
	DA/M.6.210.2.1x	6-Kanal
Schutzart:	IP20	
Umgebungstemperatur:	-5 °C ... +45 °C	
Lagertemperatur:	-20 °C ... +70 °C	

Lastarten

- [A] Mindestlast
- [B] Maximallast bei 110, 127 V pro Kanal
- [C] Maximallast bei 230 V pro Kanal
- [D] Lastart

		Phasenanschnitt
		Phasenabschnitt

- Zulässige Lastarten siehe Tabellen im Grafikblock.
- Beim DA/M.4.210.2.1x | DA/M.6.210.2.1x an 230V/60Hz beträgt die Maximallast 200W/WA.
- Automatische Erkennung von Lasteigenschaften (deaktivierbar).
- ¹⁾ Verwenden Sie im Phasenanschnittbetrieb nur L oder LC-Transformatoren. Reine C-Transformatoren sind nicht zulässig.
- Beachten Sie die Angaben des Herstellers der Last zu der Betriebsart (LEDi) und der Mindestlast (Transformatoren).
- Betriebsart, Maximal- und Mindesthelligkeit sind der Lastart entsprechend parametrierbar.
- Bei konventionellen Transformatoren ~20 % und bei elektronischen Transformatoren ~5% Transformatorverluste berücksichtigen



Montage

- Das Reiheneinbaugerät darf nur auf Hutschienen nach DIN EN 50022 / DIN 60715 TH 35 (inklusive Industrieausführung) montiert werden. Das Reiheneinbaugerät rastet auf der Hutschiene ein.
- Einbau nur in trockenen Innenräumen. Dabei die geltenden Vorschriften beachten.
- Das Identlabel abziehen und in die Liste einkleben (bei System Access Point).



Anschluss

Anschlussbeispiele an einem 4-Kanal-Gerät

- Beleuchtungsanlage gemäß Anschlussbild anschließen.

Hinweis

Der Betrieb an Trenntransformatornetzen mit einer Anschlussleistung ≤10 kVA ist nicht zulässig!

Leistungserhöhung durch Kanalbündelung:

- Leistungserhöhung durch Kanalbündelung ist zulässig, führt aber nicht zur Multiplikation der Kanallast. Weitere Informationen zur Kanalbündelung befinden sich im Technischen Handbuch.
- Beim Parallelschalten von Kanälen müssen diese an der gleichen Phase angeschlossen sein. Bei unterschiedlichen Phasen wird das Gerät beim Parallelschalten zerstört.

Arbeitsbereich:

- Die maximale Anschlussleistung (100%) ist bei einer Umgebungstemperatur von -5 °C ... +45 °C zulässig. Darüber hinaus gilt die Deratingkurve [3]:
% = Nennleistung; °C = Umgebungstemperatur
- Bitte beachten Sie, dass es insbesondere im Phasenanschnittbetrieb bei einigen LEDi bauartbedingt zu stärkerer Erwärmung des Gerätes kommen kann. Die Anschlussleistung muss dann entsprechend reduziert werden.
- Weitere Informationen zu Deratingfaktoren finden Sie im Technischen Handbuch.



Bedienung

Die Bedienung des Gerätes erfolgt über Sensoren oder per Vorortbedienung [1] am Gerät.
Auch wenn das Gerät noch nicht in eine free@home-Anlage eingebunden ist, ist die Vorortbedienung [1] am Gerät über den jeweiligen Kanaltaster möglich:

[1]	Vorortbedienung am Gerät über LED-Bedientaster
	– Kurzer Tastendruck: an / aus (im Fehlerfall bestätigen)
	– Langer Tastendruck: dimmen
	– > 10 sec drücken: Lasttest
[2]	Geräteidentifikation während der Inbetriebnahme

Farbstatus der LED-Bedientaster:

– Grün leuchtend:	Kanal ist eingeschaltet
– Rot leuchtend:	Initialisierung / Lasttest
– Rot blinkend:	Fehler

Inbetriebnahme

- Das an die Buslinie angeschlossene Gerät wird nach einigen Sekunden automatisch vom System erkannt. Das Gerät muss zur Ausführung der Funktionen parametrierbar werden.
- Inbetriebnahme und Parametrierung erfolgen über den System Access Point.
 - Im Auslieferungszustand besitzt der Dimmer je 4 bzw. 6 einzeln vorprogrammierte Kanäle.
 - Eine Gruppenbildung zur Lasterhöhung ist bei der Inbetriebnahme vorzunehmen.
 - Der Dimmer führt bei Inbetriebnahme einen automatischen Lasttest durch.
 - Wenn der free@home-Bus noch nicht angeschlossen ist, wird bei einer Erstinbetriebnahme durch einen kurzen Tastendruck an der Vorortbedienung ein Lasttest am jeweiligen Kanal ausgelöst.
 - Bei Inbetriebnahme ohne Last, werden die Kanäle/Gruppen nicht erkannt.
 - Ausführliche Informationen zu Inbetriebnahme und Parametrierung befinden sich im Technischen Handbuch (siehe QR-Code) und im Systemhandbuch von free@home.
 - Verwenden Sie immer die aktuelle Firmware-Version. Firmware-Update erfolgt über den System Access Point.

Service

Busch-Jaeger Elektro GmbH - Ein Unternehmen der ABB Gruppe, Freisenbergstraße 2, D-58513 Lüdenscheid, Tel.: +49 2351 956-1600; <https://BUSCH-JAEGER.de>

Dimming actuator 4x210 W, MDRC**Dimming actuator 4x315 W, MDRC****Dimming actuator 6x210 W, MDRC**

DANGER

Dangerous currents flow through the body when coming into direct or indirect contact with live components. This can result in electric shock, burns or even death. Work improperly carried out on current-carrying parts can cause fires.

- Disconnect the mains voltage **and** the control voltage prior to mounting and dismantling!
- Work on the 110 - 240 V mains network is to be performed by specialist staff only.

DANGER

Overheating and destruction of the device

- When using transformers, each transformer must be fused individually on the primary side or with a thermal link according to the manufacturer's specifications.
- Wound safety isolating transformers according to DIN EN 61558 must be used exclusively.

- Please read the mounting instructions carefully and keep them for future use.
- Additional user information and information about planning is available at www.BUSCH-JAEGER.com or by scanning the QR code.

Intended use

The device is designed primarily for the operation of dimmable 230 V LEDi. Operation can be selected either as leading edge or trailing edge control. All lamps listed in "Types of load", especially LEDi loads (LED lamps with an integrated ballast), can be controlled.

- For detailed information about the range of functions, see the technical reference manual (see QR code).

Technical data free@home

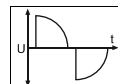

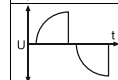

Power supply (via bus line):	24 V DC
Bus subscribers:	1 (12 mA)
Connection	
▪ Bus connection terminal:	0,6 - 0,8 mm
▪ Cable type:	J-Y(St)Y, 2 x 2 x 0,8 mm
▪ Wire stripping [4]:	5 - 6 mm

Technical data

Mains supply	110 - 230 V AC ±10% 50 / 60 Hz +4% - 6%	
Screw terminals:	1,5 - 4 mm ²	
– Wire stripping [4]:	8 mm	
Module width units/channels		
▪ 6 MW	DA/M.4.210.2.1x	4-channel
▪ 8 MW	DA/M.4.315.2.1x	4-channel
	DA/M.6.210.2.1x	6-channel
Protection type:	IP20	
Ambient temperature:	-5°C to +45°C	
Storage temperature:	-20°C to +70°C	

 **Types of load**

- [A] Minimum load
[B] Maximum load at 110, 127 V per channel
[C] Maximum load at 230 V per channel
[D] Load type

		Leading edge control
		Trailing edge control

- For admissible load types see graphics block.
- For DA/M.4.210.2.1x | DA/M.6.210.2.1x at 230V/60Hz the maximum load amounts to 200W/VA.
- Automatic detection of load characteristics (can be deactivated).
- ¹⁾ In leading edge control use only L or LC transformers. Pure C transformers are inadmissible.
- Observe the specifications of the manufacturer of the load for the operating mode (LEDi) and the minimum load (transformers).
- Operating mode, maximum and minimum brightness are parameterizable according to the load.
- For conventional transformers take ~20% und for electronic transformers take ~5% transformer loss into consideration.

 **Mounting**

- The modular DIN-Rail component must only be installed on mounting rails according to DIN EN 50022 / DIN 60715 TH 35 (including industrial design). The modular DIN-Rail component is latched onto the mounting rail.
- Installation only in dry interior rooms. Observe applicable regulations.
- Remove the identification label and glue it into the list (at System Access Point).

 **Connection**

Examples of connection to a 4-channel device

- Connect the lighting system according to the connecting diagram.

Notice

The operation on isolation transformer networks with a connected load of ≤10 kVA is not admissible!

Increasing performance with channel bundling:

- Raising performance by means of channel bundling is admissible; it does not, however, lead to a multiplication of the channel load. Further information on channel bundling is available in the technical reference manual.
- Channels connected in parallel must be connected to the same phase. Parallel switching with different phases destroys the device.

Operating range:

- The maximum connected load (100%) is admissible at an ambient temperature of -5°C - +45°C.
- Beyond this, the derating curve [3] applies:
% = rated capacity; °C = ambient temperature
- Please note that especially during leading edge control the device can heat up strongly due to the design of some LEDi. The connected load must then be reduced accordingly.
- Further information on the derating factors is available in the technical reference manual.

 **Operation**

The device is operated via sensors or on the device on-site [1]. The on-site operation on the device [1] is also possible via the respective channel button when the device has not been integrated in a free@home system:

[1]	On-site operation on the device via LED operating buttons
	▪ Brief press of the button: On / Off (press in case of an error)
	▪ Long press of the button: Dimming
	▪ Press at least 10 sec: Load test
[2]	Device identification during commissioning

Colour status of the LED operating buttons:

▪ Lit up green:	Channel is activated
▪ Lit up red:	Initialization / Load test
▪ Flashing red:	Error

Commissioning

The device connected to the bus line is automatically recognized by the system after a few seconds. The device must be parameterized for the use of the functions.

- Commissioning and parameterization is carried out via the System Access Point.
- At the point of delivery the dimmer has 4 or 6 individual pre-programmed channels.
- A group formation for increasing the load is to be performed during commissioning.
- The dimmer carries out an automatic load test during commissioning.
- When the free@home bus has not yet been connected, a load test is triggered on the respective channel during initial commissioning with a brief press of the button on the on-site control.
- During commissioning without load the channels/groups are not recognized.
- Detailed information on commissioning and parameterization is available in the technical manual (see QR code) and in the system manual of free@home.
- Always use the current firmware version. Firmware update is carried out via the System Access Point.

Service

Busch-Jaeger Elektro GmbH - A member of the ABB Group, Freisenbergstraße 2, D-58513 Lüdenscheid, Germany, Tel.: +49 2351 956-1600; www.BUSCH-JAEGER.com

Dimaktor 4x210 W, voor montage op DIN-rail**Dimaktor 4x315 W, voor montage op DIN-rail****Dimaktor 6x210 W, voor montage op DIN-rail**

GEVAAR

Bij direct of indirect contact met spanningvoerende delen ontstaat een gevaarlijke doorstroming van het lichaam. Elektrische schok, brandwonden of de dood kunnen het gevolg zijn. Bij niet correct uitgevoerde werkzaamheden aan spanningvoerende delen bestaat brandgevaar.

- Voor montage en demontage eerst de netspanning en stuurspanning uitschakelen!
- Werkzaamheden aan het "110...240V"-stroomnet uitsluitend laten uitvoeren door een erkend elektrotechnisch installatiebedrijf.

GEVAAR

Oververhitting en vernietiging van het apparaat

- Bij gebruik van transformatoren moet elke transformator volgens de aanwijzingen van de fabrikant aan de primaire zijde afzonderlijk of met een temperatuurbeveiliging worden beveiligd.
- Er mogen uitsluitend gewikkelde veiligheidstransformatoren volgens DIN EN 61558 worden gebruikt.

- Montagehandleiding zorgvuldig lezen en bewaren.
- Meer informatie voor de gebruiker en informatie over de planning op www.BUSCH-JAEGER.com of door scannen van de QR-code.

Beoogd gebruik

Het apparaat is primair bedoeld voor gebruik met dimbare 230V-LEDi-lampen. Het apparaat werkt naar keuze in faseaansnijding of faseafsnijding. Alle lampen die onder "soorten belastingen" vermeld zijn, in het bijzonder LEDi-belastingen (led-lampen met geïntegreerd voorschakelapparaat), kunnen worden geregeld.

- Voor uitvoerige informatie over de functieomvang zie het technische handboek (zie QR-code).

Technische gegevens free@home

Voeding (via buslijn):	24 V DC
Busdeelnemers:	1 (12 mA)
Aansluiting	
▪ Busaansluitklem:	0,6 ... 0,8 mm
▪ Kabeltype:	J-Y(St)Y, 2 x 2 x 0,8 mm
▪ Strippen [4]:	5 ... 6 mm

Technische gegevens

Netaansluiting	110 ... 230 V AC ± 10% 50 / 60 Hz +4% -6%	
Schroefklemmen:	1,5 ... 4 mm ²	
– Strippen [4]:	8 mm	
Modulebreedte/kanaal		
▪ 6 TE	DA/M.4.210.2.1x	4-kanaals
▪ 8 TE	DA/M.4.315.2.1x	4-kanaals
	DA/M.6.210.2.1x	6-kanaals
Beschermingsgraad:	IP20	
Omgevingstemperatuur:	-5 °C ... +45 °C	
Opslagtemperatuur:	-20 °C ... +70 °C	

 **Soort belastingen**

- [A] Minimale belasting
[B] Maximale belasting bij 110, 127 V per kanaal
[C] Maximale belasting bij 230 V per kanaal
[D] Soort belasting

		Faseaansnijding
		Faseafsnijding

- Toegestane soorten belasting, zie tabellen in het grafische blok.
- Bij de DA/M.4.210.2.1x | DA/M.6.210.2.1x op 230V/60Hz bedraagt de maximale belasting 200W/VA.
- Automatische herkenning van belastingeigenschappen (deactiveerbaar).
- ¹⁾ Gebruik in de faseaansnijdingsmodus alleen L- of LC-transformatoren. Zuivere C-transformatoren zijn niet toegestaan.
- Houd u aan de aanwijzingen van de fabrikant van de belasting over bedrijfsmodus (LEDi) en de minimale belasting (transformatoren).
- Bedrijfsmodus, maximale en minimale helderheid zijn overeenkomstig het soort belasting parameterbaar.
- Er moet rekening worden gehouden met transformatorverliezen: bij conventionele transformatoren ~20 % en bij elektronische transformatoren ~5%

 **Montage**

- Het apparaat voor DIN-railmontage mag uitsluitend worden gemonteerd op DIN-rails volgens DIN EN 50022 / DIN 60715 TH 35 (inclusief industriële uitvoering). Het apparaat wordt op de DIN-rail vastgeklemd.
- Inbouw uitsluitend in droge binnenuitruimte. Daarbij de geldende voorschriften in acht nemen.
- Het ID-label lostrekken en in de lijst plakken (bij System Access Point).

 **Aansluiting**

Aansluitvoorbeelden op een 4-kanaals apparaat

- Verlichtingsinstallatie volgens aansluitschema aansluiten.

Aanwijzing

Het gebruik op scheidingstransformatornetten met een aansluitvermogen ≤10 kVA is niet toegestaan!

Vermogensverhoging door kanaalbundeling:

- Vermogensverhoging door kanaalbundeling is toegestaan, maar leidt niet tot vermenigvuldiging van de kanaalbelasting. Meer informatie over kanaalbundeling vindt u in het technische handboek.
- Bij het parallel schakelen van kanalen moeten deze op dezelfde fase aangesloten zijn. Bij verschillende fasen wordt het apparaat bij parallelschakeling vernietigd.

Werkbereik:

- Het maximale aansluitvermogen (100%) is toegestaan bij een omgevingstemperatuur van -5 °C ... +45 °C. Bovendien geldt de deratingcurve [3]:
% = nominaal vermogen; °C = omgevingstemperatuur
- U dient er rekening mee te houden dat vooral in de faseaansnijdingsmodus bij enkele LEDi door de constructie het apparaat kan opwarmen. Het aansluitvermogen moet dan overeenkomstig worden verlaagd.
- Meer informatie over de deratingfactoren vindt u in het technische handboek.

 **Bediening**

Het apparaat wordt bediend via sensoren of met plaatselijke bediening [1] op het apparaat. Ook als het apparaat nog niet is geïntegreerd in een free@home-installatie, is de plaatselijke bediening [1] op het apparaat via de bijbehorende kanaalimpulsdrukknop mogelijk:

[1]	Plaatselijke bediening op het apparaat via led-impulsdrukknop
	▪ Korte druk op de toets: aan/uit (bij een storing bevestigen)
	▪ Lange druk op de toets: dimmen
	▪ > 10 sec indrukken: belastingtest
[2]	Identificatie van het apparaat tijdens de inbedrijfname

Kleurstatus van led-bedieningstoets:

▪ Groen continu brandend:	Kanaal is ingeschakeld
▪ Rood continu brandend:	Initialisatie/belastingtest
▪ Rood knipperend:	Fout

Inbedrijfname

Het op de buslijn aangesloten apparaat wordt na enkele seconden automatisch door het systeem herkend. Het apparaat moet voor de uitvoering van de functies eerst worden geparametreerd.

- Inbedrijfname en parametering worden uitgevoerd via het System Access Point.
- In de leveringstoestand heeft iedere dimmer 4 of 6 individueel voorgeprogrammeerde kanalen.
- Een groepsvorming voor de verhoging van de belasting moet bij de inbedrijfname worden uitgevoerd.
- De dimmer voert bij de inbedrijfname een automatische belastingtest uit.
- Als de free@home-bus nog niet aangesloten is, wordt bij de eerste inbedrijfname door een korte druk op de toets op de plaatselijke bediening een belastingtest voor het bijbehorende kanaal geactiveerd.
- Bij inbedrijfname zonder belasting, worden de kanalen/groepen niet herkend.
- Uitvoerige informatie over de inbedrijfname en parametering vindt u in het technische handboek (zie QR-code) en in het systeemhandboek van free@home.
- Gebruik altijd de actuele firmwareversie. Firmware-update wordt uitgevoerd via het System Access Point.

Service

Busch-Jaeger Elektro GmbH - Een onderneming van de ABB-groep, Freisenbergstraße 2, D-58513 Lüdenscheid, Tel.: +49 2351 956-1600; www.BUSCH-JAEGER.com