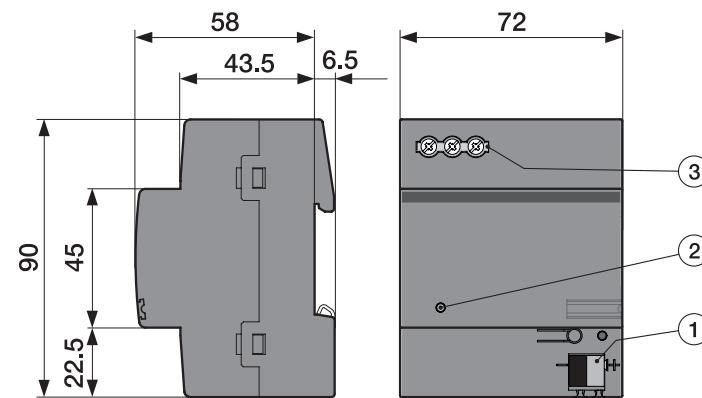
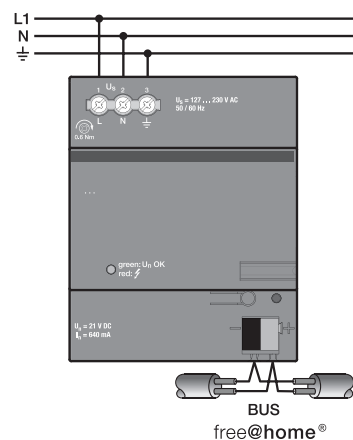




www.abb.com/freeathome
www.busch-jaeger.de/freeathome



Deutsch

Spannungsversorgung 640 mA

WARNUNG

Bei direktem oder indirektem Kontakt mit spannungsführenden Teilen kommt es zu einer gefährlichen Körperdurchströmung. Elektrischer Schock, Verbrennungen oder der Tod können die Folge sein.

- Vor Montage / Demontage Netzspannung freischalten!
- Arbeiten am 230 V-Netz nur von Fachpersonal ausführen lassen.

- Montageanleitung sorgfältig lesen und aufbewahren.
- Weitere Benutzerinformationen unter www.abb.com/freeathome oder durch Scannen des QR-Codes.
- Informationen zur Systemeinbindung siehe Systemhandbuch (www.abb.com/freeathome).

Bestimmungsgemäßer Gebrauch

Das Gerät erzeugt die Systemspannung zur Kommunikation und zur Versorgung von Busgeräten.

- Ausführliche Informationen zum Funktionsumfang siehe Technisches Handbuch (siehe QR-Code)



Technische Daten

Stromversorgung	127 ... 230 V AC, 50/60 Hz	
Verlustleistung P	Max. 9,0 W	
Busanschluss	Busanschlussklemme, schraubenlos	
Ausgänge	free@home Nennspannung Nennstrom Kurzschlussstrom Netztausfallüberbrückungszeit	1 Linie (verdrosselt) 30 V DC +1/-2 V, SELV 640 mA 1,4 A 200 ms
Anschlussklemme Eingang	Kombikopf-Schraubklemmen (PZ 1) 0,2 ... 4 mm ² feindrahtig 0,2 ... 6 mm ² eindrahtig	
Schutzart	IP 20 nach EN 60 529	
Schutzklasse	II nach EN 61 140	
Überspannungskategorie	III nach EN 60 664-1	
Verschmutzungsgrad	2 nach EN 60 664-1	
Luftdruck	Atmosphäre bis 2.000 m	
Umgebungstemperatur	-5 °C – +45 °C	
Lagertemperatur	-20 °C – +70 °C	



Montage

Das Gerät nur auf Hutschienen nach DIN EN 60715 installieren.



Anschluss

- Die Verbindung zur Buslinie erfolgt über die mitgelieferte Busanschlussklemme (rot/schwarz).
- Der Anschluss erfolgt gemäß Anschlussbild.

Inbetriebnahme

Keine Inbetriebnahme erforderlich.



Bedienung

- 1 = Busanschlussklemme
- 2 = Status-LED
- 3 = Anschlussklemmen

Service

ABB STOTZ-KONTAKT GmbH
Eppelheimer Straße 82, 69123 Heidelberg
Tel. DE 0800 3733 28 4
Tel. CH +41 58 586 07 00
E-Mail: knx.help@de.abb.com
www.abb.com/freeathome

English

Power supply, 640 mA

WARNING

Dangerous currents flow through the body when coming into direct or indirect contact with live components. This can result in electric shock, burns or even death.

- Disconnect the mains power supply prior to installation/disassembly!
- Permit work on the 230 V supply system to be performed only by specialist staff.

- Please read the mounting instructions carefully and keep them for future use.
- Additional user information is available at www.abb.com/freeathome or by scanning the QR code.
- For information on system integration please see the system manual (www.abb.com/freeathome).

Intended use

The device generates the system voltage for communication and for the supply of bus devices.

- For detailed information about the range of functions see the technical reference manual (see QR code).



Technische Daten

Power supply	127 ... 230 V AC, 50/60 Hz	
Power loss P	Max. 9.0 W	
Bus connection	Bus connecting terminal, screwless	
Outputs	free@home Nominal voltage Nominal current Short-circuit current Mains-failure bridging time	1 line (choked) 30 V DC +1/-2 V, SELV 640 mA 1.4 A 200 ms
Connecting terminal Input	Combi-head screw-type terminal (PZ 1) 0.2 ... 4 mm ² fine-wire 0.2 ... 6 mm ² single-wire	
Protection	IP 20 according to EN 60 529	
Protection class	II according to EN 61 140	
Overvoltage category	III according to EN 60 664-1	
Pollution degree	2 according to EN 60 664-1	
Atmospheric pressure	Atmosphere up to 2,000 m	
Ambient temperature	-5 °C – +45 °C	
Storage temperature	-20 °C – +70 °C	



Mounting

Install the device only on mounting rails according to DIN EN 60715.



Connection

- The connection to the bus line is made via the enclosed bus connection terminal (red/black).
- The connection is made according to the circuit diagram.

Commissioning

No commissioning required.



Operation

- 1 = Bus connection terminal
- 2 = Status LED
- 3 = Connecting terminals

Service

ABB STOTZ-KONTAKT GmbH
Eppelheimer Straße 82, 69123 Heidelberg, Germany
Tel. +49 2351 956-1600
E-mail: knx.help@de.abb.com
www.abb.com/freeathome

Español

Alimentación de corriente 640 mA

ADVERTENCIA

En caso de entrar en contacto, directa o indirectamente, con componentes por los que circule una corriente eléctrica, se puede sufrir una descarga eléctrica peligrosa, cuyo resultado puede ser choque eléctrico, quemaduras o, incluso, la muerte.

- ¡Desconecte la tensión de red antes de proceder al montaje o desmontaje!
- Encargue los trabajos en la red eléctrica de 230 V solo al personal técnico competente.

- Lea detenidamente y guarde en lugar seguro el manual de montaje.
- Más información para usuarios en www.abb.com/freeathome o escaneando el código QR.
- Para más información sobre la integración en el sistema, consulte el manual del sistema (www.abb.com/freeathome).

Uso conforme al fin previsto

El aparato genera la tensión del sistema para la comunicación y alimentación de aparatos de bus.

- Si desea información más detallada sobre las funciones, consulte el manual técnico (véase el código QR).



Datos técnicos

Alimentación de corriente	127 ... 230 V c.a., 50/60 Hz	
Potencia disipada P	Máx. 9,0 W	
Conexión de bus	Borne de conexión de bus, sin tornillo	
Salidas	free@home Tensión nominal Corriente nominal Corriente de cortocircuito Tiempo de mantenimiento tras la caída de la red	1 línea (con inductancia) 30 V c.c. +1/-2 V, MBTS 640 mA 1,4 A 200 ms
Borne de conexión Entrada	Bornes roscados de cabeza combi (PZ 1) 0,2 ... 4 mm ² flexible 0,2 ... 6 mm ² de un hilo	
Tipo de protección	IP 20 según EN 60 529	
Clase de protección	II según EN 61 140	
Categoría de sobretensión	III según EN 60 664-1	
Grado de contaminación	2 según EN 60 664-1	
Presión del aire	Atmósfera hasta 2 000 m	
Temperatura ambiente	-5 °C – +45 °C	
Temperatura de almacenamiento	-20 °C – +70 °C	



Montaje

Instale el aparato sobre carriles DIN según la norma EN 60715.



Conexión

- La conexión con la línea de bus se efectúa con el borne de conexión de bus suministrado (rojo/negro).
- La conexión se realiza según el esquema de conexiones.

Puesta en servicio

No se requiere puesta en servicio.



Manejo

- 1 = Borne de conexión de bus
- 2 = LED de estado
- 3 = Borne de conexión

Servicio postventa

ABB STOTZ-KONTAKT GmbH
Eppelheimer Straße 82, 69123 Heidelberg
Tel. +34 902 11 15 11
E-Mail: knx.help@de.abb.com
www.abb.com/freeathome

Italiano

Tensione di alimentazione 640 mA

AVVERTIMENTO

Il contatto diretto o indiretto con parti attraversate da corrente elettrica provoca pericolosi flussi di corrente attraverso il corpo. Le conseguenze possono essere folgorazione, ustioni o morte.

- Prima del montaggio o dello smontaggio scollegare la tensione di rete!
- Affidare gli interventi sulla rete elettrica a 230 V esclusivamente a personale specializzato.

- Leggere e conservare con cura le istruzioni per il montaggio.
- Maggiori informazioni per l'utente disponibili sul sito www.abb.com/freeathome o tramite scansione del codice QR.
- Per informazioni sull'integrazione nel sistema vedere il manuale del sistema (www.abb.com/freeathome).

Uso conforme alle prescrizioni

L'apparecchio genera la tensione di sistema per la comunicazione e l'alimentazione delle utenze bus.

- Per informazioni dettagliate sulle funzioni disponibili consultare il manuale tecnico (vedere il codice QR).



Dati tecnici

Alimentazione elettrica	127 ... 230 V AC, 50/60 Hz	
Potenza dissipata P	Massimo 9,0 W	
Collegamento bus	Morsetto di allacciamento bus, senza viti	
Uscite	free@home Tensione nominale Corrente nominale Corrente a circuito chiuso Tempo di mantenimento per interruzione dell'alimentazione di rete	1 linea (di impedenza) 30 V DC +1/-2 V, SELV 640 mA 1,4 A 200 ms
Morsetto Ingresso	Morsetti a vite con testa a intaglio (PZ 1) 0,2 ... 4 mm ² a filo fine 0,2 ... 6 mm ² monofilo	
Tipo di protezione	IP 20 a norma EN 60 529	
Classe di protezione	II A norma EN 61 140	
Categoria di sovratensione	III a norma EN 60 664-1	
Grado di sporcizia	2 a norma EN 60 664-1	
Pressione aria	Atmosfera fino a 2.000 m	
Temperatura ambiente	-5 °C – +45 °C	
Temperatura di immagazzinamento	-20 °C – +70 °C	



Montaggio

Installare l'apparecchio esclusivamente su guide DIN conformi a DIN EN 60715.



Collegamento

- Il collegamento alla linea bus è realizzato tramite il morsetto bus allegato (rosso/nero).
- Il collegamento è illustrato nello schema di collegamento.

Messa in funzione

La messa in funzione non è richiesta.

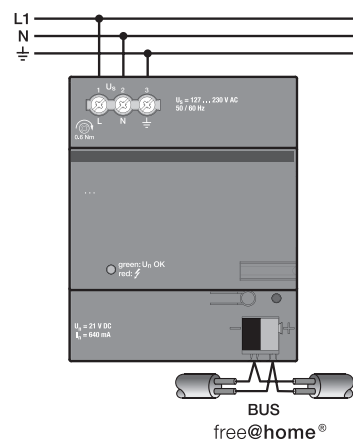


Uso

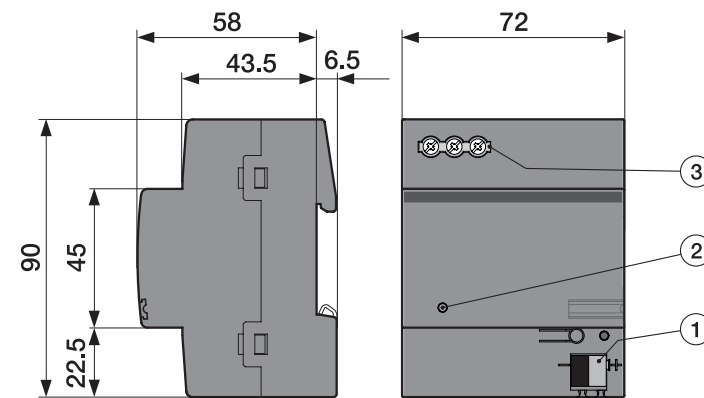
- 1 = Morsetto di allacciamento bus
- 2 = LED di stato
- 3 = Morsetti

Service

ABB STOTZ-KONTAKT GmbH
Eppelheimer Straße 82, D-69123 Heidelberg
Tel. IT 0800 55 1166
Tel. CH +41 58 586 07 00
E-Mail: knx.help@de.abb.com
www.abb.com/freeathome

PS-M-64.1.1
6201/640.1www.abb.com/freeathome
www.busch-jaeger.de/freeathome

i



Français

Alimentation en courant 640 mA**Avertissement**

Un contact direct ou indirect avec des pièces sous tension entraîne un passage de courant dangereux dans le corps. Celui-ci risque d'entraîner un choc électrique, des brûlures ou la mort.



- Déconnecter la tension secteur avant tout montage/démontage !
- Faire réaliser toute intervention sur l'alimentation électrique en 230 V uniquement par des techniciens spécialisés.

- Les instructions de montage sont à lire attentivement et à conserver.
- Des informations utilisateurs supplémentaires sont disponibles sur le site www.abb.com/freeathome ou en scannant le code QR.
- Pour des informations sur l'intégration du système, voir le manuel système (www.abb.com/freeathome).

Utilisation conforme

L'appareil génère la tension du système pour communiquer et alimenter les appareils de bus.

- Des informations détaillées sur la gamme des fonctions sont disponibles dans le manuel technique (voir le code QR).

**Caractéristiques techniques**

Alimentation électrique	127 ... 230 V c.a., 50/60 Hz
Puissance dissipée P	Max. 9,0 W
Raccordement bus	Borne de connexion du bus, sans vis
Sorties	
free@home	1 ligne (neutralisée)
Tension nominale	30 V c.c. +1/-2 V, SELV
Intensité nominale	640 mA
Courant de court-circuit	1,4 A
Période de transition en cas de panne de secteur	200 ms
Borne de raccordement	Bornes à vis à tête combinée (PZ 1)
Entrée	0,2 ... 4 mm ² à conducteur fin 0,2 ... 6 mm ² à un conducteur
Indice de protection	IP 20 selon EN 60 529
Classe de protection	II selon EN 61 140
Classe de surtension	III selon EN 60 664-1
Degré de contamination	2 selon EN 60 664-1
Pression atmosphérique	Atmosphère jusqu'à 2 000 m
Température ambiante	- 5 °C – + 45 °C
Température de stockage	- 20 °C – + 70 °C

**Montage**

Installer uniquement l'appareil sur des rail DIN selon DIN EN 60715.

**Raccordement**

- Le raccordement à la ligne de bus se fait à l'aide de la borne de raccordement du bus fournie (rouge/noir).
- Le raccordement se fait conformément au schéma de raccordement.

Mise en service

Aucune mise en service nécessaire.

**Commande**

1 = Borne de raccordement du bus 2 = LED d'état
3 = Bornes de raccordement

Service

ABB STOTZ-KONTAKT GmbH
Eppelheimer Straße 82, 69123 Heidelberg
Tél. FR +49 2351 956-1600
Tél. CH +41 58 586 07 00
E-Mail : knx.help@de.abb.com
www.abb.com/freeathome

中文

电源 640 mA**警告**

直接或间接接触导电零件时，可能有触电危险。可能造成电击、灼伤或死亡。



- 安装 / 拆卸前应先切断电源！
- 仅可由专业人员在 230 V 电网上进行作业。

- 请仔细阅读并妥善保管安装说明书。
- 更多用户信息请查询 www.abb.com/freeathome 或通过扫描 QR 码获取。
- 系统连接信息请参见系统手册 (www.abb.com/freeathome)。

按规定使用

设备产生用于通信和向总线设备供电的系统电压。

- 功能范围的详细信息请参见技术手册 (参见 QR 码)

**技术数据**

电源	127 ... 230 V AC, 50/60 Hz
功率损耗 P	最大 9.0 W
总线连接	总线连接端子，无螺丝
输出端	
free@home	1 线 (扼流)
额定电压	30 V DC +1/-2 V, SELV
额定电流	640 mA
短路电流	1.4 A
断电桥接时间	200 ms
连接端子	组合头螺旋端子 (PZ 1)
输入端	0.2 ... 4 mm ² 细线 0.2 ... 6 mm ² 单线
保护类型	EN 60 529 标准 IP20
保护等级	EN 61 140 标准 II 级
过电压等级	EN 60 664-1 标准 III 级
污染度	EN 60 664-1 标准 2 级
空气压力	2000 m 以下的大气压
环境温度	-5 °C – +45 °C
储存温度	-20 °C – +70 °C

**安装**

设备仅安装在符合 DIN EN 60715 的支承轨道上。

**连接**

- 通过随附的总线连接端子 (红/黑) 连接至总线。
- 根据接线图完成连接。

调试
无需调试。

**操作**

1 = 总线连接端子 2 = 状态 LED
3 = 连接端子

维修

ABB STOTZ-KONTAKT GmbH
Eppelheimer Straße 82, 69123 Heidelberg
电话 : +86 400-820-9696
电子邮件 : knx.help@de.abb.com
www.abb.com/freeathome

Português

Alimentação de tensão 640 mA**Atenção**

No caso de contato direto ou indireto com peças condutoras de tensão, há uma perigosa passagem de corrente pelo corpo. As consequências podem ser o choque elétrico, queimaduras ou a morte.



- Antes da montagem / desmontagem, desligar a tensão da rede!
- Somente o pessoal especializado deve executar os trabalhos na rede 230 V.

- Ler e guardar com cuidado o manual de montagem.
- Outras informações para o utilizador sob www.abb.com/freeathome ou escaneando os códigos QR.
- Informações sobre a conexão do sistema, ver o manual do sistema (www.abb.com/freeathome).

Utilização conforme

O aparelho gera a tensão de sistema para a comunicação e para a alimentação de aparelhos de barramento.

- Informações detalhadas sobre a gama de funções, ver o manual técnico (ver o código QR).

**Dados técnicos**

Alimentação de corrente	127 ... 230 V CA, 50/60 Hz
Potência de perda P	Máx. 9,0 W
Conexão de barramento	Terminal de conexão do barramento, sem parafuso
Saídas	
free@home	1 linha (estrangulada)
Tensão da rede	30 V CC +1/-2 V, SELV
Corrente nominal	640 mA
Corrente de curto-circuito	1,4 A
Tempo de ligação em ponte em caso de falha de rede	200 ms
Terminal de ligação	Terminais de parafusos de cabeça combinada (PZ 1)
Entrada	0,2 ... 4 mm ² fio fino 0,2 ... 6 mm ² um fio
Classe de proteção	IP20 conforme DIN EN 60 529
Classe de proteção	II conforme DIN EN 61 140
Categoria de sobretensão	III conforme DIN EN 60 664-1
Grau de poluição	2 conforme DIN EN 60 664-1
Pressão do ar	Atmosfera até 2.000 m
Temperatura ambiente	- 5 °C – + 45 °C
Temperatura de armazenagem	- 20 °C – + 70 °C

**Montagem**

Só instalar o aparelho nos carris segundo DIN EN 60715.

**Ligação**

- A conexão com a linha do barramento é feita através do terminal de conexão de barramento fornecido (vermelho/preto).
- A ligação é feita de acordo com a figura de ligações.

Colocação em funcionamento

Nenhuma colocação em funcionamento necessária.

**Comando**

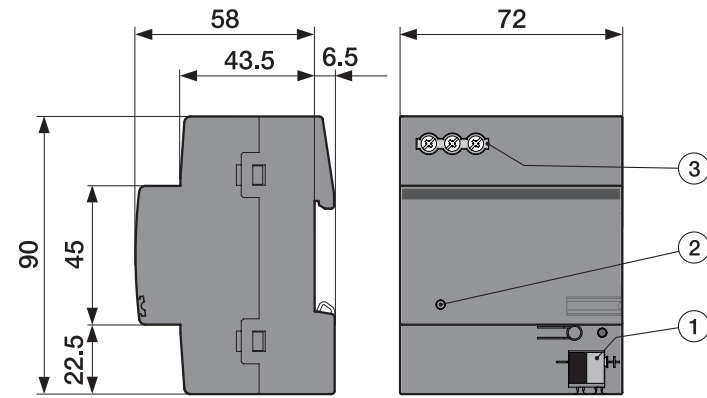
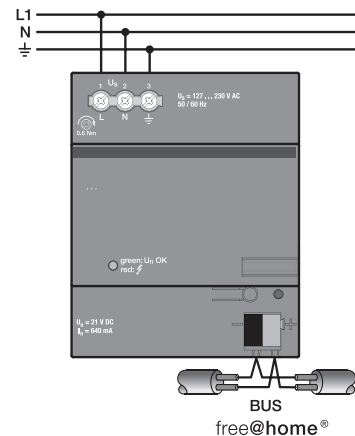
1 = Terminal de conexão de barramento 2 = LED de estado
3 = Terminais de conexão

Serviço

ABB STOTZ-KONTAKT GmbH
Eppelheimer Straße 82, 69123 Heidelberg
Tel. 08000149111
E-mail : knx.help@de.abb.com
www.abb.com/freeathome



www.abb.com/freeathome
www.busch-jaeger.de/freeathome



Nederlands

Voeding 640 mA

Waarschuwing

Bij direct of indirect contact met spanningsgeleidende delen ontstaat een gevaarlijke doorstroming van het lichaam. Elektrische schok, brandwonden of de dood kunnen het gevolg zijn.



- Voor montage / demontage eerst netspanning uitschakelen!
- Werkzaamheden aan het 230 V-stroomnet uitsluitend laten uitvoeren door een erkend elektrotechnisch installatiebedrijf.

- Montagehandleiding zorgvuldig lezen en bewaren.
- Meer gebruikersinformatie onder www.abb.com/freeathome of door scannen van de QR-code.
- Informatie over integratie in een systeem zie systeemhandboek (www.abb.com/freeathome).

Beoogd gebruik

Het apparaat wekt de systeemspanning op voor de communicatie en de voeding van busapparatuur.

- Voor uitvoerige informatie over de functieomvang zie technisch handboek (zie QR-code)



Technische gegevens

Stroomtoevoer	127 ... 230 V AC, 50/60 Hz
Vermogensverlies P	Maks. 9,0 W
Busaansluiting	Busaansluitklem, schroefloos
Uitgangen	free@home Nominale spanning 30 V DC +1/-2 V, SELV Nominale stroom 640 mA Kortsluitstroom 1,4 A
Aansluitklem Ingang	Schroefklemmen met combinatiekop (PZ 1) 0,2 ... 4 mm ² fijndraads 0,2 ... 6 mm ² enkeldraads
Beschermingsgraad	IP 20 conform EN 60 529
Beschermingsklasse	II conform EN 61 140
Overspanningscategorie	III conform EN 60 664-1
Vervuilinggraad	2 conform EN 60 664-1
Luchtdruk	Atmosfeer tot 2.000 m
Omgevingstemperatuur	- 5 °C – + 45 °C
Opslagtemperatuur	- 20 °C – + 70 °C



Montage

Het apparaat uitsluitend op DIN-rails volgens DIN EN 60715 installeren.



Aansluiting

- De verbinding met de buslijn vindt plaats via de meegeleverde busaansluitklem (rood/zwart).
- Aansluiting aan de hand van het aansluitschema.

Inbedrijfname

Geen inbedrijfname nodig.



Bediening

- 1 = busaansluitklem 2 = status-led
3 = aansluitklemmen

Service

ABB STOTZ-KONTAKT GmbH
Eppelheimer Straße 82, 69123 Heidelberg
Tel. +49 2351 956-1600
E-mail: knx.help@de.abb.com
www.abb.com/freeathome

Polski

Zasilanie napięciowe 640 mA

OSTRZEŻENIE

Bezpośredni lub pośredni kontakt z częściami pod napięciem prowadzi do niebezpiecznego przepływu prądu elektrycznego przez organizm. Może to spowodować porażenie prądem, poparzenia lub śmierć.



- Przed montażem i demontażem należy odłączyć napięcie sieciowe!
- Prace przy sieci 230 V mogą wykonywać wyłącznie specjaliści.

- Proszę dokładnie przeczytać i zachować instrukcję montażu.
- Dalsze informacje dla użytkownika są dostępne na stronie www.abb.com/freeathome lub po zeskanowaniu kodu QR.
- Informacje na temat włączania do systemu są podane w podręczniku systemu (www.abb.com/freeathome).

Zastosowanie zgodne z przeznaczeniem

Urządzenie generuje napięcie systemowe służące do komunikacji i do zasilania urządzeń magistrali.

- Szczegółowe informacje na temat zakresu funkcji są podane w podręczniku technicznym (patrz kod QR).



Parametry techniczne

Zasilanie elektryczne	127 ... 230 V AC, 50/60 Hz
Strata mocy P	Maks. 9,0 W
Przyłącze magistrali	Zacisk przyłączeniowy magistrali, bezśrubowy
Wyjścia	free@home Napięcie znamionowe 30 V DC +1/-2 V, SELV Prąd znamionowy 640 mA Prąd zwarciowy 1,4 A Czas mostkowania awarii zasilania 200 ms
Zacisk przyłączeniowy Wejście	Zaciski śrubowe z łbem kombinowanym (PZ 1) 0,2 ... 4 mm ² cienkodrutowe 0,2 ... 6 mm ² jednodrutowe
Stopień ochrony	IP 20 zgodnie z normą EN 60 529
Klasa ochrony	II zgodnie z normą EN 61 140
Kategoria przepięciowa	III zgodnie z normą EN 60 664-1
Stopień zanieczyszczenia	2 zgodnie z normą EN 60 664-1
Ciśnienie powietrza	Atmosfera do 2 000 m
Temperatura otoczenia	- 5 °C – + 45 °C
Temperatura przechowywania	- 20 °C – + 70 °C



Montaż

Instalować urządzenie tylko na szynach o profilu omega według DIN EN 60715.



Podłączenie

- Podłączenie do magistrali odbywa się za pomocą dostarczonego zacisku przyłączeniowego magistrali (czerwony/czarny).
- Wykonać podłączenie zgodnie ze schematem.

Uruchomienie

Uruchomienie nie jest wymagane.



Obsługa

- 1 = zacisk przyłączeniowy magistrali 2 = dioda statusu
3 = zaciski przyłączeniowe

Serwis

ABB STOTZ-KONTAKT GmbH
Eppelheimer Straße 82, 69123 Heidelberg
Tel. +49 2351 956-1600
E-mail: knx.help@de.abb.com
www.abb.com/freeathome

Русский

Источник питания 640 mA

ПРЕДУПРЕЖДЕНИЕ

При прямом или непрямом контакте с токоведущими деталями происходит опасное протекание тока через тело человека. Последствиями этого могут быть электрический шок, ожоги или смерть.



- Перед монтажом и демонтажом оборудования отключите питание!
- Работы в сети с напряжением 230 В должны производиться только специалистами по электрооборудованию.

- Внимательно прочитайте и сохраните руководство по монтажу.
- Для получения дополнительной информации посетите наш сайт: www.abb.com/freeathome или отсканируйте QR-код.
- Информацию об интеграции в систему см. в руководстве пользователя системы (www.abb.com/freeathome).

Использование по назначению

Прибор генерирует системное напряжение для обмена данными и питания устройств на шине.

- Подробную информацию о поддерживаемых функциях см в техническом руководстве (см. QR-код).



Технические характеристики

Электропитание	127 ... 230 В AC, 50/60 Гц
Мощность потерь P	Макс. 9,0 Вт
Подключение к шине	Зажим для сопряжения с шиной, безвинтовой
Выходы	free@home 1 линия (дросселированная) Номинальное напряжение 30 В DC +1/-2 В, SELV Номинальный ток 640 мА Ток короткого замыкания 1,4 А Время перекрытия отказа сетевого питания 200 мс
Клемма подключения Вход	Винтовые зажимы с комбинированной головкой (PZ 1) 0,2 ... 4 мм ² тонкожильный 0,2 ... 6 мм ² одножильный
Степень защиты	IP 20 согл. EN 60 529
Класс защиты	II согл. EN 61 140
Категория перенапряжения	III согл. EN 60 664-1
Степень загрязненности	2 согл. EN 60 664-1
Давление воздуха	Атмосферное до 2000 м
Температура окружающей среды	от -5 °C до +45 °C
Температура хранения	от -20 °C до +70 °C



Монтаж

Устройство монтировать на монтажной шине стандарта DIN EN 60715.



Подключение

- Подключение к шине выполняется при помощи прилагающегося зажима для сопряжения с шиной (красный/черный).
- Подключение производится согласно схеме.

Ввод в эксплуатацию

Подготовка к работе не требуется.



Обслуживание

- 1 = зажим сопряжения с шиной 2 = индикатор состояния
3 = клеммы подключения

Сервисное обслуживание

ABB STOTZ-KONTAKT GmbH
Eppelheimer Straße 82, 69123 Heidelberg
тел. +49 2351 956-1600
E-Mail: knx.help@de.abb.com
www.abb.com/freeathome

Norsk

Spenningsforsyning 640 mA

ADVARSEL

Ved direkte eller indirekte kontakt med spenningsførende deler, går farlig strøm gjennom kroppen. Følgende kan være elektrisk støt, forbrenning eller dødsfall.



- Koble fra nettspenningen før montering/demontering!
- Arbeid på 230 V-nettet må kun utføres av fagfolk.

- Les montasjeveiledningen nøye og ta vare på den.
- Du finner mer brukerinformatjon under www.abb.com/freeathome eller ved å skanne QR-koden.
- Informasjon om systemintegrering, se systemhåndboken (www.abb.com/freeathome).

Forskriftsmessig bruk

Apparatet genererer systemspenningen til kommunikasjonen og til forsyningen av bus-apparater.

- For detaljert informasjon om funksjonsomfang, se teknisk håndbok (se QR-kode)



Tekniske data

Strømforsyning	127 ... 230 V AC, 50/60 Hz
Tapseffekt P	Maks. 9,0 W
Busanschluss	Bus-tilkoblingsklemme, skrueløs
Utganger	free@home 1 linje (droslet) 30 V DC +1/-2 V, SELV Merkestrøm 640 mA Kortslutningsstrøm 1,4 A Nettutfallsforbikoblingstid 200 ms
Koblingsklemme Inngang	Kombihode-skruesklemmer (PZ 1) 0,2 ... 4 mm ² fintrådet 0,2 ... 6 mm ² entrådet
Kapslingsgrad	IP20 iht. DIN EN 60 529
Beskyttelsesklasse	II iht. DIN EN 61 140
Overspenningskategori	III iht. DIN EN 60 664-1
Tilsmussingsgrad	2 iht. DIN EN 60 664-1
Luftrykk	Atmosfære opp til 2000 m
Omgivelsestemperatur	- 5 °C – + 45 °C
Lagringstemperatur	- 20 °C – + 70 °C



Montering

Apparatet må kun installeres på DIN-skinner DIN EN 60715.



Tilkobling

- Forbindelsen til buslinjen skjer ved hjelp av bus-tilkoblingsklemmen som følger med (rød/svart).
- Tilkoblingen skjer iht. koblingskjema.

Igangsetting

Ingen igangsetting nødvendig.

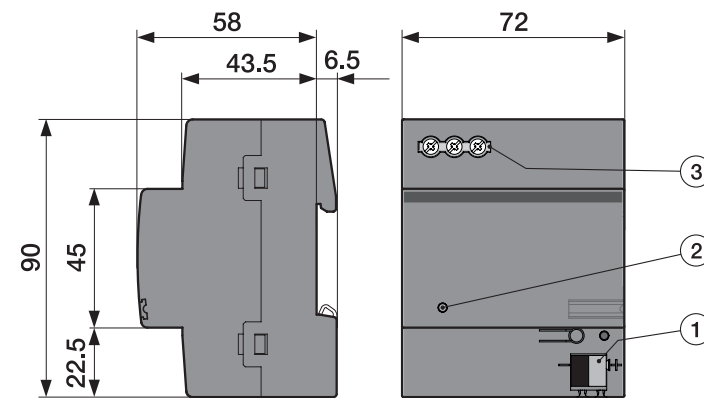
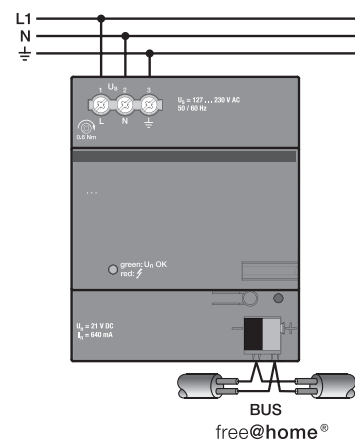


Betjening

- 1 = Bus-tilkoblingsklemme 2 = Status-LED
3 = Tilkoblingsklemmer

Service

ABB STOTZ-KONTAKT GmbH
Eppelheimer Straße 82, 69123 Heidelberg
Tlf. +47 03 500
E-post: knx.help@de.abb.com
www.abb.com/freeathome

www.abb.com/freeathome
www.busch-jaeger.de/freeathome**Spänningsförsörjning 640 mA****VARNING**

Direkt eller indirekt kontakt med spänningsförande delar leder till farlig genomströmning i kroppen. Följden kan bli elchock, brännskador eller död.

- Före montering/demontering ska du frikoppla nätspänningen
- Arbeten på 230 V-nätet får endast utföras av fackmän.

- Läs monteringsanvisningen noggrant och spara den.
- Mer användarinformation får du genom att gå in på www.abb.com/freeathome eller genom att skanna QR-koden
- För information om systemintegration, se systemmanualen (www.abb.com/freeathome).

Ändamålsenlig användning

Enheten skapar systemspänning för kommunikation och strömförsörjning av bussenheter.

- För utförlig information om funktionsomfattningen, se den tekniska manualen (se QR-koden).

**Tekniska data**

Strömförsörjning	127 ... 230 V AC, 50/60 Hz	
Effektförbrukning P	Max. 9,0 W	
Bussanslutning	Bussanslutningsklämma, skruvlös	
Utgångar	free@home Nominell spänning Nominell ström Kortslutningsström Nätbortfallsöverbyggningstid	1 linje (strypt) 30 V DC +1/-2 V, SELV 640 mA 1,4 A 200 ms
Anslutningsklämma Ingång	Skruvklämmor med kombihuvud (PZ 1) 0,2 ... 4 mm ² fintrådigt 0,2 ... 6 mm ² entrådigt	
Kapslingsklass	IP20 enligt DIN EN 60529	
Skyddsklass	II enligt DIN EN 61140	
Överspanningskategori	III enligt DIN EN 60664-1	
Nedsmutningsgrad	2 enligt DIN EN 60664-1	
Lufttryck	Atmosfär upp till 2.000 m	
Omgivningstemperatur	-5 °C – +45 °C	
Förvaringstemperatur	-20 °C – +70 °C	

**Montering**

Installera endast enheten på DIN-skenor i enlighet med DIN EN 60715.

**Inkoppling**

- Anslutningen till busslinjen görs via den medlevererade bussanslutningsklämman (röd/svart).
- Inkopplingen görs i enlighet med inkopplingsbilden

Ibruktagnig

Ibruktagnig krävs inte.

**Manövrering**

1 = bussanslutningsklämma 2 = status-LED
3 = anslutningsklämmor

Service

ABB STOTZ-KONTAKT GmbH
Eppelheimer Straße 82, 69123 Heidelberg
Tfn. +46 21 32 5000
E-mail: knx.help@de.abb.com
www.abb.com/freeathome

Jännitteensyöttö 640 mA**VAROITUS**

Jännitettä johtaviin osiin suora tai epäsuora koskeminen aiheuttaa vaarallisen kehon läpivirtauksen. Seurauksena voi olla sähköshokki, palovammoja tai kuolema.

- Verkköjännite on katkaistava ennen asennusta/irrottamista!
- 230 voltin verkkoon kohdistuvia töitä saavat suorittaa vain valtuutetut ammattihenkilöt.

- Asennusohje on luettava huolellisesti ja säilytettävä.
- Käyttäjälle tarkoitettuja yksityiskohtaisia lisätietoja on osoitteessa www.abb.com/freeathome tai ne saa skannaamalla QR-koodin.
- Järjestelmän sisällyttämistä koskevia tietoja on järjestelmäkäsi-kirjassa (www.abb.com/freeathome).

Määräysten mukainen käyttö

Laite luo järjestelmäjännitteen väliläitteiden tiedonsiirtoa ja jännitteensyöttöä varten.

- Toimintolaajuutta koskevia yksityiskohtaisia tietoja on Teknises-sä käsikirjassa (ks. QR-koodi)

**Tekniset tiedot**

Virransyöttö	127 ... 230 V AC, 50/60 Hz	
Hukkateho P	Enint. 9,0 W	
Väyläliitäntä	Väyläliitin, ilman ruuveja	
Lähdöt	free@home Nimellisjännite Nimellisvirta Oikosulkuvirta Verkkokatkoksen kompensointi-aika	1 linja (kuristettu) 30 V DC +1/-2 V, SELV 640 mA 1,4 A 200 ms
Liitin Tulo	Yhdistelmäpää-ruuviliittimet (PZ 1) 0,2 ... 4 mm ² hienosäikeinen 0,2 ... 6 mm ² yksisäikeinen	
Kotelointiluokka	IP20 DIN EN 60 529 mukaisesti	
Suojausluokka	II DIN EN 61 140 mukaisesti	
Ylijännitekategoria	III standardin DIN EN 60 664-1 mukaisesti	
Liikaantumisaste	2 standardin DIN EN 60 664-1 mukaisesti	
Ilmanpaine	Ilmakehä 2 000 m korkeuteen saakka	
Ympäristön lämpötila	-5 °C – +45 °C	
Varastointilämpötila	-20 °C – +70 °C	

**Asennus**

Laitteen saa asentaa vain standardin DIN EN 60715 mukaisiin hattukiskoihin.

**Liitäntä**

- Liitäntä väylälinjaan tapahtuu toimitukseen sisältyvän väyläliittimen avulla (punainen/musta).
- Liitäntä tehdään kytkentäkaavion mukaisesti.

Käyttöönotto

Käyttöönottoa ei tarvita.

**Käyttö**

1 = väyläliitin 2 = tila-LED
3 = väyläliittimet

Huolto

ABB STOTZ-KONTAKT GmbH
Eppelheimer Straße 82, 69123 Heidelberg
Puh. +35 810 22 21999
Sähköposti: knx.help@de.abb.com
www.abb.com/freeathome

Spændingsforsyning 640 mA**ADVARSEL**

Ved direkte eller indirekte kontakt med strømførende dele er der risiko for farlig strøm gennem kroppen. Elektrisk stød kan føre til forbrændinger eller medføre dødsfald.

- Afbryd netspændingen før montering/afmontering!
- Alt arbejde på 230 V-strømmen skal udføres af kvalificeret personale.

- Læs monteringsvejledningen omhyggeligt, og opbevar den til senere brug.
- Du finder yderligere brugerinformationer på www.abb.com/freeathome eller ved at scanne QR-koden.
- Før information om systemintegration, se systemmanualen (www.abb.com/freeathome).

Bestemmelsesmæssig brug

Apparatet genererer systemspændingen til kommunikation og forsyning af busapparater.

- Før detaljerede oplysninger om funktioner, se den tekniske vejledning (se QR-koden)

**Tekniske data**

Strømforsyning	127 ... 230 V AC, 50/60 Hz	
Effektforbrug P	Maks. 9,0 W	
Bustilslutning	Busterminal, skrueløs	
Udgange	free@home Mærkespænding Mærkestrøm Kortslutningsstrøm Brokoblingstid ved netudfald	1 linje (droslet) 30 V DC +1/-2 V, SELV 640 mA 1,4 A 200 ms
Tilslutningsklemme Indgang	Skrueklammer med kombihoved (PZ 1) 0,2 ... 4 mm ² fintrådet 0,2 ... 6 mm ² enkelttrådet	
Kapslingsklasse	IP20 ifølge DIN EN 60 529	
Kapslingsklasse	II ifølge DIN EN 61 140	
Överspændingskategori	III ifølge DIN EN 60 664-1	
Forureningsgrad	2 ifølge DIN EN 60 664-1	
Lufttryk	Atmosfære op til 2.000 m	
Omgivende temperatur	-5 °C – +45 °C	
Opbevaringstemperatur	-20 °C – +70 °C	

**Montering**

Apparatet må kun installeres på hatskinner iht. DIN EN 60715.

**Tilslutning**

- Forbindelsen med busslinjen sker via den medfølgende busterminal (rød/sort).
- Tilslutningen sker i henhold til tilslutningsskemaet.

Idrifttagning

Ingen idrifttagning er påkrævet.

**Betjening**

1 = Busterminal 2 = Status-LED
3 = Tilslutningsklemmer

Eftersyn

ABB STOTZ-KONTAKT GmbH
Eppelheimer Straße 82, D-69123 Heidelberg
Tlf. +45 44 595 959
E-mail: knx.help@de.abb.com
www.abb.com/freeathome