

Anbausteckdose mit Neigung - Flansch 75x75, Befestigung 60x60



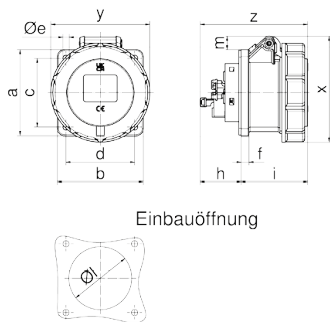
Artikelbeschreibung	
BALS-Art.-Nr	128121
EAN	4024941395212
Produktgruppe	Anbausteckdose INNOLINQ mit QUICK-CONNECT geneigt
Stromstärke	16A
Polzahl	5p
Anordnung der Phasen	3P+N+PE
Lage des Schutzkontaktes	6h
Spannung	200/346 - 240/415V~

Artikelbeschreibung	
Frequenz	50/60Hz
Schutzart	IP67
Kennfarbe	rot
Gerätefarbe	Klappdeckel rot RAL 3000, Gehäuse grau RAL 7035, Bajonettring grau RAL 7035
Anschlusstechnik	schraublose Federklemmtechnik als Käfigzugfederklemme mit KONTEX-ULTRA Kontakt
Maximaler Leiterquerschnitt	4,0 qmm
Kabeleinführung	sonstige
Geräte-Höhe	82mm
Geräte-Breite	71mm
Geräte-Tiefe	96mm
Flanschmaß vertikal in mm	75mm
Flanschmaß horizontal in mm	75mm
Bohrlochabstand vertikal in mm	60mm
Bohrlochabstand horizontal in	60mm
Gehäusematerial	Polyamid
Kontakte	Die Kontakte sind Messing blank, Der Kontaktträger ist aus Polyamid

Zusätzliche technische Informationen	
	Die Neigung beträgt 20°, Dieses Produkt ist ohne Bleianteil

Logistikdaten	
Einzelgewicht	0,19 kg / Stück
Verpackungsart	Tüte
Inhaltsmenge	1 ST
EAN	4024941395212
Länge	96 mm
Breite	71 mm
Höhe	82 mm
Gewicht	0,191 kg
Volumen	558,912 ccm
Verpackungsart	Tüte
Inhaltsmenge	1 ST
EAN	4024941395212
Länge	96 mm
Breite	71 mm
Höhe	82 mm
Gewicht	0,191 kg
Volumen	558,912 ccm
Verpackungsart	Karton
Inhaltsmenge	10 ST
EAN	4024941398060
Länge	245 mm

Logistikdaten	
Breite	177 mm
Höhe	185 mm
Gewicht	2,033 kg
Volumen	7.140 ccm
Verpackungsart	Karton
Inhaltsmenge	10 ST
EAN	4024941398060
Länge	245 mm
Breite	177 mm
Höhe	185 mm
Gewicht	2,033 kg
Volumen	7.140 ccm



4MB503

Ampere Poles	16 3	16 5	32 3	32 4	32 5
a	75,0	75,0	75,0	75,0	75,0
b	75,0	75,0	75,0	75,0	75,0
c	60,0	60,0	60,0	60,0	60,0
d	60,0	60,0	60,0	60,0	60,0
Øe	5,5	5,5	5,5	5,5	5,5
f	7,0	7,0	7,0	7,0	7,0
h	36,0	37,0	46,0	46,0	46,0
i	58,0	59,0	69,0	69,0	69,0
Øl	45,0	55,0	55,0	55,0	65,0
m	4,5	12,0	12,0	12,0	18,5
x	80,0	93,0	97,0	97,0	107,0
y	75,0	86,5	94,0	94,0	101,5
z	94,0	94,0	115,0	115,0	114,0

