

socle de prise tableau incliné - plastron 75x75, fixation 60x60



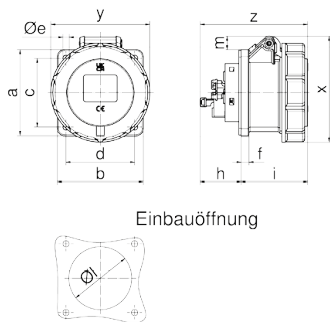
Description de l'article	
Référence	128121
EAN	4024941395212
Groupe de produits	socle prise tableau ECR incl
Intensité	16A
Nombre de pôles	5p
Disposition des phases	3P+N+PE
Emplacement du contact de protection	6h
Tension	200/346 à 240/415V

Description de l'article	
Fréquence	50 et 60Hz
Indice de protection	IP67
Code couleur	rouge
Couleur de l'appareil	couv. rabatt. rouge RAL 3000, boîtier gris RAL 7035, anneau baïonnette gris RAL7035
Connectique	technologie de borne à ressort sans vis comme borne à cage avec contact KONTEX-ULTRA
Section maximale des conducteurs	4,0 mm ²
Entrée de câble	autre
Hauteur de l'appareil en mm	82mm
Largeur de l'appareil en mm	71mm
Profondeur de l'appareil en mm	96mm
Dimension verticale du plastron en mm	75mm
Dimension horizontale du plastron en mm	75mm
Écartement vertical entre les trous de perçage en mm	60mm
Écartement horizontal entre les trous de perçage en mm	60mm
Matériau du boîtier	polyamide
Contacts	les contacts sont en laiton nu, le porte-contacts est en polyamide

Autres caractéristiques techniques	
	L'inclinaison est de 20°, Produit sans plomb

Données logistiques	
Poids unitaire	0.19 Kg / null
Type d'emballage	null
Contenu	1 ST
EAN	4024941395212
Longueur	96 mm
Largeur	71 mm
Hauteur	82 mm
Poids	0,191 kg
Volume	558,912 ccm
Type d'emballage	null
Contenu	1 ST
EAN	4024941395212
Longueur	96 mm
Largeur	71 mm
Hauteur	82 mm
Poids	0,191 kg
Volume	558,912 ccm
Type d'emballage	null
Contenu	10 ST
EAN	4024941398060
Longueur	245 mm

Données logistiques	
Largeur	177 mm
Hauteur	185 mm
Poids	2,033 kg
Volume	7140 ccm
Type d'emballage	null
Contenu	10 ST
EAN	4024941398060
Longueur	245 mm
Largeur	177 mm
Hauteur	185 mm
Poids	2,033 kg
Volume	7140 ccm



4MB503

Ampere Poles	16 3	16 5	32 3	32 4	32 5
a	75,0	75,0	75,0	75,0	75,0
b	75,0	75,0	75,0	75,0	75,0
c	60,0	60,0	60,0	60,0	60,0
d	60,0	60,0	60,0	60,0	60,0
Øe	5,5	5,5	5,5	5,5	5,5
f	7,0	7,0	7,0	7,0	7,0
h	36,0	37,0	46,0	46,0	46,0
i	58,0	59,0	69,0	69,0	69,0
Øl	45,0	55,0	55,0	55,0	65,0
m	4,5	12,0	12,0	12,0	18,5
x	80,0	93,0	97,0	97,0	107,0
y	75,0	86,5	94,0	94,0	101,5
z	94,0	94,0	115,0	115,0	114,0

