



Aufputzschelle zur Aufnahme von metrischen Röhren sowie Elektroinstallationsrohr Quick-Pipe. Flexibler Spannungsbereich von mehreren Millimetern. Universelle Befestigungsmöglichkeiten an Wand und Decke im Innen- und Außenbereich. Werkzeuglose Rohrmontage. Aneinander reihbar auch mit OBO Quick- oder pro-Quick-Schelle.



PA Polyamid

### Stammdaten

Artikelnummer	2153726
Typ	M-Quick M25 LGR
Bezeichnung 1	Multi-Quick-Schelle
Hersteller	OBO
Dimension	20-25mm
Farbe	lichtgrau; RAL 7035
Werkstoff	Polyamid
Kleinste VK-Einheit	50
Mengeneinheit	Stück
Gewicht	0,93 kg
Gewichtseinheit	kg/100 St.
CO2 Fußabdruck (GWP) Cradle-to-Gate	0,0397 kg CO2e / 1 Stück

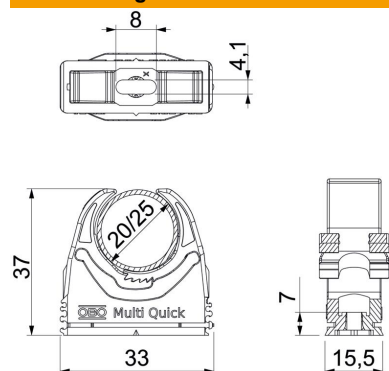
# Technisches Datenblatt

## Multi-Quick-Schelle, metrisch

Artikelnummer: 2153726



### Abmessungen



Maß A	33 mm
Maß B	15,5 mm
Maß E	8 mm
Maß F	4,1 mm
Maß h	7 mm
Maß H	37 mm

### Technische Daten

Anreihbar	ja
Anzahl der Kabel/Rohre	1
Auszugwerte	50 N
Befestigungsart	Schraubloch
flammwidrig	nach VDE 0471/DIN 695 Teil 2-1, Prüftemperatur 650°C
Geschlossen	nein
Halogenfrei	ja
Mit Einlage	nein
Rastsystem	ja
Schellenmontage	Durchgangsloch, auf M6 Gewinde aufschraubbar
Spannbereich D max.	25 mm
Spannbereich D min.	20 mm
UV-beständig	nein