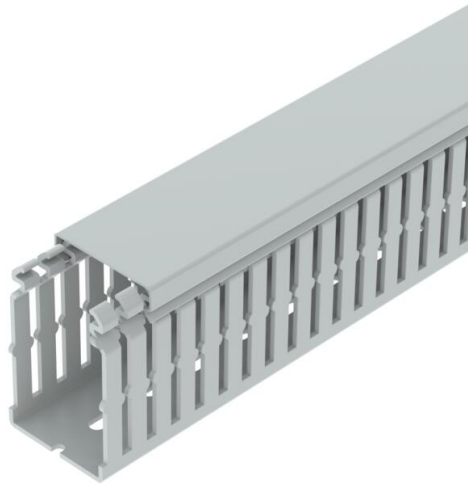


Technisches Datenblatt

Verdrahtungskanal, Typ LKVH N 75050

Artikelnummer: 6178556



Halogenfreier Verdrahtungskanal nach DIN EN 50085-2-3 inkl. Oberteil und Bodenlochung zur waagerechten und senkrechten Verlegung elektrischer Kabel und Leitungen im Schaltschrank. Ausführung als DIN-Kanal. Das Ausbrechen der Stege erfolgt werkzeuglos. Bodenbündiges Ausführen ist durch Sollbruchstellen möglich. Verjüngungen in den Seitenschlitz verhindern das Herausfallen der Leitungen. Geprüft nach DIN EN 50085-2-3. Sonderlängen auf Anfrage.



PC/ABS Polycarbonat/Acrylnitril-Butadien-Styrol

Stammdaten

Artikelnummer	6178556
Typ	LKVH N 75050
Bezeichnung 1	Verdrahtungskanal
Bezeichnung 2	halogenfrei
Hersteller	OBO
Dimension	75x50x2000
Farbe	lichtgrau; RAL 7035
Werkstoff	Polycarbonat/Acrylnitril-Butadien-Styrol
Kleinste VK-Einheit	24
Mengeneinheit	Meter
Gewicht	51 kg
Gewichtseinheit	kg/100 m
CO ₂ Fußabdruck (GWP) Cradle-to-Gate	3,9939 kg CO ₂ e / 1 Meter

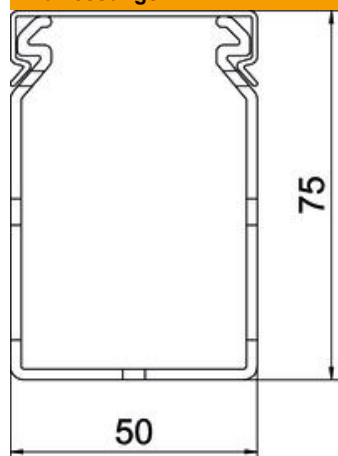
Technisches Datenblatt

Verdrahtungskanal, Typ LKVH N 75050

Artikelnummer: 6178556



Abmessungen



Länge	2.000 mm
Breite	50 mm
Höhe	75 mm

Technische Daten

Ausführung der Seitenwand	geschlitzt
Befestigungsart	Bodenlochung
Flexibel	nein
Halogenfrei	ja
Kriechstromfest	ja
Mit Oberteil	ja
Nutzquerschnitt	30,45 cm ²
Schlitzabstand	12,5 mm
Schlitzbreite	5 mm
Selbstverlöschend	ja
Temperatureinsatzbereich max.	90 °C
Temperatureinsatzbereich min.	-25 °C