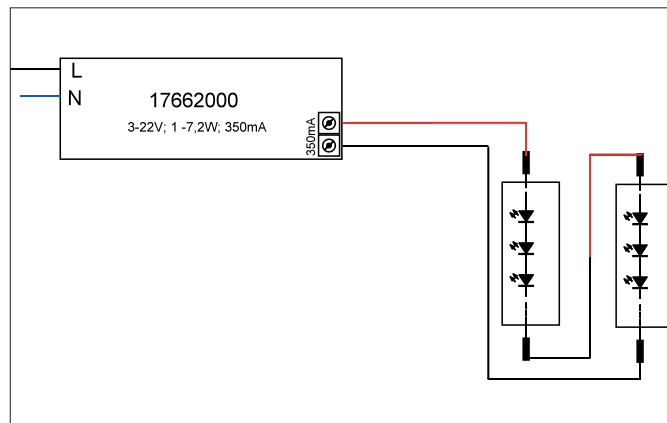


**LED-Konverter 350 mA, schaltbar**

Artikel-Nr. 17662020

Licht.  
Für Generationen.



**Ausschreibungstext**

LED-Konverter 350 mA, schaltbar. Dieser Konverter ist durch Sicherungseinrichtungen gegen Überspannung und Kurzschluss sowie thermische und elektrische Überlastung geschützt. Die Eingangs- und die Ausgangsklemme ist für Leitungen mit einem Querschnitt von bis zu 1,5 mm<sup>2</sup> geeignet. Material: Kunststoff, Schutzart: nach DIN EN 60529: IP20, Schutzklasse: (EN 61140) II, Spannung: 230V AC 50Hz, Leistung: 7.2W, Dimmbar: Nein, Art der Dimmung: schaltbar.

Artikeldaten	
Artikel-Nr.	17662020
GTIN	4251433918400
Kurzbeschreibung	LED-Konverter 350 mA, schaltbar
Material	Kunststoff
Länge	68 mm
Breite	35 mm
Aufbauhöhe	21 mm
Lieferumfang	Plug&Play-Ausführung mit 110 mm P&P-Ausgangsleitung
Nettogewicht	0,078 kg

**LED-Konverter 350 mA, schaltbar**

Artikel-Nr. 17662020

Licht.  
Für Generationen.

Betriebstechnik Betriebsgeräte	
AC Nennspannung min.	220 V
AC Nennspannung max.	240 V
Frequenz max.	50 Hz
Strom	350 mA
Schutzklasse	II
Schutzart	IP20
Einschaltstrom	10 A (max. 10ms)
Leistung min	1 W
Leistung	7,2 W
Ansteuerung	schaltbar
Flickerfrei	Ja
Umgebungstemperatur (ta)	-20 °C bis +50 °C
Messpunkt (tc)	max. +75 °C
Konfektionierung	Plug&Play + Anschlussbox

Logistische Daten	
Bruttogewicht	0,106 kg
Länge Verpackung	85 mm
Breite Verpackung	43 mm
Höhe Verpackung	84 mm
Entsorgung am Ende der Lebensdauer	Das Produkt darf nicht mit dem Hausmüll entsorgt werden. Sie sind verpflichtet, solche Elektro-Altgeräte separat zu entsorgen. Informieren Sie sich bitte bei Ihrer Kommune über die Möglichkeiten der geregelten Entsorgung. Mit der getrennten Entsorgung führen Sie die Altgeräte dem Recycling oder anderen Formen der Wiederverwertung zu. Sie helfen damit zu vermeiden, dass u. U. belastende Stoffe in die Umwelt gelangen.