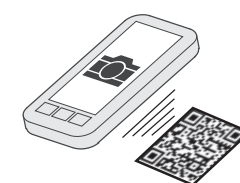
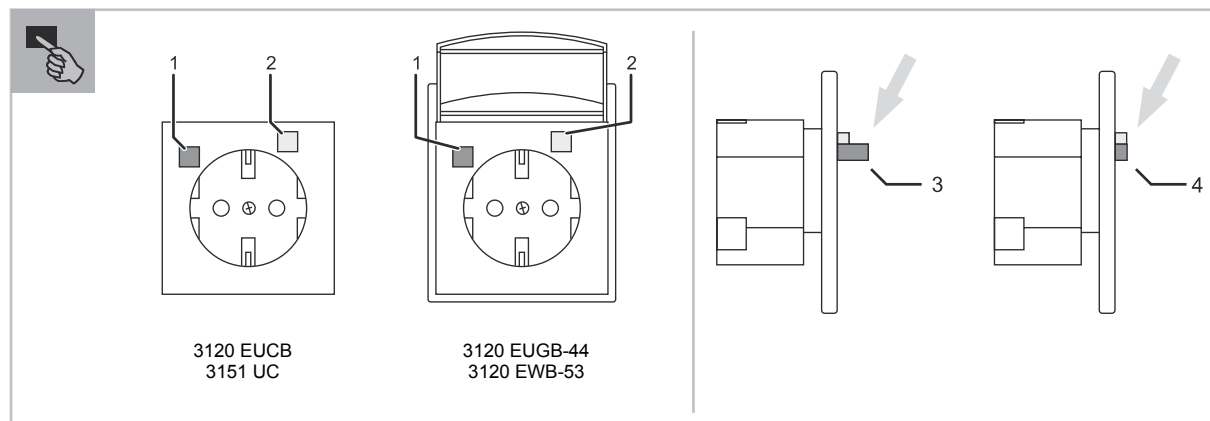


3120 EUCB
3120 EUGB-44
3120 EWB-53
3151 UC

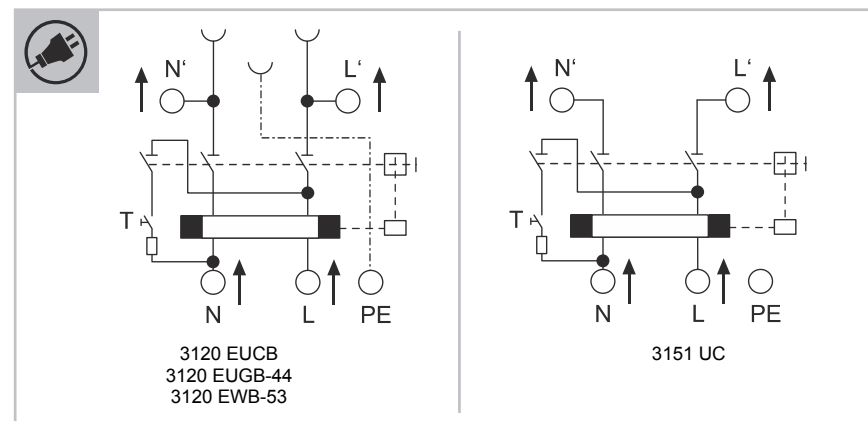


www.busch-jaeger-katalog.de/
3116-0-0663.artikel.html



3120 EUCB
3151 UC

3120 EUGB-44
3120 EWB-53



3120 EUCB
3120 EUGB-44
3120 EWB-53

3151 UC

Deutsch

FI-Schukomat / Buschmat FI

GEFAHR
Bei direktem oder indirektem Kontakt mit spannungsführenden Teilen kommt es zu einer gefährlichen Körperdurchströmung. Elektrischer Schock, Verbrennungen oder der Tod können die Folge sein. Bei unsachgemäß ausgeführten Arbeiten an spannungsführenden Teilen besteht Brandgefahr.
- Vor Montage und Demontage Netzspannung freischalten!
- Arbeiten am 230 V-Netz nur von Fachpersonal ausführen lassen.

- Montageanleitung sorgfältig lesen und aufbewahren.
- Weitere Benutzerinformationen und Informationen zur Planung unter www.BUSCH-JAEGER.de oder durch Scannen des QR-Codes.

Bestimmungsgemäßer Gebrauch
Das Gerät darf nur in UP-Gerätedosen nach DIN 49073-1 montiert werden.

Funktion
Das Funktionsprinzip der Geräte FI-Schukomat und Buschmat FI entspricht dem eines Fehlerstromschutzschalters.

Der Fehlerstromschutz bezieht sich auf alle angeschlossenen Geräte und Kabel. Die Elektroinstallation bis zur Steckdose ist durch den FI-Schukomat oder Buschmat FI jedoch nicht geschützt. An die FI-geschützten Abgangsklemmen (L' N') können weitere „normale“ Steckdosen angeschlossen werden, die dann ebenfalls fehlerstromgeschützt sind.
Hinweis
Bei den Geräten FI-Schukomat und Buschmat FI handelt es sich um ortsfeste Schutzeinrichtungen mit spannungsunabhängiger Fehlerstromauslösung im Sinne der VDE 0664.

Technische Daten

Bemessungsspannung:	230 V AC ± 10 %, 50 / 60 Hz
Bemessungsstrom I _N :	16 A
Bemessungsfehlerstrom I _{ΔN} :	30 mA
Anschluss:	1,5 mm ² ... 2,5 mm ²
Schutzart	
3120 EUCB:	IP20
3120 EUGB-44:	IP44 bei geschlossenem Deckel
3120 EWB-53:	IP44 bei geschlossenem Deckel
3151 UC:	IP20
Umgebungstemperatur:	-25 °C ... +40 °C
Anzugmoment der Abdeckung:	0,5 Nm

Anschluss
GEFAHR
Bei mangelhaftem Kontakt löst der Schuttschalter nicht korrekt aus.
- Aluminium Leiter dürfen nur nach Vorbereitung durch Schaben und Fetten der Anschlussleiter verwendet werden.

- Anwendung im TN-S System (-Netz)
- Anwendung im TN-C System (-Netz) (mit Bildung TN-S System an der Steckdose)
- Anwendung im TT System (-Netz)

Funktionsprüfung
Nach der Montage muss die einwandfreie Funktion der Geräte geprüft werden.
1. Prüfen Sie ob Spannung anliegt und das Gerät eingeschaltet ist (Schalter in Stellung „EIN“).
2. Betätigen Sie die Prüftaste „T“.
- Bei korrekter Montage löst das Gerät aus. Der Schalter springt in die Stellung „AUS“.
3. Schieben Sie den Schalter wieder in Stellung „EIN“.
4. Das Gerät ist wieder betriebsbereit.

ACHTUNG
Geräte, die diese Bedingungen nicht erfüllen, dürfen nicht in Betrieb genommen werden.

Prüfung der Schutzmaßnahme
Prüfen Sie die Wirksamkeit der Schutzmaßnahme nach den geltenden Bestimmungen. Die höchstzulässigen Erdungswiderstände betragen für den Schutz bei indirekter Berührung:

Höchstzulässige Berührungsspannung	höchstzulässiger Erdungswiderstand bei Bemessungsfehlerstrom 30 mA
25V	833 Ω
50V	1666 Ω

Bedienung / Betrieb
[1] Schalter
[2] Prüftaste „T“
[3] Schalter in Stellung „AUS“
[4] Schalter in Stellung „EIN“
Eingesteckte Apparate, bei dessen Betrieb die Sicherheitssteckdose auslöst, sind defekt und müssen von einem Elektrofachmann kontrolliert und wenn notwendig repariert werden.

Service
Busch-Jaeger Elektro GmbH - Ein Unternehmen der ABB Gruppe, Freisenbergstraße 2, D-58513 Lüdenscheid, Tel: +49 2351 956-1600; www.BUSCH-JAEGER.de

English

FI-Schukomat / Buschmat FI

Danger
Dangerous currents flow through the body when coming into direct or indirect contact with live components. This can result in electric shock, burns or even death. Work improperly carried out on current-carrying parts can cause fires.
- Disconnect the mains power supply prior to installation and/or disassembly!
- Permit work on the 230 V supply system to be performed only by specialist staff.

- Please read the mounting instructions carefully and keep them for future use.
- Additional user information and information about planning is available at www.BUSCH-JAEGER.de or by scanning the QR code.

Intended use
The device may only be installed in flush-mounted device boxes according to DIN 49073-1.

Function
The functional principle of devices FI-Schukomat and Buschmat FI corresponds to that of a residual current circuit breaker.

The residual current protection covers all the connected devices and cables. The electrical installation up to the socket outlet, however, is not protected by the FI-Schukomat or Buschmat FI. Additional "normal" socket outlets can be connected to the FI-protected output terminal (L' N'), which are then also protected against fault current.
NOTE
Devices FI-Schukomat and Buschmat FI are stationary protective devices with a voltage-independent residual current release in accordance with VDE 0664.

Technical data

Rated voltage:	230 V AC ± 10%, 50/60 Hz
Rated current I _N :	16 A
Rated fault current I _{ΔN} :	30 mA
Connection:	1.5 mm ² ... 2.5 mm ²
Protection type	
3120 EUCB:	IP20
3120 EUGB-44:	IP44 with the cover closed
3120 EWB-53:	IP44 with the cover closed
3151 UC:	IP20
Ambient temperature:	-25 °C - +40 °C
Tightening torque of cover:	0.5 Nm

Connection
Danger
The circuit-breaker will not trigger correctly if the contact is defective.
- Aluminium conductors may only be used if the terminal leads are scraped and greased for preparation.

- Use in a TN-S system (network)
- Use in a TN-C system (network) (with TN-S system formation at the socket outlet)
- Use in a TT system (network)

Functional Test
After the installation, the devices must be tested for correct operation.
1. Check whether voltage is applied and whether the device is switched on (switch in position "ON").
2. Press the test button "T".
- The device triggers if correctly mounted. The switch jumps to position "OFF".
3. Push the switch back to position "ON".
4. The unit is now ready again for operation.

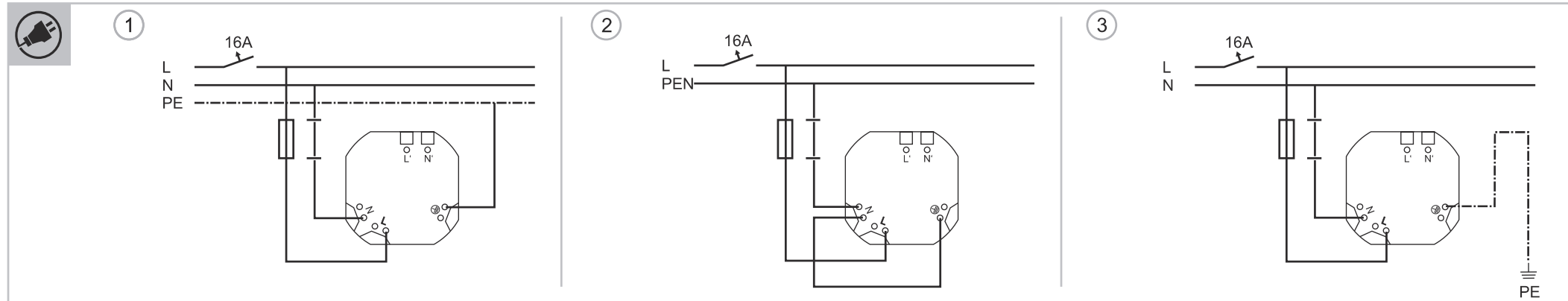
CAUTION
Units and devices that do not fulfil these requirements must not be used.

Testing the protective measure
Test the effectiveness of the protective measure in accordance with the applicable rules and regulations. The highest permissible earthing resistances for protection at direct contact:

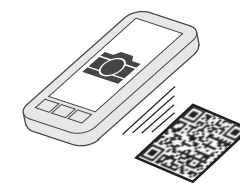
Highest permissible contact voltage	Highest permissible earthing resistance at rated fault current 30 mA
25V	833 Ω
50V	1666 Ω

Control / Operation
[1] Switches
[2] Test button "T"
[3] Switch in position "OFF".
[4] Switch in position "ON".
Devices that are plugged in and during the operation of which the safety socket outlet triggers, are defective and must be checked and, if necessary, repaired by a qualified electrician.

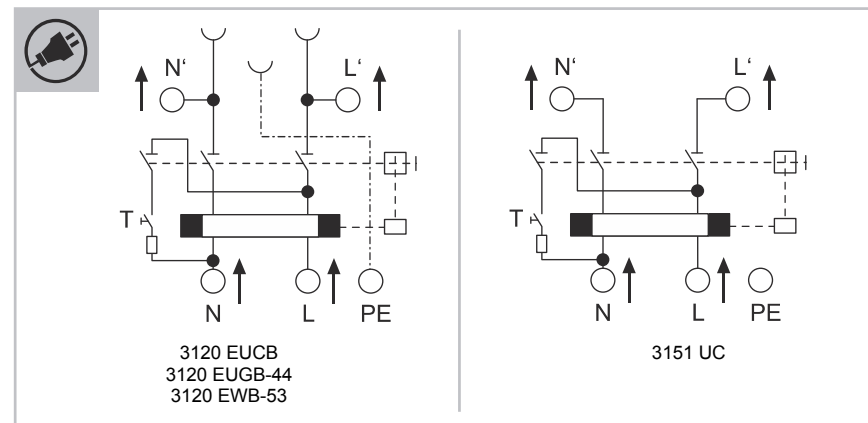
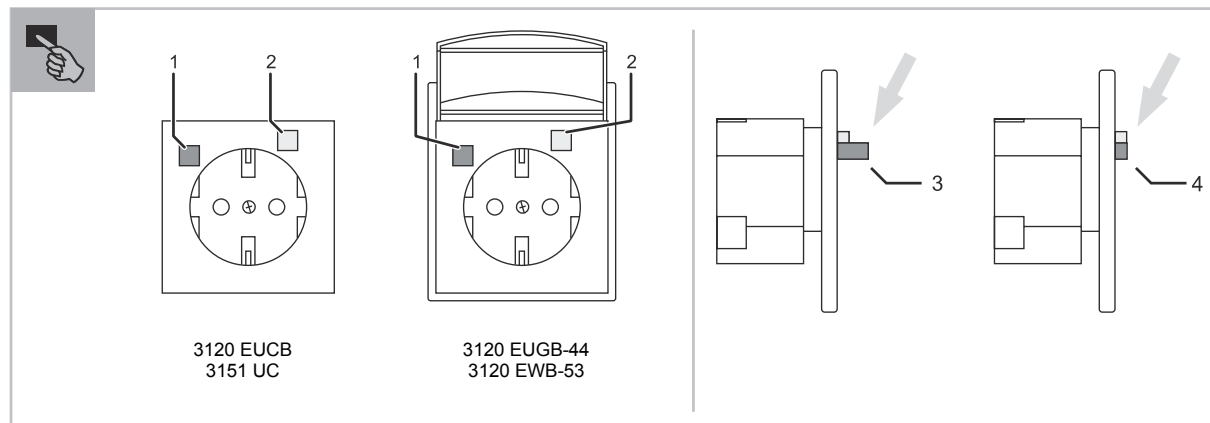
Service
Busch-Jaeger Elektro GmbH - A member of the ABB Group, Freisenbergstraße 2, D-58513 Lüdenscheid, Germany, Tel: +49 2351 956-1600; www.BUSCH-JAEGER.de



3120 EUCB
3120 EUGB-44
3120 EWB-53
3151 UC



www.busch-jaeger-katalog.de/
3116-0-663.artikel.html



Nederlands

FI-Schukomat / Buschmat FI

GEVAAR

Bij direct of indirect contact met spanningsgeleidende delen treedt er een gevaarlijke doorstroming van het lichaam op. Elektrische schok, brandwonden of de dood kunnen het gevolg zijn. Bij niet correct uitgevoerde werkzaamheden aan spanningsgeleidende delen bestaat brandgevaar.

- Voor montage en demontage eerst de netspanning uitschakelen!
- Werkzaamheden aan het 230V-stroomnet uitsluitend laten uitvoeren door een erkend elektrotechnisch installatiebedrijf.

- Montagehandleiding zorgvuldig lezen en bewaren.
- Meer gebruikersinformatie en informatie over de planning op www.BUSCH-JAEGER.de of door scannen van de QR-code.

Beoogd gebruik

Het apparaat mag uitsluitend worden gemonteerd in inbouwdozen conform DIN 49073-1.

Funcctie

Het functieprincipe van de apparaten FI-Schukomat en Buschmat FI komt overeen met die van een aardlekschakelaar.

De aardlekbeveiliging heeft betrekking op alle aangesloten apparaten en kabels.

De elektrische installatie tot de contactdoos is met de FI-Schukomat of Buschmat FI echter niet beveiligd.

Op de beveiligde uitgangsklemmen (L' N') kunnen meer 'normale' contactdozen worden aangesloten die dan eveneens beschermd zijn tegen lekstroom.

Aanwijzing

De apparaten FI-Schukomat en Buschmat FI zijn vast gemonteerde veiligheidsvoorzieningen met spanningsonafhankelijke lekstroomtrigger in de zin van norm VDE 0664.

Technische gegevens

Nominale spanning:	230 V AC ± 10 %, 50 / 60 Hz
Nominale stroom I _N :	16 A
Nominale foutstroom I _{ΔN} :	30 mA
Aansluiting:	1,5 mm ² ... 2,5 mm ²
Beschermingsgraad	
▪ 3120 EUCB:	IP20
▪ 3120 EUGB-44:	IP44 bij gesloten deksel
▪ 3120 EWB-53:	IP44 bij gesloten deksel
▪ 3151 UC:	IP20
Omgevingstemperatuur:	-25 °C ... +40 °C
Aanhaalmoment bij afdekking:	0,5 Nm

Aansluiting

GEVAAR

Bij onvoldoende contact activeert de veiligheidsschakelaar niet correct.

- Aluminium draden mogen uitsluitend worden gebruikt na voorbereiding door schrapen en vetten van de aansluitdraad.

- [1] Gebruik in TN-S systeem (-net)
- [2] Gebruik in TN-C systeem (-net) (met vorming TN-S systeem aan de contactdoos)
- [3] Gebruik in TT systeem (-net)

Funcctiecontrole

Na de montage moet worden gecontroleerd of de apparaten probleemloos werken.

1. Controleer of spanning aanwezig is en of het apparaat ingeschakeld is (schakelaar op stand 'AAN').
2. Druk op de testknop 'T'.
 - Bij correcte montage activeert het apparaat. De schakelaar springt in de stand 'UIT'.
3. Zet de schakelaar weer terug op stand 'AAN'.
4. Het apparaat is weer klaar voor gebruik.

LET OP

Apparaten die niet voldoen aan deze eisen mogen niet in bedrijf worden genomen.

Veiligheidsmaatregel controleren

Controleer of de veiligheidsmaatregel werkt volgens de geldende bepalingen.

De maximaal toegestane aardingsweerstand bedragen voor de beveiliging bij indirecte aanraking:

Maximaal toegestane aanraakspanning	maximaal toegestane aardingsweerstand bij nominale foutstroom 30 mA
25V	833 Ω
50V	1666 Ω

Bediening / werking

- [1] Schakelaar
- [2] Testknop 'T'
- [3] Schakelaar in de stand 'UIT'
- [4] Schakelaar in de stand 'AAN'

Aangesloten apparaten die tijdens de werking de veiligheidscontactdoos activeren zijn defect en moeten door een elektricien gecontroleerd en indien nodig gerepareerd worden.

Service

Busch-Jaeger Elektro GmbH - Een onderneming van de ABB-groep, Freisenbergstraße 2, D-58513 Lüdenscheid, Tel: +49 2351 956-1600; www.BUSCH-JAEGER.de