

Gelbox

mit WAGO COMPACT-Verbindungsklemmen

Gelgefülltes Gehäuse zum einfachen, schnellen und sicheren Feuchtigkeitsschutz von WAGO COMPACT-Verbindungsklemmen



Produktbeschreibung

| | |
|---------------|---|
| Artikelname | EASY-PROTECT 522 |
| Artikelnummer | 410358 |
| Hinweise | Nicht mehrfach verwendbar |
| Copyright | WAGO ist eine eingetragene Marke der WAGO Verwaltungsgesellschaft mbH |

Eigenschaften

Schutz der WAGO COMPACT Verbindungsklemme vor Feuchtigkeit und Wassereintritt nach IPX8

VDE-typgeprüftes System nach EN 60998-2, zugelassen mit WAGO COMPACT Verbindungsklemmen Typ 221

Formstabil, kennzeichnungs- und silikonfreies Gel

UV-beständiges, robustes und wiederzugängliches Gehäuse

Schnelle, einfache und sichere Montage

Gebrauchsfertig

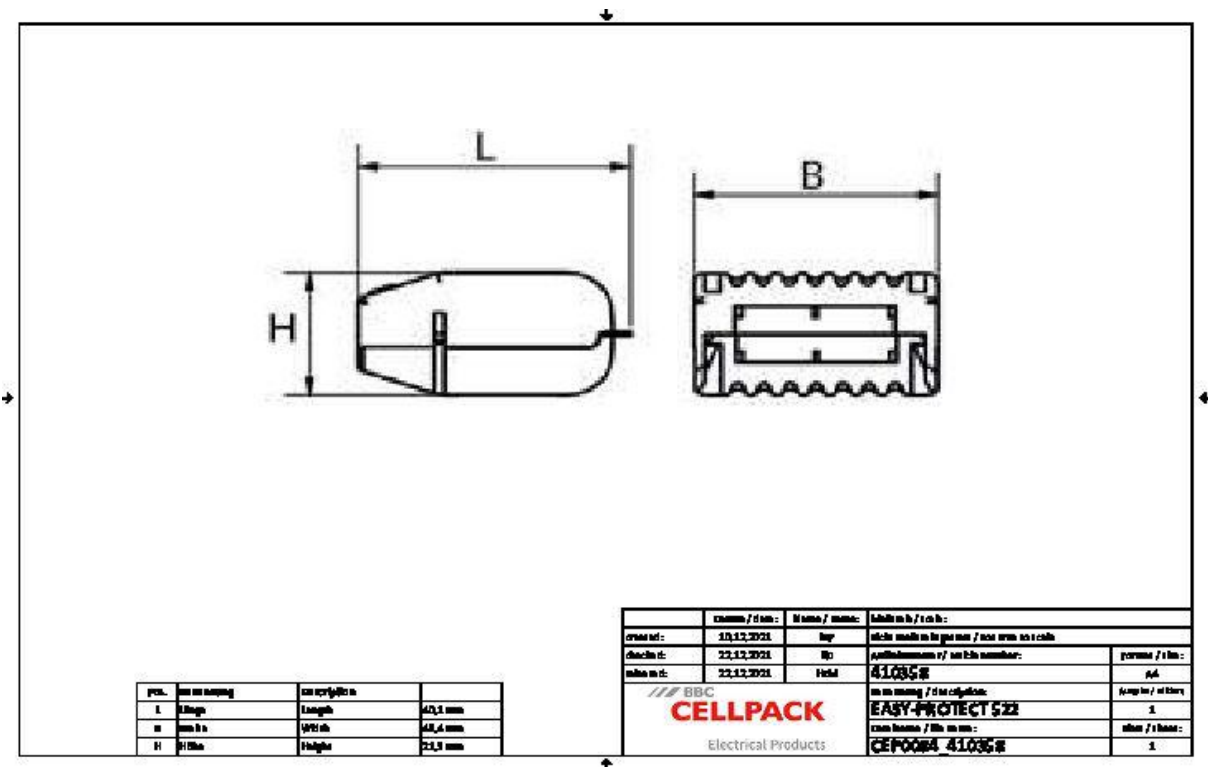
Anwendungen

Innen- und Außenbereich

Im Kleinspannungsbereich ohne Zusatzgehäuse

Im Niederspannungsbereich mit Zusatzgehäuse (doppelte Isolierung / Schutzklasse II beachten!)

Technische Daten



| | |
|---|--------------------------|
| Artikelname | EASY-PROTECT 522 |
| Artikelnummer | 410358 |
| Spannungsebenen | U0/U (Um) 0,6/1 (1,2) kV |
| Prüfnormen | EN 60998-2 |
| Gehäuse Typ | 5 |
| Gehäuse Anzahl | 1 Stück |
| Klemmen Typ | 221-612 |
| Klemmen Anzahl | 2 Stück |
| Länge L | 40.1 mm |
| Breite B | 49.4 mm |
| Höhe H | 21.3 mm |
| Nennquerschnitt min | 0.5 mm ² |
| Nennquerschnitt max | 6 mm ² |
| IP Schutzgrad | IPX8 |
| IP Schutzgrad (zugehörige Norm) | IEC 60529 |
| Gehäusefarbe | schwarz |
| Gehäusematerial | Polypropylen |
| Verschlussart | Verrastung |
| Verdrahtungsrichtung | einseitig |
| Gelfarbe | gelblich transluzent |
| Gelmaterial | Polyurethan |
| Spannungsbereich | 450 V |
| Spannungsbereich (zugehörige Norm) | IEC 60998-2 |
| Brennbarkeitsklasse Gehäuse | V2 |
| Brennbarkeitsklasse Gehäuse (zugehörige Norm) | UL 94 |
| Bemessungsstoßspannung | 4 kV |
| Bemessungsstoßspannung (zugehörige Norm) | IEC 60998-2 |
| Bemessungsstrom | 32 A |
| Bemessungsstrom WAGO Klemme 221 | 41 A |
| Bemessungsstrom (zugehörige Norm) | IEC 60998-2 |

| | |
|---|-------------|
| Umgebungstemperatur (Betrieb) | 85 °C |
| Umgebungstemperatur (Betrieb) (zugehörige Norm) | IEC 60998-2 |
| Dauergebrauchstemperatur max | 105 °C |
| Dauergebrauchstemperatur (zugehörige Norm) | IEC 60998-2 |
| Durchschlagsfestigkeit | ≥ 15 kV/mm |
| Durchschlagsfestigkeit (zugehörige Norm) | IEC 60243-1 |

Logistik Daten

| | |
|-------------------------|---|
| Artikelname | EASY-PROTECT 522 |
| Artikelnummer | 410358 |
| Lieferumfang | Vorgefüllte Gelbox WAGO COMPACT Verbindungsklemme Typ 221 EASY-PROTECT 522: 2x221-612 |
| Haltbarkeit Zusatztexte | Unbegrenzt lagerfähig |
| Lagertemperatur max | 40 °C |
| Lagertemperatur min | 0 °C |
| Ursprungsland | Italien |
| Zolltarifnummer | 85369010 |
| EAN/GTIN | 4010311189840 |

Verpackungsdaten

| Alternativmengeneinheit | Schachtel | Karton | Pal. EW |
|-------------------------|-----------|--------|---------|
| Basismenge | 1 | 50 | 2500 |
| Basismengeneinheit | Stück | Stück | Stück |
| Länge (mm) | 200 | 340 | 1200 |
| Breite (mm) | 80 | 260 | 800 |
| Höhe (mm) | 30 | 200 | 1150 |
| Nettogewicht (kg) | 0.047 | 2.35 | 117.5 |
| Bruttogewicht (kg) | 0.047 | 2.6 | 140 |