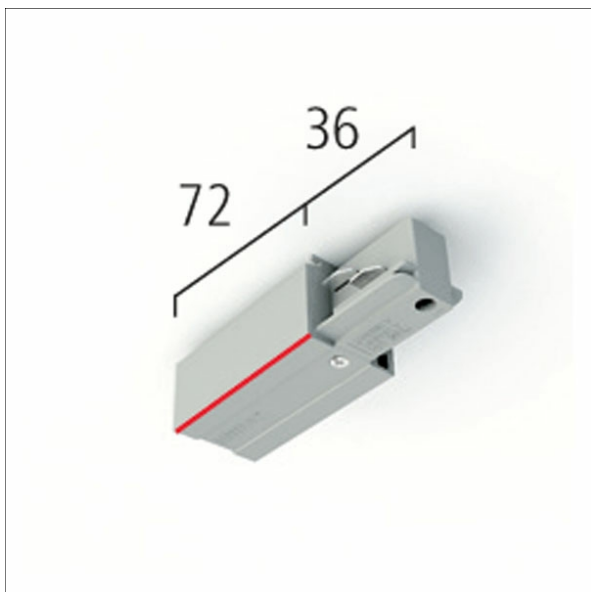


## EU 25



### Beschreibung

- Einspeiser mit Schutzleiter rechts
- Material: Polycarbonat selbstverlöschend gefertigt nach Klasse V0

### Lichttechnik / Normen

Versorgungsspannung 220 - 240 V / 16 A

### Abmessungen / Gewichte

Länge	72 mm
Breite	36 mm
Höhe	32 mm
Nettogewicht	0.09 kg
Bruttogewicht	0.09 kg

Farbe	Artikelnummer	EAN
schwarz	632804	4043544348883
silber	632805	4043544348890
grau	632806	4043544348906
verkehrsweiß	656766	4043544655745