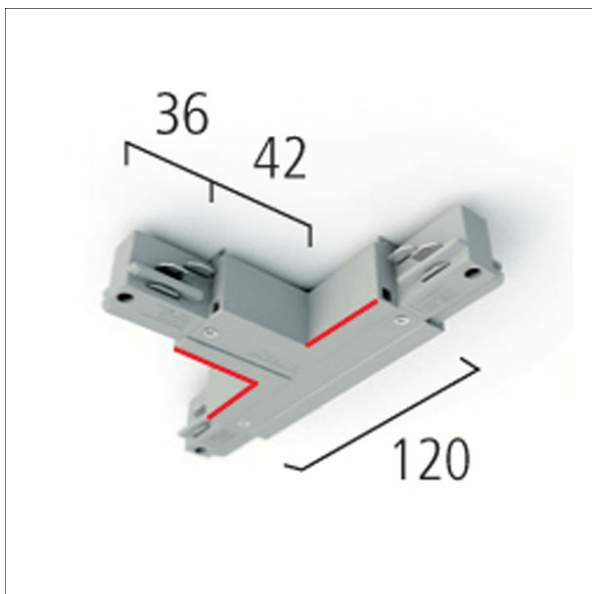


EU 29



Beschreibung

- T-Verbinder mit Schutzleiter innen rechts
- mit Einspeisemöglichkeit
- Material: Polycarbonat selbstverlöschend gefertigt nach Klasse V0

Lichttechnik / Normen

Versorgungsspannung 220 - 240 V / 16 A

Abmessungen / Gewichte

Länge	42 mm
Breite	36 mm
Höhe	32 mm
Nettogewicht	0.22 kg
Bruttogewicht	0.24 kg

Farbe	Artikelnummer	EAN
schwarz	632812	4043544348968
silber	632813	4043544348975
grau	632814	4043544348982
verkehrsweiß	656770	4043544655783