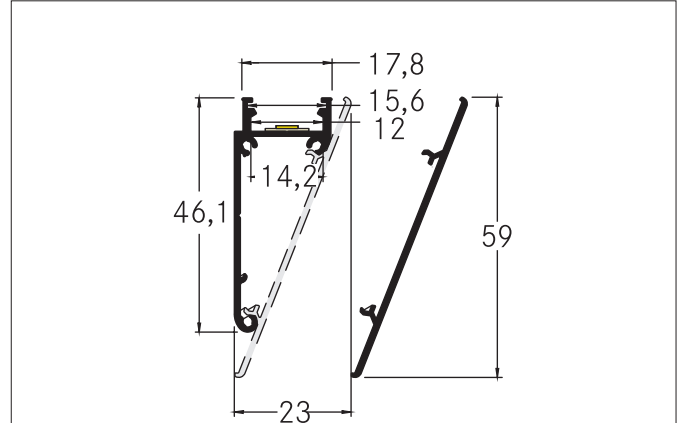


**P73-12 Wandanbauprofil**

Artikel-Nr. 53754070

Licht.  
Für Generationen.



**Ausschreibungstext**

Wandanbauprofil, weiß. In Verbindung mit den Profilabdeckungen 53400000 53400070 53431070 kann sowohl ein zusätzlicher mechanischer Schutz als auch eine optimale Lichtverteilung erreicht werden. Das zugehörige Endkappen-Set steht unter 5307907053080070 zur Verfügung. Zusätzlich kann mit dem Eckerbinder 53082070 mühelos ein 90°-Winkel realisiert werden. zur Montageart: Anbauprofil, Material: Aluminium, Abmessung Profil: L: 2.000 mm x B: 17,8 mm x H: 46,1 mm.

**Produktvorteile**

- Unkomplizierte Umsetzung von Wandanbaulösungen zur Indirektbeleuchtung.
- Für einen besonderen Lichteffekt auf der Wand ohne vorhandene Voute.
- Bis zu 4 Meter Länge an einem Stück.  
(Bei Lieferungen über 2.000 mm hinaus: Lieferkosten bitte gesondert anfragen)
- Je nach Wunsch nach unten oder oben montierbar.
- Integrierte Kabelführung möglich.

**P73-12 Wandanbauprofil**

Artikel-Nr. 53754070

Licht.  
Für Generationen.

Artikeldaten	
Artikel-Nr.	53754070
GTIN	4251433912484
Serienname	P73-12
Kurzbeschreibung	Wandanbauprofil
Material	Aluminium
Farbe	weiß
Ausführung der Oberfläche	matt
Länge	2.000 mm
Breite	17,8 mm
Aufbauhöhe	46,1 mm
Nettogewicht	0,660 kg

Logistische Daten	
Bruttogewicht	1,07 kg
Länge Verpackung	2.020 mm
Breite Verpackung	45 mm
Höhe Verpackung	45 mm
Hinweis	Bitte beachten Sie, dass sich die Werkstoffe Aluminium und PMMA bzw. PC bei Temperaturänderungen unterschiedlich ausdehnen können! Bei einer Temperaturänderung von 10°C beträgt der Ausdehnungskoeffizient bei Aluminium ca. 0,7mm pro Meter, bei Kunststoff ca. 1,5mm pro Meter. Dies ist kein Mangel am Produkt, hierbei handelt es sich um einen normalen physikalischen Vorgang.
Entsorgung am Ende der Lebensdauer	Das Produkt darf nicht mit dem Hausmüll entsorgt werden. Sie sind verpflichtet, solche Elektro-Altgeräte separat zu entsorgen. Informieren Sie sich bitte bei Ihrer Kommune über die Möglichkeiten der geregelten Entsorgung. Mit der getrennten Entsorgung führen Sie die Altgeräte dem Recycling oder anderen Formen der Wiederverwertung zu. Sie helfen damit zu vermeiden, dass u. U. belastende Stoffe in die Umwelt gelangen.