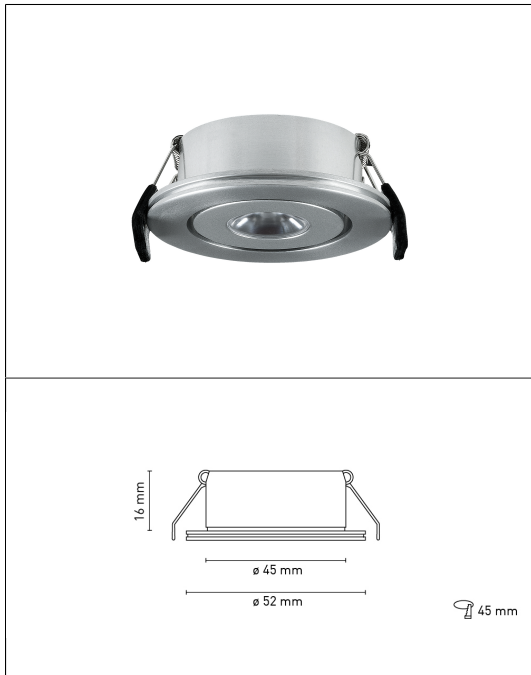


Downlights DLS 45



PRODUKTMERKMALE & KENNDATEN

Geeignet für	Deckenmontage, Einbaumontage
Leuchtenoptik	Aluminium Reflektor glänzend
Lichtkopf	Schwenkbar bis 30° in einer Achse
Gehäuse	Aluminium
Farbe	aluminium-eloxiert
Montageart	Einbau
Anschlussleistung	3 W
Farbtemperatur [K]	3000 K
Bemessungslichtstrom	160 lm
Betriebsstrom	700 mA
Lichtausbeute	53,00 lm/W
Betriebswirkungsgrad	85
Farbwiedergabeindex CRI	>90
Schutzart	IP 20
Schutzklasse	III
Umgebungstemperatur	ta -20 °C bis 25 °C
mittlere Lebensdauer	50000 h L80 B10 (25 °C)
Anschlussart	Leitung mit Steckbuchse, zugentlastet
Elektrische Ausführung	mit externem Betriebsgerät

Außendurchmesser	52,00 mm
Höhe/Tiefe	16,00 mm
Einbaudurchmesser	45 mm
Einbauhöhe/-tiefe	30,00 mm
Artikelgewicht netto	0,0500 kg

AUSSCHREIBUNGSTEXT

LED-Mini Downlight DLS45, rund mit Osram Oslon Square SMD LED-Technologie für objektnahe Beleuchtung. Das Downlight ist schwenkbar +/- 30°. Optische Linse aus PMMA mit Abstrahlcharakteristik 24°. Gehäuse und Kaschierungsring aus Aluminium-Druckguss, Alu eloxiert. Werkzeuglose Montage mittels Befestigungsfedern mit gummiertem Überzug für Deckenstärken von 3-13mm. Farbtemperatur 3000K, Farbwiedergabe CRI Ra>90. Leuchten Lichtstrom 160lm bei 3W | 700mA oder 110lm bei 2W | 500 mA oder 55lm bei 1W | 350mA. Kontaktierung des LED-Lichtkopfes an Konverter mittels flexibler Zuleitung (L.450mm) mit Steckverbinder, beidseitig zugentlastet. Optisches System grundsätzlich geschützt, einfache Reinigung. Leuchtenmaße: ø 52mm, Höhe: 16mm, Einbautiefe: 30mm, Deckenausschnitt ø45mm, Gewicht: 0,05kg. Schutzart IP20, elektrische Schutzklasse III - Produktlebensdauer: 50.000 h bei 25° C | L80-B10 | CE-Kennzeichnung.

Zubehör: MGL0014 Multikonnekter 3-fach, MGL0015 Multikonnekter 6-fach, MGL0016 Verlängerungsleitung mit Steckverbinder 2000mm, MGL0208 Anschluss- und Durchgangsverbindungsbox für Konverter

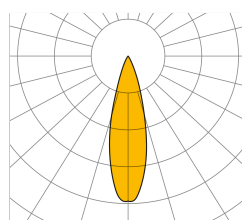
KONVERTER-EMPFEHLUNGEN - ENEC ZERTIFIZIERT

Lichtkopf darf nur mit MGL-Konverter betrieben werden:

schaltbar	MGL0039 350 mA
dimmbar DALI	MGL0036 700 mA
dimmbar 1 - 10 V	MGL0037 700 mA
dimmbar PUSH DIM	MGL0037 700 mA, MGL0064 700 mA
dimmbar PHASEN DIM	MGL0064 700 mA

Alle weiteren Konverter siehe Konvertermatrix im MGL Gesamtkatalog.

LICHTVERTEILUNG



ENERGIEEFFIZIENZ

Die Leuchte enthält eine Lichtquelle der Energieeffizienzklasse:

