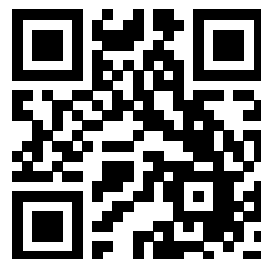
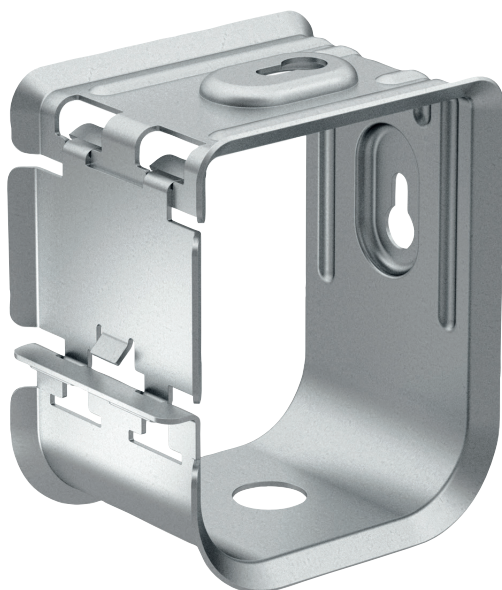




Metallsammelhalter mit Funktionserhalt für 70 Leitungen



4 046725 402664

Leistungsmerkmale

Die RED Metallsammelhalter mit Funktionserhalt aus der Serie BFM-MSH gibt es für 15, 30 sowie 70 Leitungen NYM 3x1,5 mm². Die Sammelhalter sind für eine einfache und schnelle Verlegung von mehreren Leitungen an der Decke oder der Wand gedacht. Der Durchmesser des Befestigungsloch beträgt 6 mm.

Durch die hohe Stabilität der Form ist der Sammelhalter auch bei Hitzeeinwirkung hervorragend zur Verwendung von Zwischendecken geeignet.

DEHA-Nummer

7536016

Artikelnummer

2110-40-0063

EAN

4046725402664

Kennzeichnung

Metallsammelhalter mit Funktionserhalt für 70 Leitungen

Allgemeine Daten

Merkmale	
Geeignet für Anzahl Leitungen NYM 3x1,5	70
Geeignet für Funktionserhalt	ja
Werkstoff	Stahl
Oberfläche	galvanisch/elektrolytisch verzinkt
Ausführung flammwidrig	ja

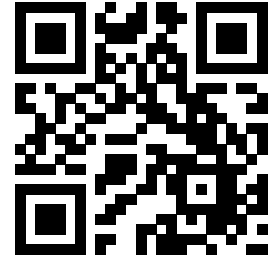
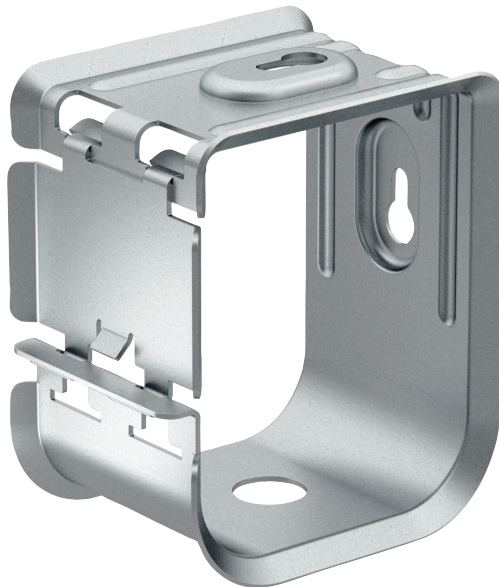
Produktabbildungen

Bestelldaten

DEHA-Nr.	Typ	Artikelnummer	EAN	VPE
7536016	BFM-MSH 70	2110-40-0063	4046725402664	5 Stück



Metal holder with functional integrity for 70 lines

**Performance features**

RED BFM-MSH series metal cable clamps with fire resistance are available for 15, 30, and 70 NYM 3x1.5 mm² cables. These clamps are designed for quick and easy installation of multiple cables on ceilings or walls. The mounting hole diameter is 6 mm.

Thanks to their robust construction, these cable clamps are ideal for use in suspended ceilings, even under heat.

DEHA number

7536016

Item number

2110-40-0063

EAN

4046725402664

label

Metal holder with functional integrity for 70 lines

General Data

Features	
Suitable for number of cables NYM 3x1.5	70
Suitable for circuit integrity	yes
Material	Steel
Surface protection	Galvanic/electrolytic zinc plated
Fire retardant version	yes

Product pictures

Order Data

DEHA no	Type	Item number	EAN	VPE
7536016	BFM-MSH 70	2110-40-0063	4046725402664	5 Piece