

Kombi-Wandsteckdose - mit Klemmen ohne Verdrahtung



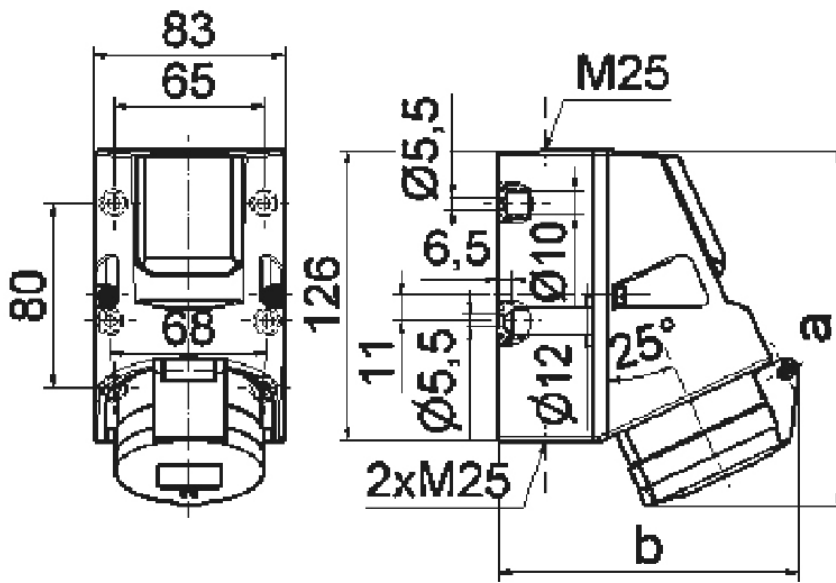
Artikelbeschreibung	
BALS-Art.-Nr	107
EAN	4024941001076
Produktgruppe	Kombinierte Wandsteckdose
Stromstärke	16A
Polzahl	5p
Anordnung der Phasen	5p
Lage des Schutzkontaktes	6h
Spannung	200/346 - 240/415V~
Frequenz	50/60Hz

Artikelbeschreibung	
Schutzart	IP44
Kennfarbe	rot
Gerätefarbe	Gehäuseunterteil grau RAL 7035, Gehäuseoberteil grau RAL 7035, Kragen grau RAL 7035
Anschluss technik	mit Schraubklemme
Maximaler Leiterquerschnitt	4,0 qmm
Kabeleinführung	M25
Geräte-Höhe	154mm
Geräte-Breite	83mm
Geräte-Tiefe	130mm
Gehäusegrösse	126x83 mm (HxB)
Gehäusematerial	Kunststoff
Kontakte	die Kontakte sind Messing blank

sonstige technische Eigenschaften	
	Mit integrierter Schutzkontakt- Steckdose 16A 250V AC deutsches System

Logistikdaten	
Einzelgewicht	0.438 kg / Stück
Verpackungsart	Tüte
Inhaltsmenge	1 ST
EAN	4024941001076

Logistikdaten	
Länge	130 mm
Breite	83 mm
Höhe	154 mm
Gewicht	0.439 kg
Volumen	1'661.66 ccm
Verpackungsart	Karton
Inhaltsmenge	10 ST
EAN	4024941827836
Länge	330 mm
Breite	216 mm
Höhe	260 mm
Gewicht	4.606 kg
Volumen	17'062.5 ccm



	16A		32A	
	4p	5p	4p	5p
a	154	155	156	157
b	127	130	130	136

1 MB 17