

## Mini-Mini-RC-Loeschglied



schwarz , Art.-Nr.: 10882

### Produktinformationen

- Das RC-Löschglied ermöglicht bei Bedarf die Unterdrückung von elektrischen Störungen in der Beleuchtungsanlage.
- Aufgrund technisch bedingter Spannungsspitzen bei Schalthandlungen induktiver Lasten (z.B. EVGs) kann es, gerade in Verbindung mit großen Leitungslängen, zum unbeabsichtigten Schalten von Decken- oder Präsenzmeldern kommen.
- Bei größeren Installationen, in welchen viele EVGs parallel angesteuert werden, wird die Verwendung von RC-Löschgliedern empfohlen.
- Es ist wichtig, das RC-Löschglied in der Nähe der Störquelle zu installieren.

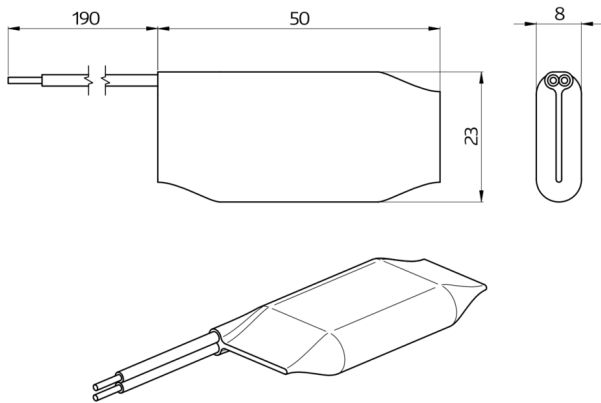
### Technische Daten

<b>Spannung:</b>	230 V AC $\pm$ 10%
<b>Abmessungen:</b>	50 x 23 x 8 mm
<b>Schutzart/-klasse:</b>	IP20 / Klasse II
<b>Umgebungstemperatur:</b>	-25 °C bis +50 °C
<b>Gehäuse:</b>	Polyolefin
<b>Kabellänge:</b>	15 cm

### Bestelldaten

Bezeichnung	Farbe	Artikel-Nummer
Mini-RC-Loeschglied	schwarz	10882

---



Bemaßung 10882

---

© 2021 B.E.G. Brück Electronic GmbH