

FE 100/1 AP



Kurzinformation

Fenstereinbausatz mit selbsttätiger Außenklappe FE 100/1 AP für die Ventilatoren-Baureihe ECA 100 ipro. Ventilator nicht im Lieferumfang enthalten.

Einsatzbeispiele

Gaststätte, Ausstellungsraum, Baucontainer, Keller

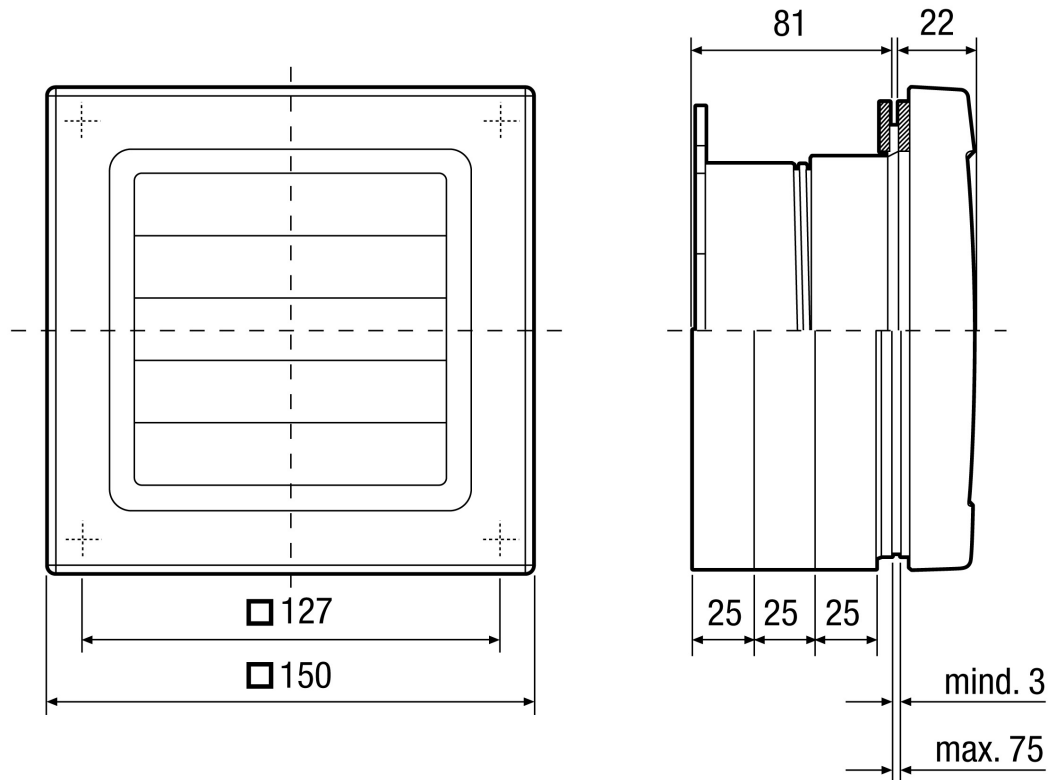
Artikelnummer 0093.0499

Technische Daten

Einbauort	Fenster / dünne Wand
Einbaulage	waagrecht
Material	Kunststoff, schlagfest
Farbe	verkehrsweiß, ähnlich RAL 9016
Gewicht	0,3964 kg
Gewicht mit Verpackung	0,482 kg
Breite	150 mm
Höhe	150 mm
Tiefe	103 mm
Breite mit Verpackung	157 mm
Höhe mit Verpackung	157 mm
Tiefe mit Verpackung	123 mm
Verpackungseinheit	1 Stück
Sortiment	A
GTIN (EAN)	4012799934998

FE 100/1 AP

Maßzeichnung [mm]



FE 100/1 AP
Scheibenausschnitt \varnothing von 115 bis 120 mm