



DE

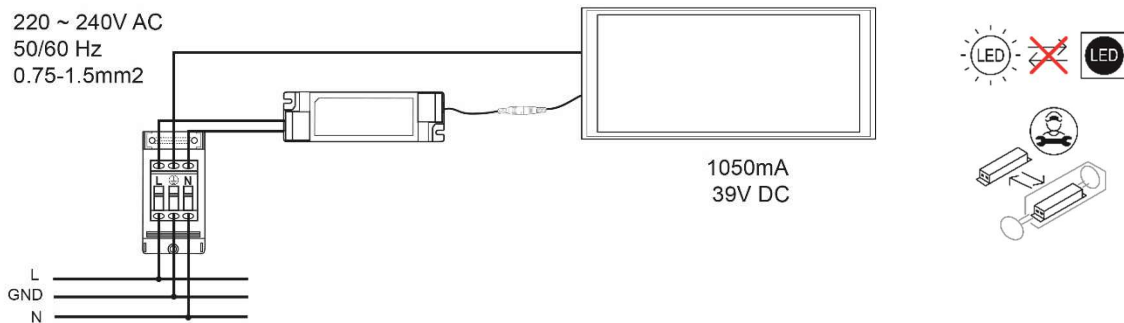
Wir bedanken uns für den Kauf dieses nobilé-Produktes!

Sie haben sich für ein qualitativ hochwertiges Produkt entschieden, das mit größter Sorgfalt produziert und diversen Qualitätskontrollen unterzogen wurde. Um einen sicheren Betrieb des Produktes zu garantieren, beachten Sie bitte diese Anleitung. Bei Schäden, die durch Nichtbeachtung der Anleitung verursacht werden, erlischt der Garantieanspruch. Die Montage und der elektrische Anschluss des Produktes müssen fachgerecht nach den Installationsvorschriften DIN VDE 0100 von einer fachkundigen Person (z.B. Elektroinstallateur) durchgeführt werden. Zudem sollten weitere landesspezifische und gesetzliche Bestimmungen und Richtlinien beachtet werden. Vor jeglichen Arbeiten an der Beleuchtungsanlage, ist diese spannungsfrei zu schalten. Stellen Sie vor der Inbetriebnahme sicher, dass von den nachgeschalteten Installationen oder angeschlossenen Verbrauchern keine Lebensgefahr besteht. Vor dem Einbau ist die übliche Funktionsprüfung durchzuführen. Die Prüfung beinhaltet auch eine Prüfung der Lichtfarbe. Sollte eine Fehlfunktion vorhanden sein, so ist dies vor der Montage der nobilé AG mitzuteilen. Um Wartungsarbeiten zu ermöglichen, sollte die Anlage auch nach der Installation zugänglich sein (Revisionsssicher). Aufgrund der hohen Komplexität der Arbeitsschritte und erforderlichen Werkzeuge ist die Lichtquelle dieser Leuchte nicht austauschbar. Wenn die Lichtquelle ihr Lebensdauerende erreicht, dann ist die gesamte Leuchte auszutauschen.

Energieeffizienzklasse der Enthaltene Lichtquelle:

	3000K	4000K
LED Panel Aufbau 1547x310 UGR<19 weiß 41W 1,05A	E A ↑ G	D A ↑ G

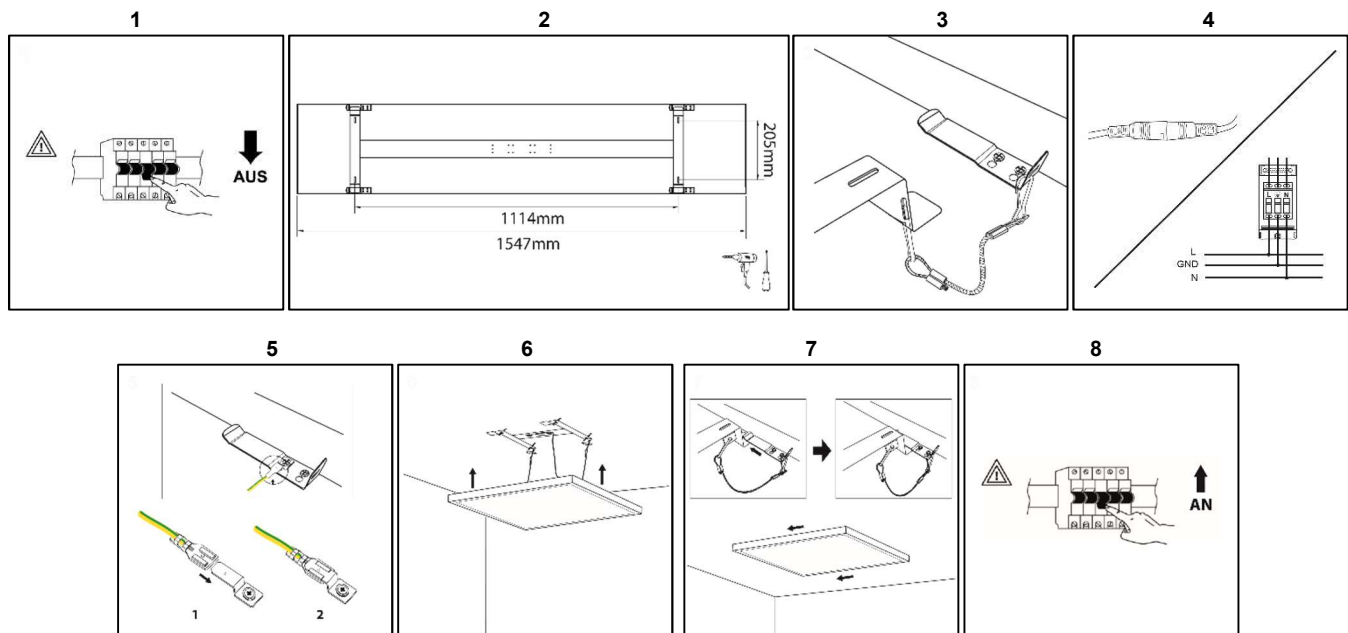
Anschluss Diagramm:



Montage:

- Die Anlage Spannungsfrei schalten (Sicherung AUS).
- Bohrlöcher, unter Verwendung des Montagebügels als Schablone, an der Decke anzeichnen und die Löcher bohren.
- Den Montagebügel an die Decke Schrauben.
- Sicherheitsseile (2x) an der Leuchte befestigen und dann an dem Montagebügel einhängen.
- Schließen Sie das Betriebsgerät an die Netzspannung an, beachten Sie die Kennzeichnung (L, N, GND).
- Verbinden Sie die sekundär Seite des LED Betriebsgerätes mit der Leuchte (Klinkenstecksystem).
- Schließen Sie das GND-Kabel von der Anschlussbox an die Leuchte an.
- Schieben Sie die Leuchte vorsichtig in die Aufhängung des Montagebügels.
- Der Anlage nun die Spannung zuführen (Sicherung EIN)

Zeichnungen dienen der bildlichen Darstellung.





EN

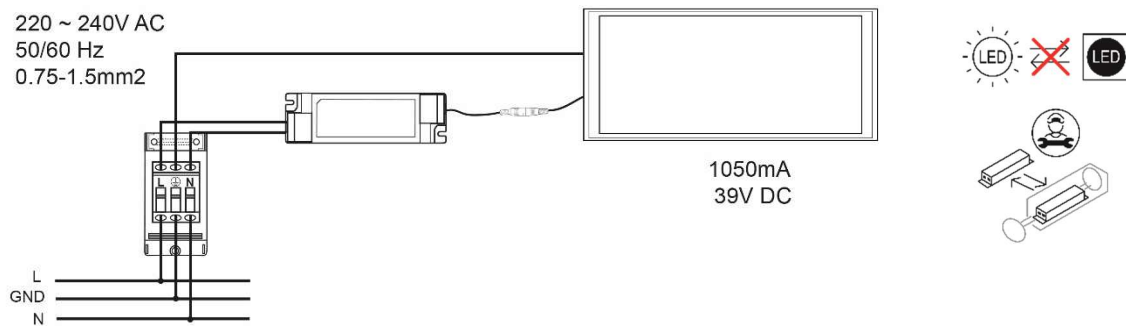
Congratulations on your purchase of this nobilé-product!

You have decided on a high-quality product which is manufactured with the utmost care and subject to several quality controls. Safe use of the product is only guaranteed if each instruction is followed accordingly. In case of damage caused by non-observance of these instructions the warranty expires. The installation and electrical connection must be done by an authorized expert (e.g. electrician) in compliance with existing standards and local code. Prior to any installation or maintenance work, mains must be disconnected. Before putting in operation, make sure any component of the entire installation does not bear a risk of life. According to common practice, please perform a standard function test, before installing. The test also includes a light colour test. If there is a malfunction, this must be communicated to nobilé AG before installation. To make maintenance work possible, the lighting system should be accessible after installation (auditable). Due to the work complexity, required skills and tools, the light source of this luminaire is not replaceable. When the light source reaches its end of life the whole luminaire shall be replaced

Energy efficiency class of the contained light source:

	3000K	4000K
LED Panel Aufbau 1547x310 UGR<19 weiß 41W 1.05A	E A ↑ G	D A ↑ G

Connection Diagram:



Mounting instruction:

- Disconnect the system from the Mains (fuse OFF).
- Mark the drill holes on the ceiling using the mounting bracket as a template and drill the holes.
- Screw the mounting bracket to the ceiling.
- Attach the safety cables (2x) to the luminaire and then hang them on the mounting bracket.
- Connect the LED Driver to the mains voltage, observe the marking (L, N, GND).
- Connect the secondary side of the LED Driver to the luminaire (jack plug system).
- Connect the GND cable from the connectionbox to the luminaire.
- Carefully slide the luminaire into the mounting bracket.
- Now switch-on the power to the system (fuse ON).

Drawings are used for visual representation.

