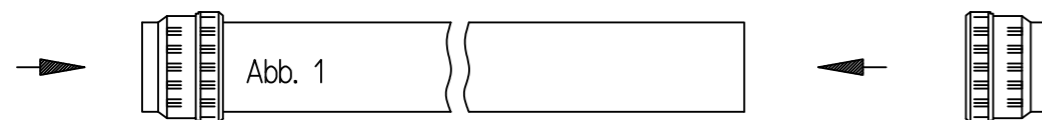
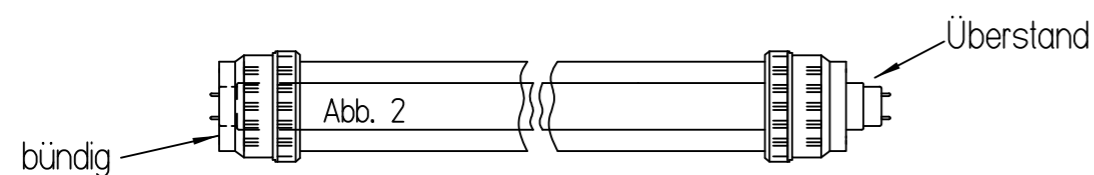


-1-

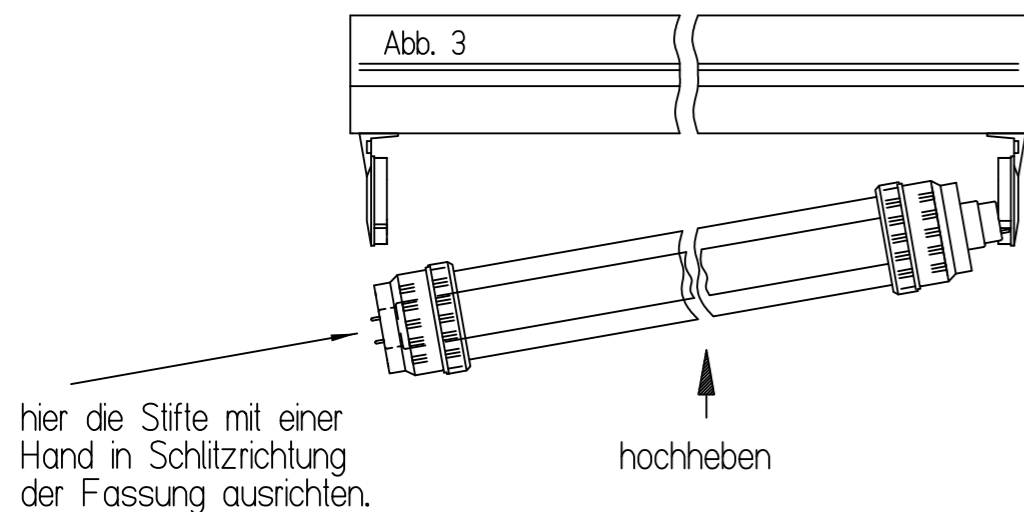
- ① Verschraubungen auf das Schutzrohr stecken. Schutzrohrverschraubungen leicht anziehen, sodaß sie nicht herunterfallen können. (s. Abb. 1)



- ② Lampe in das Schutzrohr einführen. Lampe muß einseitig bündig abschließen. Dort die Stifte mit einer Hand festhalten. (s. Abb. 2)

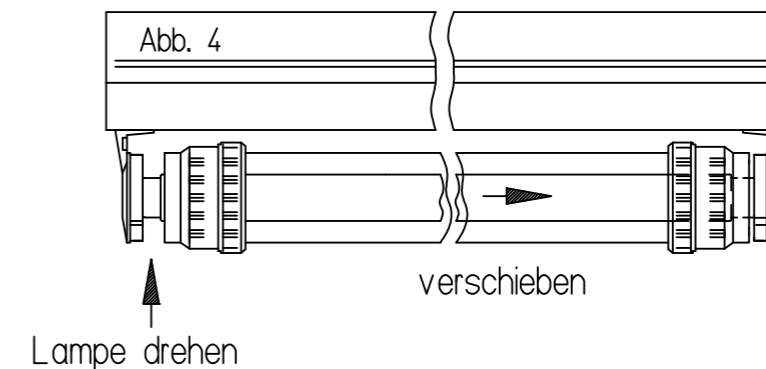


- ③ Schutzrohr und überstehenden Lampensockel in eine Fassung der Leuchte stecken. Schutzrohr mit einer Hand hochheben und zweiten Lampensockel einstecken. (s. Abb. 3)

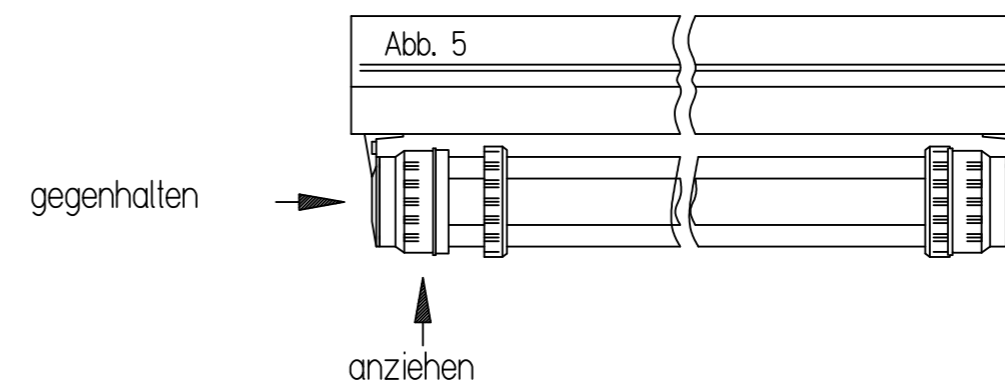


-2-

- ④ Schutzrohr verschieben und Lampe um 90° drehen (dreimaliges Einrasten). (s. Abb. 4)



- ⑤ Schutzrohrverschraubungen lösen. Fassungsver schraubungen gut anziehen. Schutzrohr vermitteln. Schutzrohrverschraubungen gut anziehen. Dabei die Leuchtenfassungen durch Gegenhalten unterstützen. (s. Abb. 5)



Beachte:

Nach Montage der Schutzrohre müssen die Leuchtenfassungen in absolut senkrechter Position stehen. Ist dies nicht der Fall, wird der Kontakt zwischen Leuchtenfassung und Lampensockel schlechter. Dadurch erhöht sich der Übergangswiderstand und es treten hohe Temperaturen auf. Dies führt zu einer Zerstörung der Leuchtenfassungen. Das gleiche gilt, wenn defekte Lampen nicht unverzüglich ausgewechselt werden. Lampenwechsel nur durch Fachpersonal. Der installierende Elektriker muß den Betreiber der Anlage über den Sachverhalt unterrichten und auf die Gefahren durch unsachgemäße Handhabung hinweisen.