



Rettungszeichenleuchte Art.-Nr.: ASMU019ML

Innovative Aluminium LED Scheibenleuchte für Universalmontage durch Multifunktionalen Leuchtenkörper (Wand/Decke). Geeignet für Dauer- oder Bereitschaftsschaltung. Planungssicherheit durch werkzeuglosen, variablen Einsatz der Piktogramme vor Ort. Piktogrammset (links, rechts, unten, oben, blind) standardmäßig im Lieferumfang enthalten. Aluminiumprofil-Scheibenleuchte nach DIN EN60598-1, DIN EN 60598-2-22 und DIN EN 1838.



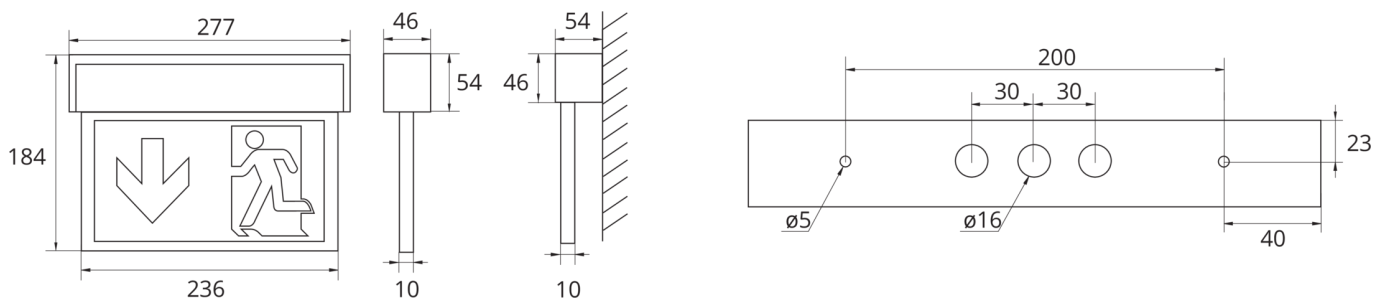
TECHNISCHE DATEN

Leuchtentyp	Rettungszeichenleuchte
Montageart	Universal
Erkennungsweite	22 m
Piktogramm	Set
Leuchtmittel	LED
Gehäusematerial	Aluminium
Farbe	Alu eloxiert
Schutzart IP	40
Schlagfestigkeitsgrad IK	3
Schutzklasse	1
Versorgung	zentrale Stromversorgung
Überwachung	ML - zentrale Stromversorgung
Überbrückungszeit	CPS
Betriebsart	ELS
Eingangsspannung AC	230 V
Eingangsfrequenz Hz	50 / 60 Hz
Eingangsspannung DC	216 V
Leistung max.	3,2 W
Leistung DS	3,2 W
Leistung BS	1 W
Umgebungstemp. DS	-30 °C / 40 °C
Umgebungstemp. BS	-30 °C / 40 °C
Länge	54 mm
Breite	277 mm



Höhe	184 mm
Gewicht	0.81 kg
Gewicht inkl. Verp.	0.98 kg
Anschlussquerschnitt	2.5 mm
Schalteingang L'	Nein
Notlichtblockierung	Nein
Batterieanschluss	Nein
Dimmfunktion	Ja
Lichtstrom Netz	220 lm
Lichtstrom Not	220 lm
Zolltarifnummer	94056180
Ursprungsland	Deutschland
EAN	4260349828567

TECHNISCHE ZEICHNUNG



ZUBEHÖR

DSA - Seilaufhängung (Standardlänge 1,5m)

2PS-EB - 2x PS - Pendel Silber 500mm vorverdrahtet