



SI-Leuchte Art.-Nr.: FMDS023SC

Robuste Decken-Aufbauleuchte aus Zink-Druckguss zur Ausleuchtung der Flucht- und Rettungswege nach DIN EN 60598-1, DIN EN 60598-2-22 und DIN EN 1838.

Ansprechendes Design durch verdeckte Verschraubung. Erhältlich als ZBA- oder LED-Einzelbatterie-Leuchte. HACCP zertifiziert.



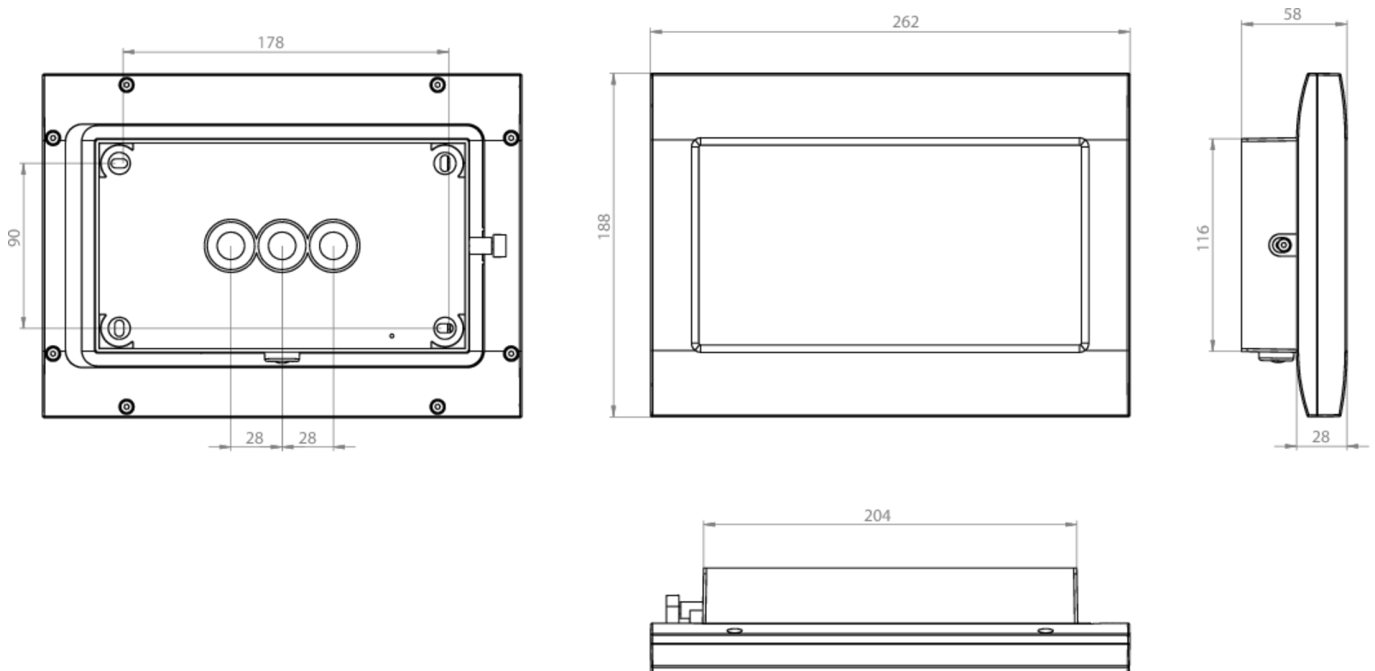
TECHNISCHE DATEN

Leuchtentyp	Sicherheitsleuchte
Montageart	Deckenanbau
Piktogramm	Nein
Leuchtmittel	LED
Gehäusematerial	Zink-Druckguss
Farbe	RAL 9003
Schutzart IP	65
Schlagfestigkeitsgrad IK	8
Schutzklasse	1
Versorgung	Einzelbatterie
Überwachung	SC - SelfControl
Überbrückungszeit	3 h
Batterie	9,6V/2,0Ah NiMH
Betriebsart	DS/BS
Eingangsspannung AC	230 V
Eingangsfrequenz Hz	50 / 60 Hz
Leistung max.	7,1 W
Leistung DS	4,6 W
Leistung BS	0,35 W
Umgebungstemp. DS	-5 °C / 40 °C
Umgebungstemp. BS	-5 °C / 40 °C
Länge	58 mm
Breite	262 mm
Höhe	188 mm
Gewicht	2.23 kg



Gewicht inkl. Verp.	2.33 kg
Anschlussquerschnitt	2.5 mm
Schalteingang L'	Ja
Notlichtblockierung	Ja
Batterieanschluss	Stecker
Dimmfunktion	Ja
Lichtstrom Netz	430 lm
Lichtstrom Not	520 lm
Zolltarifnummer	94056180
Ursprungsland	Deutschland
EAN	4260581717636

TECHNISCHE ZEICHNUNG





ZUBEHÖR

- FMDA001 - Deckenausleger einseitig, weiß
- FMDA002 - Deckenausleger zweiseitig weiß
- FMDA001-AZ - Deckenausleger einseitig, anthrazit
- FMDA002-AZ - Deckenausleger zweiseitig anthrazit
- FMWA001 - Aufbauadapter für seitl. Kabeinführung, weiß