

1

2

3

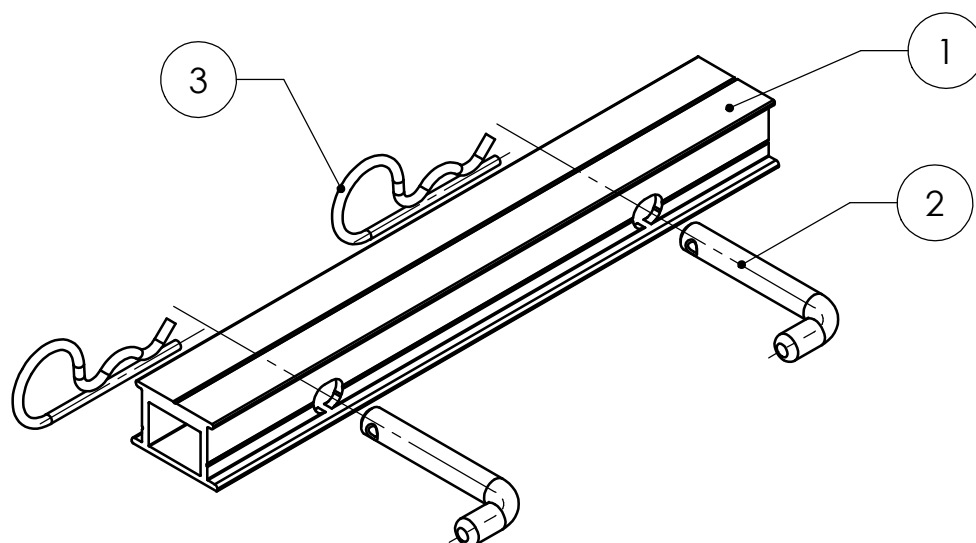
4

A

B

C

D



Pos.-Nr.	Benennung	Material	Anzahl
1	Dome 6.10 Connector	EN AW 6063 T66	1
2	Dome 6 Pin	1.4301	2
3	Dome 6 Federstecker DIN 11024 E - Ø2,8	EN 10270-1	2



K2 Systems GmbH  
 Industriestr. 18  
 71272 Renningen  
 Deutschland  
 +49 7159 42059-0

Benennung:

Datenblatt  
 Dome 6.10 Connector Set

Name	Datum	Material:	Art.-Nr.:	2003251	A4	
Erstellt	K. Mahboobi	22.05.2020	siehe Tabelle			
Freigegeben	M. Wiggers	22.05.2020	Oberfläche: -	Zng.-Nr.:	07-465-04	Alle Maße in mm
Letzte Änd.	S. Frey	05.07.2021	Gewicht: ca. 214.2 g/Stk	Maßstab: 1:2		Blatt 1 von 1

Diese Zeichnung ist Eigentum der K2 Systems GmbH. Sie ist urheberrechtlich geschützt und darf nur mit ausdrücklicher Genehmigung vervielfältigt oder an Dritte weitergegeben werden!