



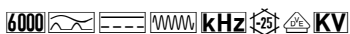
DATENBLATT

Artikelnummer : 09136805HD



Fehlerstromschutzschalter DFS 4 040-4/0,30-HP HD

allstromsensitiv, Brandschutz gemäß
VDE 0100-420, für Wärmepumpen, für raue
Umgebungen



Funktion

Fehlerstromschutzschalter (RCCB) sind Komponenten zur Realisierung der Schutzmaßnahme "Schutz durch automatische Abschaltung der Stromversorgung" gemäß den Anforderungen der VDE 0100 Teil 410 bzw. entsprechenden internationalen Errichtungsvorschriften. Geräte der Baureihe DFS 4 sind kompakte vierpolige Fehlerstromschutzschalter für ein- oder dreiphasige Netze. In der Standardausführung belegen sie nur vier Teilungseinheiten. Die allstromsensitiven Schalter erfassen glatte Gleichfehlerströme sowie alle weiteren Fehlerströme gemäß DIN VDE 0664-400. Die Variante HP (Heat Pump) wurde speziell für die Absicherung von Wärmepumpen entwickelt. Der Schutzpegel des allstromsensitiven Fehlerstromschutzschalters entspricht allen Anforderungen der Wärmepumpen-Hersteller. Darüber hinaus sorgt die HP-optimierte Kurzzeitverzögerung für eine erhöhte Anlagenverfügbarkeit. Mit einem luftdicht gekapselten Auslöser in Speziallegierung und dem Edelstahlschaltchloss sind Fehlerstromschutzschalter in HD-Ausführung besonders vor Korrosion, Schadgasen, Feuchtigkeit und starken Temperaturschwankungen geschützt.

Eigenschaften

allstromsensitiv für Fehlerströme mit Frequenzen und Mischfrequenzen von 0 Hz bis 20 kHz, Brandschutz gemäß VDE 0100-420, volle Funktionstüchtigkeit mit Netzspannungen ab mindestens 50 V AC an zwei beliebigen aktiven Leitern, hohe Kurzschlussfestigkeit, beidseitige Doppelstockklemmen für großen Leiterquerschnitt und Schienenanschluss, Schaltstellungsanzeige, Multifunktionsschaltknebel mit drei Positionen: "ein", "aus", "ausgelöst", Neutralleiterposition beliebig

Montageart

Schnellbefestigung auf Tragschiene, Einbaulage beliebig, Einspeisung vorzugsweise von oben

Einsatzgebiete

RCCB der Variante HP sind geeignet für private, gewerbliche und industrielle Installationen mit TN-S-, TT- und TN-C-S-Systemen, in denen Wärmepumpen zum Einsatz kommen.

Hinweise

geeignet für den Einsatz in 50-Hz-Wechselstromnetzen, nicht geeignet für die Nutzung auf der Ausgangsseite von gesteuerten elektrischen Betriebsmitteln wie z. B. Frequenzumrichter

Zubehör

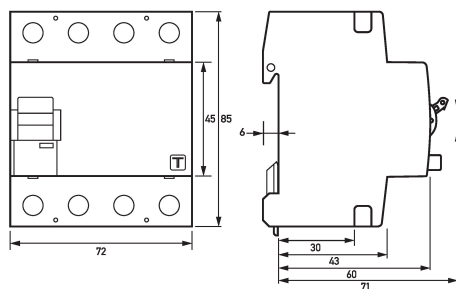
automatisch wiedereinschaltende Einrichtungen DFA, Klemmenabdeckungen KA, Hinweisaufkleber HAS, Hilfsschalter DH1, Wiedereinschaltsperrn DFS WES, Software DBS

Technische Daten

Baureihe	DFS 4 HP HD
Polzahl	4
Fehlerstromtyp	B+
Bemessungsstrom (AC)	40 A
Bemessungsfehlerstrom IΔn	0,3 A
kurzzeitverzögert	ja
selektiv	nein
min. Arbeitsspannungsbereich der Prüfeinrichtung	200 V
max. Arbeitsspannungsbereich der Prüfeinrichtung	440 V
min. Betriebsspannung (Typ-A/AC-Betrieb)	0 V AC
min. Betriebsspannung (Typ-B-Betrieb)	50 V AC
Nichtauslösezeit	13 ms
Auslösefrequenz	0 Hz ... 20 kHz
maximale Abschaltzeiten	1 · IΔn: ≤ 300 ms; 5 · IΔn: ≤ 40 ms
Eigenverbrauch	max. 1,3 W

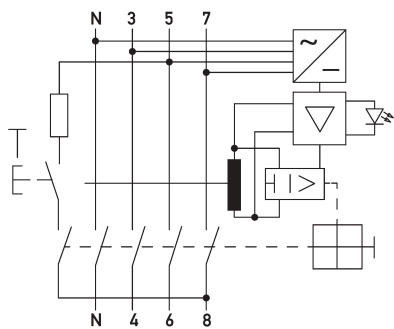
	Laststromkreis
Ausführung	Lasttrennkontakt
min. Kontaktöffnung	4 mm
Bemessungsspannung (AC)	230 V, 400 V
Bemessungsstrom (AC)	40 A
Bemessungskurzschlussstrom	6 kA
Stoßstromfestigkeit	3 kA
max. Bemessungsschaltvermögen	500 A
Bemessungsisolationsspannung	400 V
Bemessungsstoßspannungsfestigkeit	4 kV
Bemessungsfrequenz	50 Hz
Stromwärmeverlust pro Strombahn	1,3 W
therm. Vorsicherung OCPD	40 A
Kurzschlussvorsicherung SCPD	100 A
Vorsicherung Typ	gG
I ^t -Festigkeit	48 kA ² s
dynamische Stromfestigkeit I _p	6 kA
	Schraubklemme oben und unten (Laststromkreis)
Neutralleiterposition	links
Berührschutz	DGUV V3, VDE 0660-514, finger- und handrücksicher
maximale Anzahl Leiter pro Klemme	2 (bei Leitern des gleichen Typs und Querschnitts)
Anschlussquerschnitt eindrätig	1-Leiter: 1,5 mm ² ... 50 mm ² ; 2-Leiter: 1,5 mm ² ... 16 mm ²
Anschlussquerschnitt feindrätig	1-Leiter: 1,5 mm ² ... 50 mm ² ; 2-Leiter: 1,5 mm ² ... 16 mm ²
Anschlussquerschnitt mehrdrätig	1-Leiter: 1,5 mm ² ... 50 mm ² ; 2-Leiter: 1,5 mm ² ... 16 mm ²
Anschlussquerschnitt AWG, eindrätig	15 ... 1
Anschlussquerschnitt AWG, mehrdrätig	15 ... 1
Anschlussquerschnitt AWG, feindrätig	15 ... 1
Anschlussquerschnitt AWG, feindrätig mit AEH	15 ... 1
Anzugsdrehmoment	2,5 Nm ... 3 Nm
	allgemeine Daten
Gebrauchslage	beliebig
max. Gebrauchshöhe über NN	2000 m
mechanische Lebensdauer	min. 4000 Schaltspiele
elektrische Lebensdauer	min. 2000 Schaltspiele
Umgebungsbedingung Atmosphäre	erschwerte Umgebungsbedingungen
Lagertemperatur	-40 °C ... 70 °C
Umgebungstemperatur	-25 °C ... 60 °C
Klimabeständigkeit	gemäß DIN IEC 60068-2-30: feuchte Wärme / zyklisch (25 °C / 55 °C; 93 % / 97 % rF)
Gehäuseart	Verteilereinbaugeschäuse
Montageart	Tragschiene (35 mm)
Gehäusematerial	Thermoplast
Schutzart	IP20 (eingebaut: IP40)
plombierbar	ja
Breite	72 mm
Höhe	85 mm
Tiefe	75 mm
Einbautiefe	69 mm
Breite in Teilungseinheiten	4
Gewicht	0,457 kg
Bauvorschriften/Normen	VDE 0664-10, VDE 0664-400, ÖVE/ÖNORM E 8601, EN 61008-1, EN 62423
Verschmutzungsgrad	2
Zertifizierungen	VDE

Maße



Maßzeichnung Gruppenansicht

Schaltungsbeispiel



Anschlusschema