



# IFA-zertifizierter Sicherheitssauger DOBBYY®

## Nutzungsinformation



Herstellerzeichen  
Typ: IS

Artikel-Typ: Sicherheitssauger DOBBYY®

Artikel-Nr.: 2820-10-0003

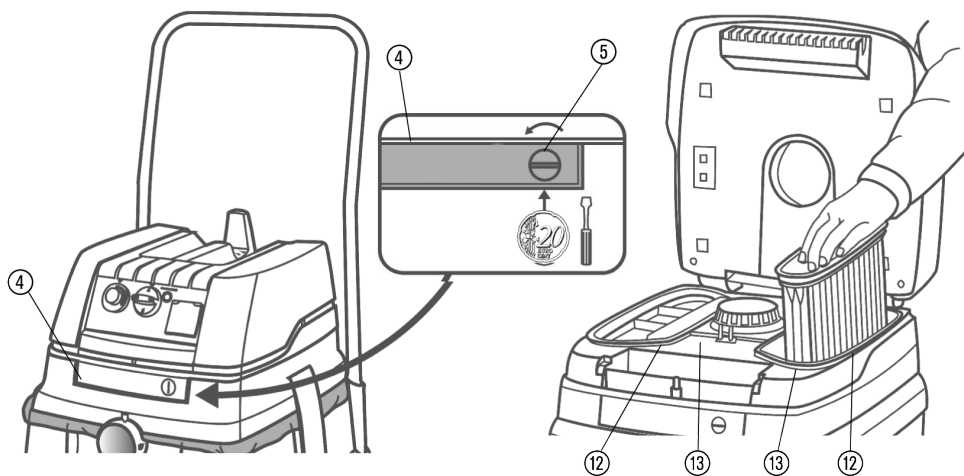
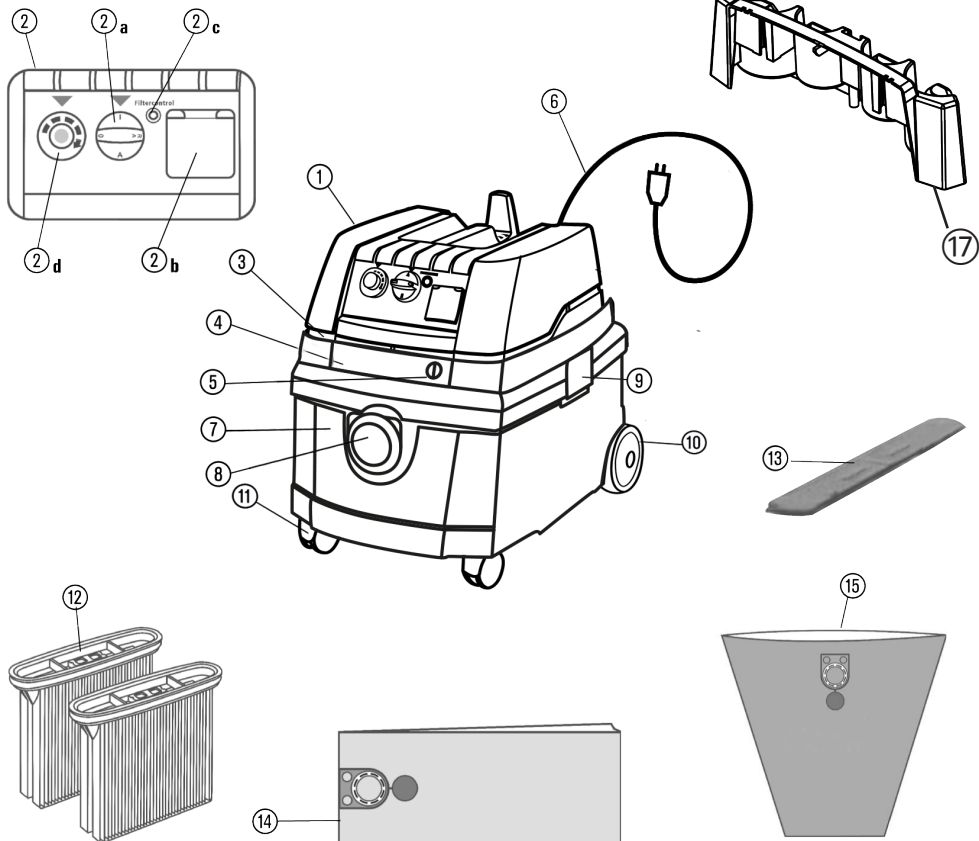
DEHA-Nr.: 6172328



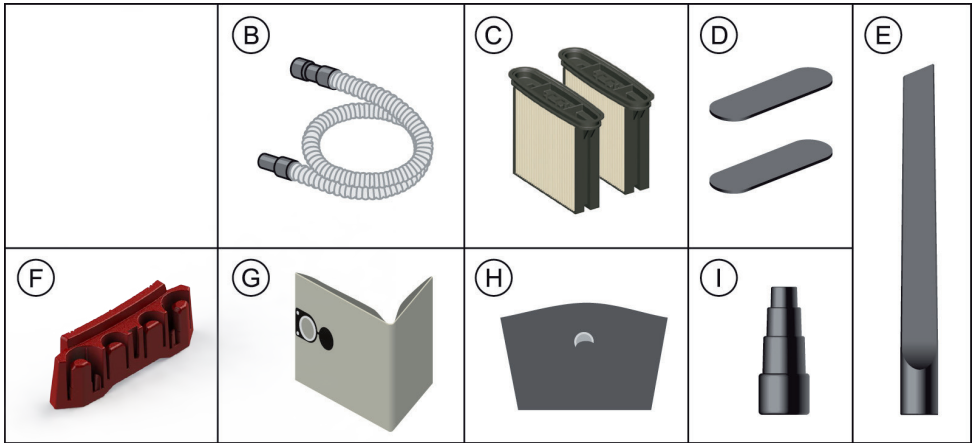
ÜBERZEUGT. EINFACH.



de	Nutzungsinformation (original) .....	7
en	Operating instructions.....	17



<b>DE Beschreibung</b>			
① Oberteil	③ Kühlluft eintritt	⑤ Vlies-Filterbeutel	
② Funktionsplatte	④ Riegel	⑥ Rastverschlüsse	⑧ Kunststoff-Entleerbeutel
②a Drehschalter	⑤ Verschluss	⑦ Räder	
②b Steckdose für Elektrowerkzeug	⑥ Anschlussleitung	⑧ Lenkrollen	⑨ Zubehördepot *
②c Volumenstromanzeige (Füllanzeige)	⑦ Behälter	⑨ Filterkassetten	
②d Vorwahlschalter Saugschlauchdurchmesser	⑧ Saugöffnung	⑩ Motorschutzfilter	* je nach Modell
<b>EN Description</b>			
① Top section	③ Cooling air inlet	⑤ Fleece filter bag	
② Functional plate	④ Latch	⑥ Snap-in locks	⑧ Plastic emptying bag
②a Rotary switch	⑤ Lock	⑦ Wheels	
②b Power socket for electric tools	⑥ Connecting line	⑧ Steering castors	⑨ Accessories box *
②c Volume flow display (Fill level indicator)	⑦ Container	⑩ Filter cassettes	
②d Preselector Suction hose diameter	⑧ Suction opening	⑩ Motor protection filter	* dependig on model







**de Zubehör**

**en Accessories**

ⓑ Saugschlauch	ⓑ Suction hose
ⓒ Faltenfilterkassetten	ⓒ Folded filter cartridges
ⓓ Motorschutzfilter	ⓓ Motor protection
ⓔ Fugendüse	ⓔ crevice nozzle
ⓕ Zubehördepot	ⓕ Accessory
ⓖ Vlies-Filterbeutel	ⓖ Fleece filter bag
ⓗ PE-Entleer- und Entsorgungsbeutel	ⓗ PE emptying and disposal bag
ⓓ Anschlussmuffe abgestuft	ⓓ Connecting sleeve stepped

# Deutsch (original)

## 1 Erläuterung der verwendeten Symbole und Zeichen

Symbol / Signalwort	Beschreibung
	Dies ist das Warnsymbol. Es warnt vor möglicher Verletzungsgefahr. Alle Anweisungen befolgen, die mit diesem Symbol gekennzeichnet sind, um Verletzungen oder Tod zu vermeiden. Das Warnsymbol erscheint immer in Verbindung mit den Signalwörtern <b>GEFAHR</b> , <b>WARNUNG</b> und <b>VORSICHT</b> .
<b>GEFAHR!</b>	Kennzeichnet eine Gefährdung mit hohem Risikograd, die den Tod oder schwere Verletzungen zur Folge haben wird, wenn sie nicht vermieden wird.
<b>WARNUNG!</b>	Kennzeichnet eine Gefährdung mit mittlerem Risikograd, die den Tod oder schwere Verletzungen zur Folge haben kann, wenn sie nicht vermieden wird.
<b>VORSICHT!</b>	Kennzeichnet eine Gefährdung mit geringem Risikograd, die leichte oder mäßige Verletzungen zur Folge haben kann, wenn sie nicht vermieden wird.
<b>HINWEIS</b>	Kennzeichnet Ratschläge oder Hinweise, die das Arbeiten erleichtern und für einen sicheren Betrieb sorgen.
	Kennzeichnet eine Voraussetzung, die erfüllt sein muss, bevor eine Handlung ausgeführt werden kann.
	Kennzeichnet vom Benutzer nacheinander auszuführende Handlungsschritte.
	Kennzeichnet das Resultat einer Handlung.

## 2. Wichtige Sicherheitshinweise

### **WARNUNG!**

- ▶ Erstickungsgefahr! Kinder nicht mit Verpackungsmaterial, z.B. Folienbeuteln, spielen lassen.
- ▶ Nie auf den Sauger steigen oder sich darauf setzen.
- ▶ Sturzgefahr beim Arbeiten auf Treppen. Auf sicheren Stand achten.
- ▶ Anschlussleitung und Saugschlauch nicht über scharfe Kanten ziehen, knicken oder ein-klemmen.
- ▶ Anschlussleitung und Saugschlauch immer so verlegen, dass niemand darüber stolpern kann.
- ▶ Bei Austritt von Schaum oder Flüssigkeit den Sauger sofort ausschalten.
- ▶ Das Deckelinnere immer trocken halten.
- ▶ Sauger einschließlich Zubehör in folgenden Fällen nicht in Betrieb nehmen:
  - Netzanschlussleitung oder Verlängerungsleitung sind defekt oder haben Risse
  - Sauger ist erkennbar beschädigt, z. B. durch Risse im Gehäuse
  - Bei Verdacht auf einen unsichtbaren Defekt, z.B. nach einem Sturz

### **GEFAHR!**

- ▶ Explosions- und Brandgefahr! Den Sauger nicht in explosionsgefährdeten Räumen betreiben.
- ▶ Den Sauger von entflammaren Gasen und Substanzen fernhalten.

 **GEFAHR!**

- ▶ Explosions- und Brandgefahr! Folgende Stoffe dürfen nicht gesaugt werden:
  - brennbare oder explosive Lösungsmittel
  - mit Lösungsmittel getränkte Stoffe
  - explosionsgefährliche Stäube
  - Flüssigkeiten wie Benzin, Öl, Alkohol, Verdünnung
  - Stoffe, die heißer als 60 °C sind

 **WARNUNG!**

- ▶ Nicht fachgerecht reparierte Geräte stellen eine Gefahr für den Benutzer dar! Reparaturen nur von Fachkräften, z.B. dem Kundendienst, ausführen lassen. Nur Original-Ersatzteile verwenden.

 **WARNUNG!**

- ▶ Steckdose am Sauger nur für die in der Bedienungsanleitung festgelegten Zwecke verwenden.
- ▶ Bei Zweckentfremdung, unsachgemäßer Bedienung oder nicht fachgerechter Reparatur übernimmt der Hersteller keine Haftung für Schäden.
- ▶ Keine beschädigten Verlängerungsleitungen verwenden.
- ▶ Wenn die Anschlussleitung des Saugers beschädigt wird, muss sie durch eine besondere Anschlussleitung ersetzt werden, die beim Hersteller oder seinem Kundendienst erhältlich ist.
- ▶ Rotierende Elektrobürsten nicht mit der Netzanschlussleitung in Berührung kommen lassen.
- ▶ Die Spannung auf dem Typenschild muss mit der Netzspannung übereinstimmen.
- ▶ Nach jedem Gebrauch und vor jeder Wartung Sauger ausschalten und Netzstecker ziehen.
- ▶ Nur am Netzstecker, nie an der Anschlussleitung ziehen.
- ▶ Netzstecker nie mit nassen Händen einstecken oder ausziehen.
- ▶ Stromversorgung über eine Sicherung mit geeigneter Stromstärke absichern.
- ▶ Sauger niemals bei Regen oder Gewitter im Freien öffnen.
- ▶ Sauger trocken und frostgeschützt in Innenräumen aufbewahren.

 **WARNUNG!**

- ▶ Staubbeseitigende Maschinen werden nach DIN EN 60335-2-69 geprüft und in Staubklassen eingeteilt.
- ▶ Sauger der Staubklasse **L** sind geeignet zum Auf-/Absaugen von trockenen, nicht brennbaren, gesundheitsgefährlichen Stäuben mit Arbeitsplatzgrenzwerten (AGWs)  $>1 \text{ mg/m}^3$ .
- ▶ Sauger der Klasse **M** sind geeignet für das Auf-/Absaugen von trockenen, nicht brennbaren Stäuben, nicht brennbaren Flüssigkeiten, Holzstäuben und gefährlichen Stäuben mit  $\text{AGWs} \geq 0,1 \text{ mg/m}^3$ .
- ▶ Sauger der Klasse **H** sind geeignet für das Auf-/Absaugen von trockenen, nicht brennbaren Stäuben, krebserzeugenden und krankheitserregenden Partikeln sowie nicht brennbaren Flüssigkeiten, Holzstäuben und gesundheitsgefährlichen Stäuben mit allen AGWs.



**⚠️ WARNUNG!**

- ▶ Der Sauger darf nicht von Personen (einschließlich Kindern) mit verringerten physischen, sensorischen oder mentalen Fähigkeiten oder Mängeln an Erfahrung und Wissen benutzt werden.
- ▶ Kinder sind zu beaufsichtigen, um sicherzustellen, dass sie nicht mit dem Gerät spielen.
- ▶ Düse, Schlauch oder Rohr nicht auf Menschen oder Tiere richten.

**⚠️ WARNUNG!**

- ▶ Nur das mit dem Sauger gelieferte oder in der Bedienungsanleitung festgelegte Zubehör verwenden. Die Verwendung von anderem Zubehör kann die Sicherheit beeinträchtigen.
- ▶ Beim Einsatz in lebensmittelverarbeitenden Betrieben: Sauger nach dem Gebrauch sofort reinigen und desinfizieren, um Verkeimung vorzubeugen.
- ▶ Zur Reinigung keine Dampfstrahlgeräte oder Hochdruckreiniger verwenden.
- ▶ Gerät nicht unbeaufsichtigt lassen. Bei längerer Arbeitsunterbrechung Netzstecker ziehen.
- ▶ Filterkassetten nicht mit Druckluft reinigen.

Lesen Sie vor der Inbetriebnahme des Saugers die Nutzungsinformation sorgfältig durch. Die Nutzungsinformation gibt wichtige Hinweise zur Sicherheit, Inbetriebnahme, Bedienung, Wartung und Pflege. Bewahren Sie die Nutzungsinformation sorgfältig auf und geben Sie diese bei Veräußerung an den Nachbesitzer weiter.

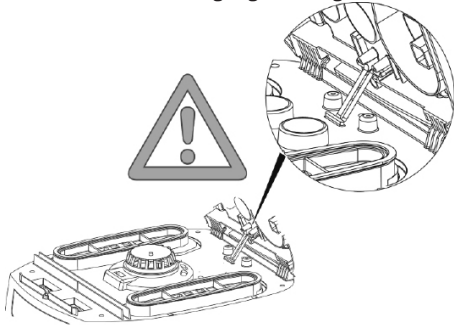
Der Hersteller behält sich Konstruktions- und Ausstattungsänderungen vor.

Andere Arbeiten, als in dieser Nutzungsinformation beschrieben, dürfen Sie nicht ausführen.

Diese Maschine ist für den gewerblichen Gebrauch vorgesehen, zum Beispiel für die Verwendung in Hotels, Schulen, Krankenhäusern, Fabriken Läden, Büros und das Vermietgeschäft.


Achten Sie beim Auspacken auf Vollständigkeit und Transportschäden.

Vor dem Gebrauch sollten die Benutzer mit Informationen, Anweisungen und Schulungen für den Gebrauch des Saugers und der Substanzen, für die es benutzt werden soll, einschließlich des sicheren Verfahrens der Beseitigung des aufgenommenen Materials, versorgt werden.



### 3 Anzeige- und Bedienelemente

Wählen Sie folgende Funktionen und Einstellungen:

Schalterstellung	Funktion	Beschreibung
0	Sauger ausgeschaltet	- Steckdose spannungsführend
I	Sauger läuft sofort an	- Steckdose spannungsführend - Automatische Rüttlerfunktion aus
A	Bereitschaftsbetrieb	- Steckdose spannungsführend - Sauger wird durch angeschlossenes Elektro-Werkzeug an der Steckdose ein- und ausgeschaltet
RA	Bereitschaftsbetrieb	- Bereitschaftsbetrieb wie >A< plus automatische Filterabreinigung
	Automatische Abreinigungsfunktion	- Die Filterabreinigung erfolgt automatisch bei Erreichen des eingestellten Mindestvolumenstroms in der nächsten Arbeitspause (Schalterstellung RA)
	Füllanzeige *	- Bei vollem Behälter und/oder Verstopfungen am Saugschlauch leuchtet die Füllanzeige. Bei Saugern der Klasse M ertönt zusätzlich ein akustisches Signal
	Einstellung des Saugschlauch-Durchmessers*	- Bei M-Saugern zur Volumenstromüberwachung, damit bei Unterschreitung der minimalen Luftgeschwindigkeit von 20 m/s das Warnsignal auslöst

## 4 Inbetriebnahme

### 4.1 Vor jeder Inbetriebnahme

Sicherstellen, dass folgende Voraussetzungen erfüllt sind:

Sauger, Netzanschlussleitung, Saugschlauch und Zubehör sind nicht beschädigt.

Alle Filter sind eingesetzt und nicht beschädigt.

### 4.2 Ein- und Ausschalten

Die Steckdose am Sauger steht bei eingestecktem Netzstecker unabhängig von der Schalterstellung immer unter Spannung.


#### **WARNUNG!**

Verletzungsgefahr durch automatisch anlaufendes Elektrowerkzeug!

- ▷ Elektrowerkzeug oder Druckluftwerkzeug vor dem Anschließen ausschalten.

#### **HINWEIS**

In Schalterstellung >0< kann die Steckdose am Sauger als Verlängerungskabel verwendet werden.

 **Anschlusswert:** Sauger + angeschlossenes Gerät (max. 2000 W bei 220-240V) maximal 16 A.

### 4.2.2 Sauger einschalten

Funktionen siehe „3 Anzeige- und Bedienelemente“ auf Seite 10.

- ▷ Stecker in Steckdose stecken.
- ▷ Schalter in Stellung >1< bringen.
  - ↳ Sauger läuft sofort an.

oder:

- ▷ Schalter in Stellung >A< oder >RA< bringen.
  - ↳ Sauger ist im Bereitschaftsbetrieb für Elektrowerkzeuge.

### 4.2.3 Schlauchdurchmesser einstellen\*

- ▷ Schlauchdurchmesser am Schalter einstellen.

#### **VORSICHT!**

Vorwahlschalter für Mindestvolumenstromsignal (Hupe und Leuchte) bei Saugern der Staubklassen "M"

Im Modus >A< und >RA< wird in Abhängigkeit vom Schlauchdurchmesser folgende Einstellung vorgenommen:

Vorwahlschalter für Schlauchinnendurchmesser	Volumenstrom
∅ 35 mm	70 l/s
∅ 27 mm	41 l/s
∅ 21 mm	25 l/s

Drehzahlregulierung nicht möglich.

Der Sauger läuft immer mit max. Drehzahl.

### 4.2.4 Saugleistung einstellen\*

- ▷ Saugleistung kann bei Bedarf mit dem Nebenumlufting an der Schlauchmuffe eingestellt werden.

### 4.2.5 Sauger ausschalten

- ▷ Schalter in Stellung >0< bringen.
  - ↳ Sauger ist ausgeschaltet.
- ▷ Nach dem Ausschalten den Netzstecker ziehen.
- ▷ Anschlussleitung aufrollen.
- ▷ Anschlussleitung am Kabelhaken einhängen.
- ▷ Saugrohr durch Einstecken in das Zubehörschlauchdepot\* an der Behälter-Rückwand fixieren.
- ▷ Schlauchenden zusammenstecken, damit keine Schmutzpartikel austreten.
- ▷ Elektrowerkzeug entfernen.

## 5 Betriebsarten

### 5.1 Trockensaugen

- ▷ Nur mit trockenem Filter, Sauger und Zubehör saugen, damit Staub nicht haften bleibt und verkrustet.
- ▷ Zum Saugen von Ruß, Zement, Gips oder ähnlichen Stäuben: PE-Entleerbeutel in den Schmutzbehälter einsetzen.
- ▷ Filterbeutel immer in Verbindung mit Faltenfilterkassetten einsetzen.

#### **HINWEIS**

Sauger der Klassen M vorzugsweise als Trockensauger benutzen.

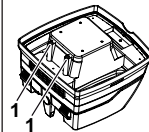
### 5.2 Nasssaugen

#### **WARNUNG!**

Stromschlaggefahr!

- ▷ Bei Austritt von Schaum oder Flüssigkeit den Sauger sofort ausschalten.
- ▷ Behälter und Faltenfilterkassette entleeren.

#### **HINWEIS**



Die Wasserstandssensoren (1) regelmäßig reinigen und auf Anzeichen von Beschädigung untersuchen.

- ▷ Ohne Vlies-Filterbeutel saugen. Die Faltenfilterkassetten sind zum Nasssaugen geeignet. Der eingebaute Sensor schaltet den Motor bei vollem Behälter ab. Die Handhabung des Saugers kann durch einen gefüllten Behälter beeinträchtigt werden.
- ▷ Behälter entleeren (siehe „7 Behälter entleeren“ auf Seite 12).

\* je nach Ausstattungsvariante

## HINWEIS

Wird der Sauger nicht ausgeschaltet, bleibt der Wiederanlaufschutz weiterhin wirksam. Erst nach dem Ausschalten und dem erneuten Einschalten ist der Sauger wieder betriebsbereit.

- ▷ Vor dem Entleeren zuerst den Saugschlauch aus der Flüssigkeit nehmen.
- ▷ Durch hohe Saugleistung und strömungsgünstige Behälterform kann nach dem Ausschalten etwas Wasser aus dem Schlauch zurücklaufen.
- ▷ Bei anschließendem Trockensaugen trockene Filter einsetzen.

## HINWEIS

Bei häufigem Wechsel zwischen Trocken- und Nasssaugen empfehlen wir den Einsatz eines zweiten Filtersatzes, vorzugsweise Polyester-Faltenfilterkassetten.

## 6 Filterabreinigung

Der Sauger ist mit einer elektromagnetischen Filterabreinigung ausgestattet, mit der anhaftender Staub von den Faltenfilterkassetten abgerüttelt werden kann. Die Filterabreinigung erfolgt automatisch bei Erreichen des eingestellten Mindestvolumenstroms in der nächsten Arbeitspause (Schalterstellung RA).

## 7 Behälter entleeren

### HINWEIS

Nur zulässig bei Stäuben mit  $AGW's > 1 \text{ mg/m}^3$ .

- ▷ Sauger ausschalten, Netzstecker ziehen.
- ▷ Verschlüsse öffnen.
- ▷ Deckel und Saugschlauch vom Behälter nehmen.
- ▷ Behälter auskippen.

## 7.1 Vlies-Filterbeutel entsorgen

- ▷ Sauger ausschalten.
- ▷ Netzstecker ziehen.
- ▷ Geeignete Atemschutzmaske anlegen.
- ▷ Saugschlauch entfernen.
- ▷ Ansaugstutzen mit Verschlusskappe verschließen.
- ▷ Seitliche Verschlüsse öffnen.
- ▷ Oberteil abnehmen.
- ▷ Flansch vorsichtig vom Ansaugstutzen ziehen und Flansch verschließen.
- ▷ Sauggut gemäß den gesetzlichen Bestimmungen entsorgen.

## 7.2 PE-Entleer- und Entsorgungsbeutel entsorgen

- ▷ Schalter in Stellung >RA< bringen.
  - ↳ Faltenfilterkassetten werden automatisch abgereinigt.
  - ↳ In den Filtern befindlicher Reststaub fällt in den Beutel.
- ▷ Sauger ausschalten.
- ▷ Netzstecker ziehen.
- ▷ Geeignete Atemschutzmaske anlegen.
- ▷ Saugschlauch entfernen.
- ▷ Ansaugstutzen mit Verschlusskappe verschließen.
- ▷ Seitliche Verschlüsse öffnen.
- ▷ Oberteil abnehmen.
- ▷ PE-Entleer- und Entsorgungsbeutel vorsichtig mit dem beiliegenden Verschlussband verschließen.
- ▷ Flansch vorsichtig vom Ansaugstutzen ziehen und verschließen.
- ▷ PE-Entleer- und Entsorgungsbeutel vorsichtig aus Behälter nehmen.
- ▷ Sauggut gemäß den gesetzlichen Bestimmungen entsorgen.

## 7.3 Vlies-Filterbeutel einsetzen

### HINWEIS

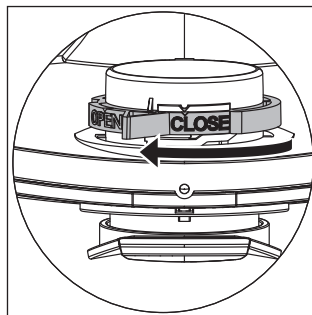
Vlies-Filterbeutel nur zum Trockensaugen verwenden.

- ▷ Flansch vollständig über den Ansaugstutzen schieben.

### HINWEIS

#### Bedienung des Drehschiebers

- ▷ Roten Drehschieber innen auf CLOSE bis zum Anschlag auf die Markierung ▲ drehen.



## 7.4 PE-Entleer- und Entsorgungsbeutel einsetzen\*

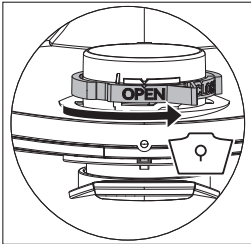
### HINWEIS

Nur die Sauger der Klasse M mit Spezialbehälter und Drehschieber in der Ansaugöffnung sind für die Verwendung von PE-Entleer- und Entsorgungsbeuteln geeignet.

### HINWEIS

Bedienung des Drehschiebers

- ▷ Roten Drehschieber innen auf OPEN bis zum Anschlag auf die Markierung ▲ drehen.
- ▷ Flansch vollständig über Ansaugstutzen schieben.
- ▷ Obere Beutelöffnung über Behälterrand legen.



## 8 Filter wechseln

### 8.1 Faltenfilter wechseln

- ▷ Faltenfilterkassetten vor dem Filterwechsel abreinigen.
- ▷ Mit Münze oder ähnlichem Gegenstand Verriegelung um 90° gegen den Uhrzeigersinn drehen und nach hinten drücken.
- ▷ Haube aufklappen.
- ▷ Die entnommenen Faltenfilterkassetten sofort in einem staubdichten Kunststoffbeutel verschließen und bestimmungsgemäß entsorgen.
- ▷ Neue Faltenfilterkassetten einsetzen.
- ▷ Verriegelungsbügel hochheben, Haube herunterklappen und durch leichtes Drücken arretieren.

## 9 Motorschutzfilter wechseln

### HINWEIS

Sollte der Motorschutzfilter verschmutzt sein, weist dies auf defekte Filterkassetten hin.

- ▷ Faltenfilterkassetten ersetzen.
- ▷ Motorschutzfilter ersetzen bzw. den Motorschutzfilter unter fließendem Wasser auswaschen, trocknen und wieder einsetzen.

## 10 Transport

- ▷ Saugschlauch entfernen.
- ▷ Ansaugstutzen mit Verschlusskappe verschließen.
- ▷ Oberteil auf Behälter setzen.
- ▷ Seitliche Verschlüsse schließen.
- ▷ Zubehör in geeignete Kunststoffbeutel stecken und Kunststoffbeutel verschließen bzw. in Werkzeugdepot stecken.
- ▷ Schlauchenden zusammenstecken, damit keine Schmutzpartikel austreten.
- ▷ Schlauch um Sauger legen und am Griff einclippen.

## 11 Wartung

### HINWEIS

Vor jeder Wartung Sauger ausschalten und Netzstecker ziehen.

- Zur Wartung durch den Benutzer muss der Sauger
- auseinandergenommen,
  - gereinigt und
  - gewartet werden,
- soweit es durchführbar ist, ohne dabei eine Gefahr für das Wartungspersonal und andere Personen hervorzurufen.

### Vorsichtsmaßnahmen

Geeignete Vorsichtsmaßnahmen beinhalten:

- Reinigung vor der Demontage
- Vorsorge treffen für örtliche gefilterte Zwangsentlüftung, an der der Sauger demontiert wird
- Reinigung des Wartungsbereichs
- geeignete persönliche Schutzausrüstung

### Vorsichtsmaßnahmen bei Saugern der Klassen H und M

Das Äußere des Saugers sollte durch Staubabsaugungsverfahren gereinigt und sauber abgewischt werden oder mit Abdichtmitteln behandelt werden, bevor er aus dem gefährlichen Gebiet genommen wird. Alle Saugerteile müssen als verunreinigt angesehen werden, wenn sie aus dem gefährlichen Gebiet genommen werden, und geeignete Vorkehrungen müssen getroffen werden, um eine Staubverteilung zu vermeiden.

### Verunreinigte Gegenstände

Bei der Durchführung von Wartungs- oder Reparaturarbeiten müssen alle verunreinigten Gegenstände, die nicht zufriedenstellend gereinigt werden können, entsorgt werden. Solche Gegenstände müssen in undurchlässigen Beuteln in Übereinstimmung mit den gültigen Bestimmungen für die Beseitigung solchen Abfalls entsorgt werden.

\* je nach Ausstattungsvariante

## 11.1 Wirksamkeit des Saugers testen

Mindestens einmal jährlich ist vom Hersteller oder einer unterwiesenen Person eine staubtechnische Überprüfung durchzuführen, u.a. auf Beschädigungen des Filters, Dichtheit des Saugers und Funktion der Kontrolleinrichtung.

Es muss eine ausreichende Luftwechselrate L in dem Raum vorhanden sein, wenn die Abluft in den Raum zurückgeht. Nationale Bestimmungen beachten.

Lässt die Saugleistung des Saugers nach und erhöht auch das Abreinigen der Faltenfilterkassetten die Saugleistung nicht mehr (vorausgesetzt, Behälter ist geleert und Vlies-Filterbeutel ist ausgetauscht), dann ist es notwendig, die Faltenfilterkassetten auszutauschen (siehe „8.1 Faltenfilter wechseln“ auf Seite 13).

## 14 Fehlersuche und Reparatur

## 12 Reinigung

### HINWEIS

Säure, Azeton und Lösungsmittel können Saugerteile beschädigen.

- ▷ Behälter und Zubehör mit Wasser reinigen.
- ▷ Oberteil mit feuchtem Tuch abwischen.
- ▷ Behälter und Zubehör trocknen lassen.

## 13 Reparatur

### WARNUNG!

- ▷ Nicht fachgerecht reparierte Sauger stellen eine Gefahr für den Benutzer dar!
- ▷ Reparaturen nur von Fachkräften, z. B. Kundendienst, ausführen lassen. Nur Original-Ersatzteile verwenden.

### HINWEIS

Funktionsstörungen sind nicht immer auf Defekte des Saugers zurückzuführen.

Störung	Ursache	Behebung
Nachlassen der Saugleistung	Filter verschmutzt	Reinigen
	Filterbeutel voll	Wechseln
	Behälter voll	Leeren
	Motorschutzfilter verstopft	Reinigen
	Düse, Rohre oder Schlauch verstopft	Reinigen
Sauger läuft nicht an	Netzstecker nicht in Steckdose	Netzstecker einstecken
	Netz spannungslos	Sicherung prüfen
	Anschlussleitung defekt	Erneuern
	Deckel nicht richtig geschlossen	Schließen
	Wassersensor abgeschaltet	Behälter leeren
Sauger im Bereitschaftsbetrieb >A< oder >RA<	Sauger im Bereitschaftsbetrieb >A< oder >RA<	Auf >I< stellen (siehe „3 Anzeige- und Bedienelemente“ auf Seite 10)
	Sauger läuft beim Einschalten des Werkzeugs im >A<- oder >RA<-Modus nicht an	Netzstecker des Werkzeugs in Gerätereckdose Magnetventil der Druckluft-Einschaltautomatik* verschmutzt?
PE-Entleer- und Entsorgungsbeutel wird an die Filter angesaugt	Position Drehschieber falsch	Drehschieber auf OPEN ▲ stellen (siehe „7.4 PE-Entleer- und Entsorgungsbeutel einsetzen*“ auf Seite 12)
Sauger der Klasse M: bei eingesetztem Papierfilter Staub im Behälter	Position Drehschieber falsch	Drehschieber auf CLOSE ▲ stellen (siehe „7.3 Vlies-Filterbeutel einsetzen“ auf Seite 12)
Füllanzeige leuchtet	Filter verstopft	Filter abreinigen oder ersetzen
	Saugschlauch verstopft	Sauggut aus Schlauch entfernen
	Behälter voll	Behälter leeren

Keine weiteren Eingriffe vornehmen, sondern zentrale Kundendienstwerkstatt kontaktieren.

## 15 Originalzubehör

### HINWEIS

Nur Original-Zubehör verwenden.

Artikel-Bezeichnung	Artikel-Nr.	DEHA-Nr.	VE
Faltenfilter-Kassette Set (2 Stück)	2820-10-0004	6189274	1
PE-Entleer- und Entsorgungsbeutel (5 Stück)	2820-10-0005	6189275	1
Vlies-Filterbeutel (5 Stück)	2820-10-0006	6189276	1

## 16 Technische Daten

Typ: IS		DOBBYY®
Spannung	V~	220-240
Frequenz	Hz	50/60
Nennleistung	W	1400
Max. Leistung	W	1600
Luftstrom*	l/s (m <sup>3</sup> /h)	75 (270)
Unterdruck*	hPa/MG	280
Luftstrom**	l/s (m <sup>3</sup> /h)	45 (162)
Unterdruck**	hPa/SE	245
Schalldruck	dB(A)	69
Gewicht	kg	12,1
Abmessungen L x B x H	cm	45 x 39 x 49

\* am Gebläse

\*\* am Schlauch

Max. Leistung an Saugern mit Steckdose: 2000 Watt (220-240V-)

Anschlussleitung bei Saugern mit Steckdose: H07RN-F 3G1,5

## 17 Prüfungen und Zulassungen

Elektrotechnische Prüfungen sind nach den Vorschriften der Unfallverhütungsvorschrift (DGUV V3) und nach DIN VDE 0701 Teil 1 und Teil 3 durchzuführen. Diese Prüfungen sind gemäß DIN VDE 0702 in regelmäßigen Abständen und nach Instandsetzung oder Änderung erforderlich.

Die Sauger sind erfolgreich geprüft gemäß IEC/EN 60335-2-69.

### HINWEIS

Altgeräte enthalten wertvolle Materialien, die zur Wiederaufarbeitung geeignet sind. **Sauger nicht in den normalen Hausmüll geben**, sondern über geeignete Sammelsysteme fachgerecht entsorgen, z. B. über Ihre kommunale Entsorgungsstelle.



**EU Konformitätserklärung**  
*EU Declaration of Conformity*

**Wir, die Firma**  
*We, the company*

**DEHA Elektrohandelsgesellschaft mbH & Co.**  
Weilimdorfer Strasse 74/2  
70839 Gerlingen  
Germany

**erklären in alleiniger Verantwortung, dass das weiter unten genannte Produkt**  
*declare under our sole responsibility that the following product*

Geräteart/ <i>Type of product:</i>	Nass-/Trockensauger / <i>Wet dry vacuum cleaner</i>	
Handelsmarke/ <i>Trademark:</i>	RED	
Modell <i>Model</i>	Artikelnummer <i>Article-no</i>	weitere Angaben <i>further details</i>
DOBBYY M 1625	6172328	Typ IS / Netzbetrieben / <i>mains operated</i>

**die grundlegenden Anforderungen der aufgeführten EU-Richtlinien erfüllt:**

2006/42/EG	Maschinenrichtlinie
2014/30/EU	Richtlinie über die elektromagnetische Verträglichkeit
2011/65/EU	Richtlinie zur Beschränkung bestimmter gefährlicher Stoffe in Elektro- und Elektronikgeräten

*meets the essential requirements of the following EU-Directives:*

2006/42/EG	<i>Machinery Directive</i>
2014/30/EU	<i>Directive on Electromagnetic Compatibility</i>
2011/65/EU	<i>Directive on the restriction of the use of certain hazardous substances in electrical and electronic equipment</i>

*angewandte Standards und Verordnungen/applied standards and regulations:*

DIN EN 60335-1 (VDE 0700-1):2012-10; EN 60335-1:2012  
DIN EN 60335-1 Ber.1 (VDE 0700-1 Ber.1):2014-04; EN 60335-1:2012/AC:2014  
EN 60335-1:2012/A11:2014  
DIN EN 60335-1/A13 (VDE 0700-1/A13):2018-07; EN 60335-1:2012/A13:2017  
DIN EN 60335-2-69 (VDE 0700-69):2015-07; EN 60335-2-69:2012  
DIN EN 62233 (VDE 0700-366):2008-11; EN 62233:2008  
DIN EN 62233 Ber.1 (VDE 0700-366 Ber.1):2009-04; EN 62233 Ber.1:2008  
DIN EN ISO 12100:2011-03; EN ISO 12100:2010

DIN EN 55014-1 (VDE 0875-14-1):2018-08; EN 55014-1:2017  
DIN EN 55014-2 (VDE 0875-14-2):2016-01; EN 55014-2:2015  
DIN EN 61000-3-2 (VDE 0838-2):2015-03; EN 61000-3-2:2014  
DIN EN 61000-3-3 (VDE 0838-3):2014-03; EN 61000-3-3:2013

EN 62321:2009

**Bevollmächtigter zur Zusammenstellung der technischen Unterlagen:**

*Authorized person for technical documentation:*

Gerlingen, den 12.10.2020

.....  
Dr. Klaus Schmidt, Geschäftsführer





.....  
Stefan Weich, Sortimentsleiter  
Handelsmarke

**DEHA**  
Elektrohandelsgesellschaft  
mbH & Co. KG  
Weilimdorfer Str. 74/2 · 70839 Gerlingen





# English

## 1 Explanation of symbols and signs used

Symbol / Signal word	Description
	This is the warning symbol. It warns against possible risk of injury. Follow all instructions which are marked with this sign to avoid injury or death. The warning symbol always appears in association with the signal words DANGER, WARNING and CAUTION.
<b>DANGER!</b>	Identifies a hazard with a high degree of risk which will cause death or serious injury if not avoided.
<b>WARNING!</b>	Identifies a hazard with a medium degree of risk which could cause death or serious injury if not avoided.
<b>CAUTION!</b>	Identifies a hazard with a low degree of risk which could cause minor or moderate injury if not avoided.
<b>NOTE</b>	Identifies advice or instructions to simplify work and to ensure safe operation.
	Identifies a requirement which needs to be met before an action is taken.
	Identifies steps to be taken one after the other by the user.
	Identifies the results of an action.

## 2 Important safety information

 <b>WARNING!</b>
<ul style="list-style-type: none"><li>▶ Danger of suffocation! Do not allow children to play with packaging material, e.g. plastic bags.</li><li>▶ Do not climb onto or sit on the vacuum cleaner.</li><li>▶ Risk of falling when working on stairs. Pay attention to standing safely.</li><li>▶ Do not pull the mains connection cable and suction hose over sharp edges, do not bend it or clamp it.</li><li>▶ The mains connection cable and suction hose always must be routed in such a way that no one can trip over it.</li><li>▶ If any foam or liquid is discharged, immediately switch off the vacuum cleaner.</li><li>▶ Always keep the inside of the lid dry.</li><li>▶ Do not use the vacuum cleaner including accessories in the following cases:<ul style="list-style-type: none"><li>● Mains connection cable or extension cable is defective or showing cracks</li><li>● There is visible damage to the vacuum cleaner, e.g. cracks in the housing</li><li>● If you suspect an invisible defect, e.g. after a fall</li></ul></li></ul>
 <b>DANGER!</b>
<ul style="list-style-type: none"><li>▶ Risk of explosion and fire! Do not run the vacuum cleaner in a potentially explosive environment.</li><li>▶ Keep away the vacuum cleaner from flammable gases and substances.</li></ul>

 **DANGER!**

- ▶ Risk of explosion and fire! Do not use the vacuum cleaner to vacuum up the following:
  - flammable or explosive solvents
  - materials soaked in solvents
  - potentially explosive dusts
  - liquids such as petrol, oil, alcohol, diluents
  - materials hotter than 60 °C

 **WARNING!**

- ▶ Improperly repaired devices pose a hazard for the user. Only have repairs carried out by experts, e.g. the customer service. Only use original accessories and spare parts.

 **WARNING!**

- ▶ Only use the socket on the vacuum cleaner for the purposes specified in the operating instructions.
- ▶ In case of any inappropriate usage, improper operation or repair, the producer shall be exempt from liability.
- ▶ Do not use damaged extension cables.
- ▶ If the mains connection cable of the vacuum cleaner is damaged, it must be replaced by a special mains connection cable, which is available from the manufacturer or its customer service.
- ▶ Never allow electrical brushes to come into contact with the mains connection cable.
- ▶ The voltage on the rating plate must match the mains voltage.
- ▶ Switch off the vacuum cleaner and disconnect the mains plug after use and before maintenance.
- ▶ When unplugging, only pull on the mains plug and not on the mains connection cable.
- ▶ Never touch the mains plug with wet hands.
- ▶ Only connect the vacuum cleaner to a sufficiently protected electric socket.
- ▶ Do not open the vacuum cleaner outdoors in the rain or during a thunderstorm.
- ▶ Store the vacuum cleaner dry and indoors, protected from frost.

 **WARNING!**

- ▶ Dust-removing machines are tested according to DIN EN 60335-2-69 and divided into dust classes.
- ▶ Vacuum cleaners for dust class **L** are suitable for vacuuming/sucking up dry, non-flammable dusts that are hazardous to health with workplace exposure limits (OEL) > 1 mg/m<sup>3</sup>.
- ▶ Vacuum cleaners for dust class **M** are suitable for vacuuming/sucking up dry, non-flammable dusts, non-flammable liquids, wood dusts and hazardous dusts with workplace exposure limits ≥ 0.1 mg/m<sup>3</sup>.
- ▶ Vacuum cleaners for dust class **H** are suitable for vacuuming/sucking up dry, non-flammable dusts, carcinogenic and pathogenic particles as well as non-flammable liquids, wood dusts and toxic dusts with all workplace exposure limits.

 **WARNING!**

- ▶ The machine may not be used by persons (including children) who have reduced physical, sensory or mental capabilities or who are inexperienced or lack the knowledge of how to use the machine.
- ▶ Children must be supervised to ensure that they do not play with the device.
- ▶ Do not point nozzle, tube or hose at people or animals.

 **WARNING!**

- ▶ Only use the brushes supplied with the vacuum cleaner or those specified in the operating instructions.
- ▶ Using other brushes can compromise safety.
- ▶ When being used in food processing businesses: Immediately clean the vacuum cleaner after use and disinfect it to avoid microbial contamination.
- ▶ Do not use any steam jets or high-pressure cleaners for cleaning.
- ▶ Only operate the vacuum cleaner under supervision.
- ▶ Disconnect the vacuum cleaner from the mains in the event of a longer work interruption.
- ▶ Do not clean filter cartridges using compressed air.

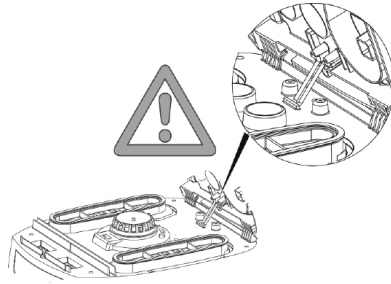
Read the operating manual carefully before starting to use the vacuum cleaner. The operating manual provides important instructions for safety, commissioning, operation, maintenance and care. Keep the operating manual in a safe place and, in case you sell the unit, hand it on to the next owner.

The manufacturer reserves the right to carry out modifications to the design and equipment. Do not perform any other work than described in this manual.


This machine is intended for commercial use, for example, in hotels, schools, hospitals, factories, shops, offices and in the rental business.

When unpacking, check for completeness and transport damage.

Before use, the operators should be provided with information, instructions and training for the use of the vacuum cleaner and the substances that it is to be used for, including the safe procedure for the removal of the gathered material.



### 3 Display and control elements

Switch position	Function	Description
0	Vacuum cleaner is switched off	- Plug socket under voltage
I	Vacuum cleaner is running	- Plug socket under voltage - Automatic filter cleaning function off
A	Standby mode for ON/OFF automatic mode	- Plug socket under voltage - The vacuum cleaner is switched on and off via the connected electrical/compressed air tool* at the plug socket
RA	Standby mode for ON/OFF automatic mode	- Standby mode like >A< plus automatic filter cleaning
	Automatic filter cleaning function	- Filter cleaning is performed automatically during the next working break when the minimum volume flow level is reached (switch setting RA)
	Fill level indicator *	- When the container is full and/or there is a blockage in the suction hose, the full indicator lights up. On the M vacuum cleaners, an acoustic signal is also emitted
	Setting the suction hose diameter *	- On M-vacuum cleaners for volume flow monitoring, to trigger an audible warning signal if the air speed falls below 20 m/s

\* depending on model

## 4 Commissioning

### 4.1 Before every use

Make sure that the following conditions are met: Vacuum cleaner, mains cable, suction hose and accessories are not damaged. All filters have been inserted and are not damaged.

### 4.2 Switching on and off

The plug socket on the vacuum cleaner remains always under voltage, regardless of the main switch position.


#### WARNING!

Danger of injury by automatically starting power tool!

- ▷ Switch off power tool or pneumatic tool before connecting to the vacuum cleaner.

#### NOTE

With switch in position >0<, the plug socket on the vacuum cleaner can be used as an extension cable.

 **Power consumption:** vacuum cleaner + connected power tool (max. 2000 W) max. 16 A.

### 4.2.2 Switching on the vacuum cleaner

Functions see „3 Display and control elements“ auf Seite 3.

- ▷ Insert plug into plug socket.
  - ▷ Set switch to position >I<.
    - ↳ Vacuum cleaner starts immediately.
- or:
- ▷ Set switch to position >A< or >RA<.
    - ↳ Vacuum cleaner is in standby mode for power tools.

### 4.2.3 Setting the suction hose diameter\*

- ▷ Set suction hose diameter at the switch.

### 4.2.3 Setting the suction hose diameter\*

- ▷ Set suction hose diameter at the switch.

#### CAUTION!

Selector switch for minimum air volume flow signal (horn and light) on vacuum cleaners with dust classes „M“  
In the modes >RA< and >I< the following setting is made, depending on the diameter of the hose:

Selector switch for suction hose inner diameter	Volume air flow
∅ 35 mm	70 l/s
∅ 27 mm	41 l/s
∅ 21 mm	25 l/s

The speed can be adjusted individually after setting the hose diameter.

### 4.2.4 Adjusting the suction power\*

- ▷ Suction power can be adjusted with the secondary air ring on the hose socket if required.

### 4.2.5 Switching off the vacuum cleaner

- ▷ Set switch to position >0<.
  - ↳ Vacuum cleaner is switched off.
- ▷ After switching off, pull the mains plug out.
- ▷ Roll up mains connection cable.
- ▷ Store the mains connection cable on the cable hook.
- ▷ Store the suction tube by inserting it into the accessories holder\* on the container rear wall.
- ▷ Put the suction hose ends together so that no dirt particles leak out.
- ▷ Remove Power tool.

## 5 Operating modes

### 5.1 Sucking up dry materials

- ▷ Only use a dry filter, vacuum cleaner and accessories, so that the dust does not stick and or cake.
- ▷ When vacuuming soot, cement, plaster or similar dusts: Insert a PE disposal bag in the dirt container.
- ▷ Always use disposal bags in combination with folded filter cartridges.

#### NOTE

M class vacuum cleaners should be preferably used as vacuum cleaners for dry dusts.

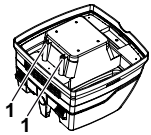
## 5.2 Sucking up liquids

### WARNING!

Electrical shock hazard!

- ▷ If any foam or liquid is discharged, immediately switch off the vacuum cleaner.
- ▷ Empty dirt container and folded filter cartridge.

### NOTE



Regularly clean the water level sensors (1) and inspect for signs of damage.

- ▷ Vacuum cleaning without fleece filter bags. The folded filter cartridge designed for wet vacuum cleaning. The built-in sensor switches the motor off when the container is full. The handling of the vacuum cleaner can be compromised by a full container.
- ▷ Empty container (see „7 Emptying the container“ page 12).

### NOTE

If the vacuum cleaner is not switched off, the re-start protection remains effective. The vacuum cleaner is ready for operation only after the unit has been switched off and switched on again.

- ▷ Remove the suction hose from the liquid before emptying.
- ▷ After switching off, a small quantity of water can flow back out of the hose, as a result of the high suction level and the favourable flow condition in the container.
- ▷ After wet vacuum cleaning insert dry filters for picking up dry dust.

### NOTE

When changing frequently between dry and wet vacuum cleaning, use a second set of filters, preferably polyester folded filter cartridges.

## 6 Permanent filter cleaning

The vacuum cleaner is fitted with an electromagnetic filter cleaning system, which can be used to clean any attached dust from the filter cartridges. Filter cleaning is performed automatically during the next working break when the minimum volume flow level is reached (switch setting >RA<).

## 7 Emptying the container

### NOTE

Only permitted for dust with workplace exposure limits > 1 mg/m<sup>3</sup>.

- ▷ Switch off the vacuum cleaner, pull out the mains plug.
- ▷ Open the latches.
- ▷ Remove the cover and suction hose from the container.
- ▷ Empty the container by pouring out.

### 7.1 Dispose of the fleece filter bag

- ▷ Switch off vacuum cleaner.
- ▷ Disconnect mains plug.
- ▷ Wear appropriate breathing mask.
- ▷ Remove suction hose.
- ▷ Close off intake socket with cap.
- ▷ Open side latches.
- ▷ Remove top section.
- ▷ Carefully pull the flange off the intake socket and close off the flange.
- ▷ Dispose of gathered material in accordance with legal requirements.

### 7.2 Dispose of the PE emptying and disposal bag

- ▷ Set switch to position >RA<.
  - ↳ Folded filter cartridges are cleaned automatically.
  - ↳ Residual dust in the filters falls into the bag.
- ▷ Switch off vacuum cleaner.
- ▷ Disconnect mains plug.
- ▷ Wear appropriate breathing mask.
- ▷ Remove suction hose.
- ▷ Close off intake socket with cap.
- ▷ Open side latches.
- ▷ Carefully close the PE emptying and disposal bag with the enclosed sealing tape.
- ▷ Carefully pull the flange off the intake socket and close off the flange.
- ▷ Carefully remove the PE emptying and disposal bag from the container.
- ▷ Dispose of gathered material in accordance with legal requirements.

## 7.3 Insert fleece filter bag

### NOTE

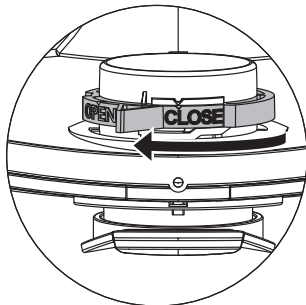
Only use fleece filter bags for dry vacuum cleaning.

- ▷ Slide the flange completely over the intake socket.

### NOTE

Operating the rotary slide

- ▷ Turn the red rotary slide inside to position **CLOSE** to the stop on the marker ▲.



## 7.4 Insert PE emptying and disposal bag\*

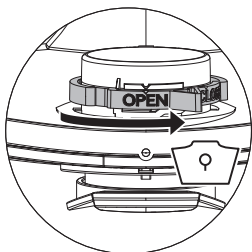
### NOTE

Only the vacuum cleaners class **M** with special containers and rotary slider in the suction aperture are suitable for the use of PE Emptying and disposal bags.

### NOTE

Operating the rotary slide

- ▷ Turn the red rotary slide inside to position **OPEN** to the stop on the marker ▲.
- ▷ Slide the flange completely over the intake socket.
- ▷ Place the upper bag opening over the container rim.



## 8 Changing the filter

### 8.1 Changing the folded filter cartridges

- ▷ Clean the filter cartridges before changing them.
- ▷ Turn the lock on the latch through 90° in a counter-clockwise direction with a coin or similar object and push the latch to the rear.
- ▷ Fold up the cover.
- ▷ Immediately isolate the folded filter cartridges that you have removed in a dust-tight plastic bag and dispose of properly in accordance with the requirements.
- ▷ Insert new folded filter cartridges.
- ▷ Lift the locking bracket up, fold down the cover and click in place with light pressure

## 9 Changing the motor protection filter

### NOTE

If motor protection filter is contaminated, this indicates defective filter cartridges.

- ▷ Replace folded filter cartridges.
- ▷ Replace motor protection filter or wash the motor protection filter under flowing water, dry and re-insert.

## 10 Transport

- ▷ Remove suction hose.
- ▷ Close off intake socket with cap.
- ▷ Securely fix the motor head to the container.
- ▷ Close the side latches.
- ▷ Place the accessories in a suitable plastic bag and seal the plastic bag or place it in the tool storage compartment.
- ▷ Put the suction hose ends together so that no dirt particles leak out.
- ▷ Place the hose around the vacuum cleaner and clamp onto the handle.

## 11 Maintenance

### NOTE

Switch off the vacuum cleaner and pull out the mains plug before carrying out any maintenance work.

For maintenance by the user, the vacuum cleaner must be

- dismantled,
- cleaned and
- maintained,

as far as possible without creating any danger to the maintenance personnel or other.

### Precautionary measures

Suitable precautionary measures include:

- Cleaning before dismantling
- Provision of local filtered positive ventilation where the vacuum cleaner is to be dismantled
- Cleaning of the maintenance area
- Suitable personal protection equipment

### Precautionary measures with vacuum cleaners class H and M

The outside of the vacuum cleaner should be cleaned by dust extraction procedures and wiped down, or should be treated with a sealing agent before being removed from the hazardous area. All parts of the vacuum cleaner must be considered to be contaminated when they are removed from the hazardous area, and suitable handling must be used to prevent dust distribution.

### Contaminated items

When carrying out maintenance or repair work, all contaminated items which have not been adequately cleaned, must be disposed of. Such items must be disposed of in impermeable bags in accordance with the applicable regulations concerning the disposal of such waste.

## 11.1 Testing the effectiveness of the vacuum cleaner

At least once a year, the manufacturer or an instructed person must perform a technical inspection including filters, air tightness of the vacuum cleaner, and control mechanisms.

There must be an adequate air exchange rate L in the room if the exhaust air returns to the room. Observe national regulations.

If the suction power of the vacuum cleaner is reduced and the cleaning of the filter cartridges is no longer sufficient (assuming that tank is emptied and fleece filter bag is replaced), it is necessary to replace the folded filter cartridges (see „8.1 Changing the folded filter cartridges“ page 22).

## 12 Cleaning

### NOTE

Acids, acetone and solvents can damage parts of the vacuum cleaner.

- ▷ Clean container and accessories with water.
- ▷ Wipe the top section with a damp cloth.
- ▷ Allow the container and accessories to dry.

## 13 Repair

### WARNING!

- ▷ Improperly repaired vacuum cleaners pose a hazard for the user!
- ▷ Have repairs carried out by qualified personnel only, e.g. the customer service.

## 14 Troubleshooting and repair

### NOTE

Malfunctions cannot always be traced back to defects in the vacuum cleaner.

Fault	Cause	Remedy
Suction power drops	Filter dirty	Clean
	Filter bag full	Change
	Container full	Empty
	Motor protection filter blocked	Clean
	Nozzle, tube or hose blocked	Clean
Vacuum cleaner does not start	Mains plug not in socket	Plug mains plug into socket
	No mains voltage	Check fuse
	Mains connection cable defective	Replace
	Cover not properly closed	Close
	Water sensor switched off	Empty container
The vacuum cleaner does not start when the tool is switched on in the >A< or >RA< mode	Vacuum cleaner in standby mode >A< or >RA<	Set switch to >I< (see „3 Display and control elements“ page 19)
	Electrical tool not plugged into socket on the vacuum cleaner	Plug mains plug into socket on the vacuum cleaner
PE emptying and disposal bag is sucked against the filter	Solenoid valve of pneumatic on-off unit*contaminated	Rinse with alcohol
	Incorrect position of rotary slide	Set rotary slide to position OPEN ▲ (see „7.4 Insert PE emptying and disposal bag*“ page 21)
Vacuum cleaner with dust classes M: with inserted filter bag, dust is accumulating in the container	Incorrect position of rotary slide	Set rotary slide to position CLOSE ▲ (see „7.3 Insert fleece filter bag“ page 21)
Fill level indicator lights up	filter blocked	clean or change
	the suction hose is blocked	clean
	container is full	Empty

Do not try anything else, contact customer services.



## 15 Genuine accessories

### NOTE

Only use original accessories.

Article designation	Article-no.	DEHA-no.	PU
Folded filter cartridge set (2 pcs.)	2820-10-0004	6189274	1
PE emptying and disposal bag (5 pcs.)	2820-10-0005	6189275	1
Fleece filter bag (5 pcs.)	2820-10-0006	6189276	1

## 16 Technical Data

Typ: IS		DOBBYY®
Voltage	V	220-240
Frequency	Hz	50/60
Rated power	W	1400
Max. power	W	1600
Air flow*	l/s (m <sup>3</sup> /h)	75 (270)
Negative pressure*	hPa/MG	280
Air flow**	l/s (m <sup>3</sup> /h)	45 (162)
Negative pressure**	hPa/SE	245
Noise level	dB(A)	69
Weight	kg	12,1
Dimensions (l x w x h)	cm	45 x 39 x 49

\* at the fan

\*\* at the hose

Max. power on vacuum cleaners with plug socket: 2000 W (220-240V~)

Mains connection cable on vacuum cleaners with plug socket: H07RN-F 3G1,5

## 17 Tests and approvals

Electro-technical tests must be carried out in accordance with the accident prevention regulations (DGUV V3) and in accordance with DIN VDE 0701 Part 1 and Part 3. These tests are required in accordance with DIN VDE 0702 at regular intervals and after repair or modification.

The vacuum cleaners are successfully tested in accordance with IEC/EN 60335-2-69.

### NOTE

Old equipment contains valuable materials which are designed for re-processing. The vacuum cleaners must **not be thrown away in the normal household waste**, but should be disposed of at a suitable proper collection system, e. g. via your communal disposal location.



**EU Konformitätserklärung**  
*EU Declaration of Conformity*

**Wir, die Firma**  
*We, the company*

**DEHA Elektrohandelsgesellschaft mbH & Co.**  
Weilimdorfer Strasse 74/2  
70839 Gerlingen  
Germany

**erklären in alleiniger Verantwortung, dass das weiter unten genannte Produkt**  
*declare under our sole responsibility that the following product*

Geräteart/ <i>Type of product:</i>	Nass-/Trockensauger / <i>Wet dry vacuum cleaner</i>	
Handelsmarke/ <i>Trademark:</i>	RED	
Modell <i>Model</i>	Artikelnummer <i>Article-no</i>	weitere Angaben <i>further details</i>
DOBBYY M 1625	6172328	Typ IS / Netzbetrieben / <i>mains operated</i>

**die grundlegenden Anforderungen der aufgeführten EU-Richtlinien erfüllt:**

2006/42/EG	Maschinenrichtlinie
2014/30/EU	Richtlinie über die elektromagnetische Verträglichkeit
2011/65/EU	Richtlinie zur Beschränkung bestimmter gefährlicher Stoffe in Elektro- und Elektronikgeräten

*meets the essential requirements of the following EU-Directives:*

2006/42/EG	<i>Machinery Directive</i>
2014/30/EU	<i>Directive on Electromagnetic Compatibility</i>
2011/65/EU	<i>Directive on the restriction of the use of certain hazardous substances in electrical and electronic equipment</i>

*angewandte Standards und Verordnungen/applied standards and regulations:*

DIN EN 60335-1 (VDE 0700-1):2012-10; EN 60335-1:2012  
DIN EN 60335-1 Ber.1 (VDE 0700-1 Ber.1):2014-04; EN 60335-1:2012/AC:2014  
EN 60335-1:2012/A11:2014  
DIN EN 60335-1/A13 (VDE 0700-1/A13):2018-07; EN 60335-1:2012/A13:2017  
DIN EN 60335-2-69 (VDE 0700-69):2015-07; EN 60335-2-69:2012  
DIN EN 62233 (VDE 0700-366):2008-11; EN 62233:2008  
DIN EN 62233 Ber.1 (VDE 0700-366 Ber.1):2009-04; EN 62233 Ber.1:2008  
DIN EN ISO 12100:2011-03; EN ISO 12100:2010

DIN EN 55014-1 (VDE 0875-14-1):2018-08; EN 55014-1:2017  
DIN EN 55014-2 (VDE 0875-14-2):2016-01; EN 55014-2:2015  
DIN EN 61000-3-2 (VDE 0838-2):2015-03; EN 61000-3-2:2014  
DIN EN 61000-3-3 (VDE 0838-3):2014-03; EN 61000-3-3:2013

EN 62321:2009

**Bevollmächtigter zur Zusammenstellung der technischen Unterlagen:**

*Authorized person for technical documentation:*

Gerlingen, den 12.10.2020

.....  
Dr. Klaus Schmidt, Geschäftsführer

.....  
Stefan Weich, Sortimentsleiter  
Handelsmarke

**DEHA**  
Elektrohandelsgesellschaft  
mbH & Co. KG  
Weilimdorfer Str. 74/2 · 70839 Gerlingen

## Staubklassen / dust class



Sauger der Staubklasse M sind geeignet für das Auf-/Absaugen von trockenen, nicht brennbaren Stäuben, nicht brennbaren Flüssigkeiten, Holzstäuben und gefährlichen Stäuben mit AGWs  $\geq 0,1 \text{ mg/m}^3$ .

Class M vacuum devices are suitable for aspiration/clearing of dry, non-combustible dusts, non-combustible liquids, wood dusts and hazardous dusts with workplace limit values of  $\geq 0.1 \text{ mg/m}^3$ .



DEHA Elektrohandelsgesellschaft mbH & Co. KG  
Weilimdorferstraße 74/2  
70839 Gerlingen, Deutschland

**ÜBERZEUGT. EINFACH.**