



LED-Deckenleuchte
18 W MIXX®
3000 K/4000 K

Bedienungsanleitung



GERINGE WÄRMEABSTRAHLUNG.

HOHE ENERGIEEINSPARUNG.

LANGE LEBENSDAUER.

SOFORT 100 % LICHT.

3 JAHRE GARANTIE.

QUECKSILBERFREI.

ÜBERZEUGT. EINFACH.

WICHTIG:

Lesen Sie alle Anweisungen (Bedienungsanleitung + Wichtige Informationen zur Installation von LED-Leuchten!) sorgfältig.

Verwenden Sie das Gerät ausschließlich wie in dieser Bedienungsanleitung beschrieben. Jede andere Verwendung gilt als nicht bestimmungsgemäß und kann zu Sach- oder sogar zu Personenschäden führen. Der Hersteller übernimmt keine Haftung für Schäden, die durch nicht bestimmungsgemäßen Gebrauch entstanden sind. Wenn Sie diese Anweisungen nicht verstehen, konsultieren Sie bitte Ihren Händler. Überprüfen Sie das Gerät auf Transportschäden. Transportschäden sind dem Spediteur/Zusteller anzugeben.



SICHERHEIT:

Lebensgefahr! Die Verkabelung muss nach lokalen gesetzlichen Verordnungen und Richtlinien ausgeführt werden.

Alle Arbeiten dürfen nur von einem qualifizierten Elektriker durchgeführt werden.

Um eine Dichtheit gemäß IP44 zu erreichen, muss das Kabel in der Kabeldurchführung und die Schrauben am Gehäuse richtig abgedichtet sein.

Die Leuchte darf nicht in der Nähe von offenem Feuer und nicht in heißer und dampfhaltiger Umgebung installiert werden.

Stellen Sie sicher, dass beim Bohren in den Wänden und Decken keine Strom-, Wasser- oder Gasleitung beschädigt wird.



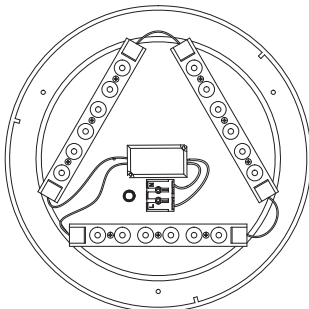
WARNUNG:

Unterbrechen Sie die Stromzufuhr (Sicherung) während der Installation und Wartung. Diese Arbeiten dürfen nur von einem qualifizierten Elektriker durchgeführt werden. Führen Sie niemals Wartung oder Reinigung durch, während das Gerät unter Spannung ist. Tragen Sie zum eigenen Schutz beim Bohren eine Schutzbrille und Staubmaske.

Wichtiger Hinweis - Treppenhausbeleuchtung:

Bei Anwendung unserer nicht dimmbaren LED-Deckenleuchten in Kombination mit einem Treppenhause Schaltrelais bitten wir um Beachtung, dass sich diese Leuchten im Modus einer einfachen Ein/Aus-Schaltung problemlos betreiben lassen.

Eine elektronische Steuerung mit Abschaltwarnung durch z.B. kurzes herunterdimmen oder blinken führt jedoch zu Störungen bis hin zum Ausfall.



5650-20-0001/5650-20-0002
18 W, 1450 lm, ØxH 328x77 mm, 3000/4000 K

Montage

Wichtiger Hinweis: LED-Leuchten erzeugen hohe Einschaltstromspitzen. Ergänzend zu den beschriebenen Montagevoraussetzungen (siehe Beiblatt: Wichtige Informationen zur Installation von LED-Leuchten) sollten von dieser Leuchte **max. 8 Stück** in einem Stromkreis installiert werden. Andere Abnehmer, wie z.B. Motoren, sollten in diesem Stromkreis nicht angeschlossen sein.

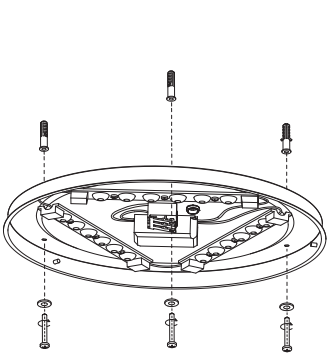


Bild 1

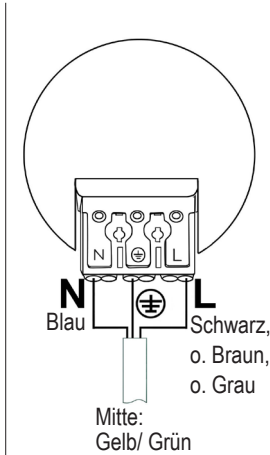


Bild 2

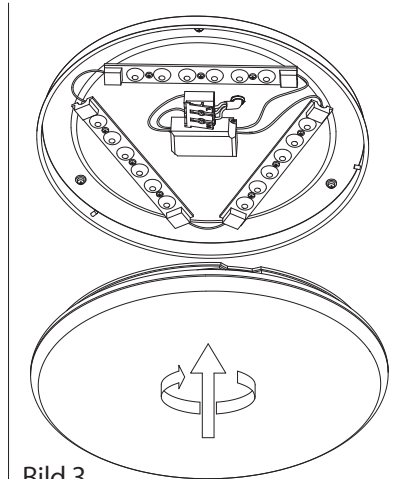


Bild 3

Achtung!

Die Kuppel nicht im unmontierten Zustand aufsetzen und verriegeln.

Die Kuppel lässt sich aufgrund der Dichtung und der schlechten Griffigkeit der Grundplatte schwer lösen.

Die Stromzufuhr für die Zuleitung abschalten!

Bild 1: Die Bohrlöcher an den entsprechenden Stellen anzeichnen, die Löcher bohren und die Dübel einsetzen. Bei Holzwänden oder Leichtbauwänden passendes Material verwenden.

Die Zuleitung durch die Dichtung in der Grundplatte schieben. Einen Dichtungsring auf jede der 3 Schrauben schieben und die Grundplatte an die Wand/Decke schrauben.

Achten Sie auf eine richtige Abdichtung und den korrekten Sitz aller Dichtungen, um den Spritzwasserschutz (IP44) zu gewährleisten.

Bild 2: Die stromlose Zuleitung lt. gesetzlicher Richtlinie vorbereiten.

Das Kabel lt. Kennzeichnung anschließen.

Bild 3: Die Kuppel auf die Grundplatte aufsetzen und mit einer kurzen Rechtsdrehung verriegeln (Bajonett-Verriegelung).

Die Stromzufuhr wieder einschalten.

Technische Daten:

RED LED-Deckenleuchte MIXX® 3000 K/4000 K

Diese Leuchten enthalten eine LED-Lichtquelle der Energieklasse E

220-240 V AC 50/60 Hz, 18 Watt LED-Chip, DF > 0,7

1450 Lumen, neutralweißes Licht 4000 K

1450 Lumen entspricht ca. 100 W Glühlampenlicht

CRI > 80 Ra, SDCM < 6, nicht dimmbar

120° Abstrahlwinkel, Schutzklasse 1

zulässige Temp. -20 bis 40 °C

30.000 Std. Lebensdauer, 30.000 Schaltzyklen

mit Schnellanschluß (Steckklemme)

Grundplatte aus Metall, Diffusor aus PMMA

Schlagfestigkeit IK02 - hält 0,2 Joule stand

IP44 - gegen Spritzwasser geschützt

Störfestigkeit 1500 V

Ø: 328 mm, H: 77 mm, 0,54 kg

3 Jahre Garantie*

Lichtquelle: 2100 lm, 117 lm/W, Energieklasse E, 16,5 kWh/1000

5650-20-0001 MIXX® 18 W 3000 K warmweißes Licht



Lichtquelle: 2100 lm, 117 lm/W, Energieklasse E, 16,5 kWh/1000

5650-20-0002 MIXX® 18 W 4000 K neutralweißes Licht



Für die fachgerechte Installation von LED-Leuchten lesen Sie bitte auch das Beiblatt: Wichtige Informationen zur Installation von LED-Leuchten!

*) Die Bestimmungen zu unserer Funktionsgarantie finden Sie im Internet unter www.wir-sind-red.de



Altgeräte dürfen nicht in den Hausmüll!

Sollte das Gerät einmal nicht mehr benutzt werden können, so ist jeder Verbraucher gesetzlich verpflichtet, Altgeräte getrennt vom Hausmüll z. B. bei einer Sammelstelle seiner Gemeinde/seines Stadtteils abzugeben. Damit wird gewährleistet, dass die Altgeräte fachgerecht verwertet und negative Auswirkungen auf die Umwelt vermieden werden. Deshalb sind Elektrogeräte mit dem abgebildeten Symbol gekennzeichnet.



Wir bestätigen, dass diese Produkte den Vorschriften, insbesondere den Schutzanforderungen, entsprechen, die in der Richtlinie der Europäischen Gemeinschaft zur Angleichung der Rechtsvorschriften über die elektromagnetische Verträglichkeit (2014/30/EU), sowie der Vorschrift für Niederspannung 2014/35/EU, der Öko-design-Richtlinie 2009/125/EG und der Vorschrift für RoHS 2011/65/EU festgelegt sind.

Verpackungsregisternr. DE3513737456573; WEEE-Reg.-Nr. DE 89717721



DEHA Elektrohandelsgesellschaft mbH & Co. KG
Weilimdorfer Straße 74/2
70839 Gerlingen, Deutschland