



Aderendhülsen DIN 46228 Teil 4, isoliert
0,50mm², 8mm lang, weiß

**Leistungsmerkmale**

Isolierte Aderendhülsen ...

- garantieren eine optimale elektrische Verbindung zwischen Leiter und Kabelklemme sowie eine einfache Montage
- gratfreie Ausführung in Länge 8mm, mit Aufweitung, zur einfachsten und spleissfreien Kabeleinführung
- Material: Hülse aus Kupfer gefertigt, in galvanisch verzinneter Ausführung für höchstmöglichen Korrosionsschutz
- Isolation aus Polypropylen garantiert hohe Lebensdauer und Bruchsicherheit
- Extreme Temperaturbeständigkeit für Schaltschrankumgebungsbedingungen bis 105°C
- Maximaler Gesundheits- und Umweltschutz: RoHS-konform und halogenfrei
- Ausführung der Farbgebung und Abmessungen gemäss DIN 46228 Teil 4

DEHA Nummer

5150260

Artikelnummer

2250-30-0002

EAN

4046725357964

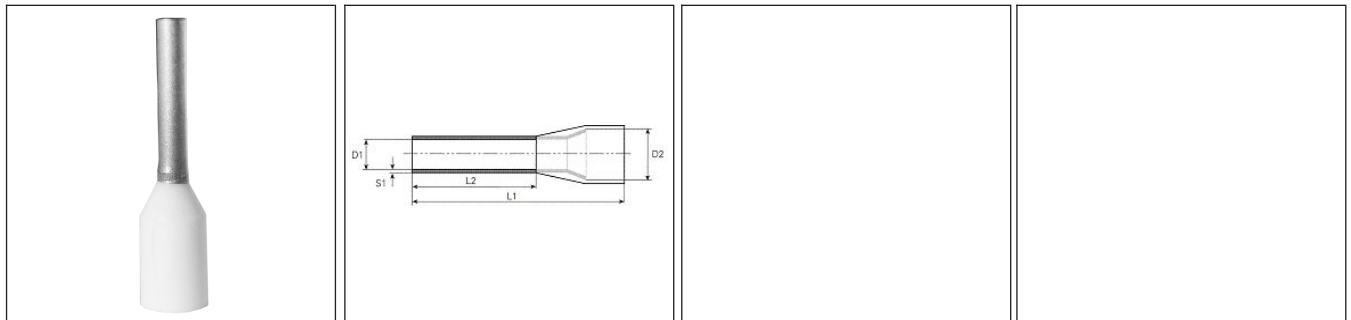
Kennzeichnung**Zusatzinformation**

Die Aderendhülsen sind zu je 100 Stück in einem praktischen, wiederverschließbaren MINIGRIP-Beutel verpackt und bilden mit 10 Beuteln á 100 Stück eine Verkaufseinheit von 1.000 Stück. Zudem kann man die Beutel an der perforierten Stelle einfach und schnell abreißen.

Allgemeine Daten

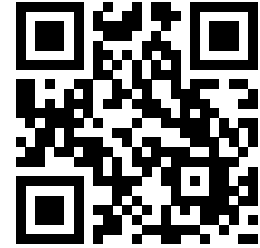
Merkmale	
Werkstoff	Kupfer
Oberfläche	reinverzinnt
Nettogewicht kg/1000	0,069
RoHS konform	ja
mm ²	0,5
AWG	20
Farbe	weiß
ØD1 mm	1
ØD2 mm	2,6
L1 mm	14
L2 mm	8
S1 mm	0,15
DIN	46228/4

Produktabbildungen



Bestelldaten

DEHA-Nummer	Typ	Art.-Nr.	EAN-Nr.	Farbe	VE
5150260	2250-30-0002	2250-30-0002	4046725357964	weiß	1.000 Stk.

**RED**[®]**SIMPLY. CONVINCING.**Insulated end-sleeves DIN 46228 part 4,
0,50 mm², 8 mm², white**Performance features**

Insulated end-sleeves

- guarantee an optimum electrical connection between conductor and cable clamp as well as easy assembly
- for cable cross sections from 0,5 mm² to 2,5 mm²
- burr free version in length 8 mm, with widening, for easy and splice-free cable entry
- guarantees extreme durability and resistance to breakage
- extreme temperature resistance for control cabinet ambient conditions up to 105 °C
- maximum health and environmental protection: RoHS compliant and halogen free
- colour and dimensions as per DIN 46228 part 4

DEHA number

5150260

Item number

2250-30-0002

EAN

4046725357964

labels**Additional information**

- Box filled with insulates and end-sleeves for cable cross sections from 0,5 mm² to 2,5 mm²
- Handy and portable design practical and safe rotary closure
 - Polystyrene container for extreme durability

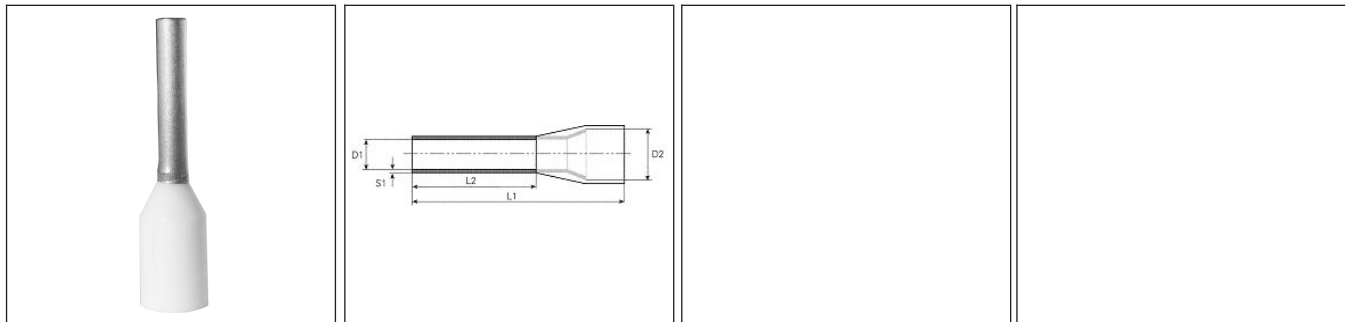
Insulated end-sleeves DIN 46228 part 4,
0,50 mm², 8 mm², white

General data

Features

Material	copper
Surface	pure-tin-plated
Net. Weight kg/1000	0,069
RoHS compliant	yes
mm ²	0,5
AWG	20
Colour	white
ØD1 mm	1
ØD2 mm	2,6
L1 mm	14
L2 mm	8
S1 mm	0,15
DIN	46228/4

Product pictures



Order data

DEHA number	Type	Item-no.	EAN	Colour	VE
5150260	2250-30-0002	2250-30-0002	4046725357964	white	1.000 pcs.