

**Datablad**

Art. Nr. 96.051.4153.1

**Stik RST20I5S B1 ZR2 SW**

 RST20i5 5-pol Stik hun med skrue tilslutning. 250/400V/20A  
 0,75-4mm<sup>2</sup> Kodefarve: sort. Kapslingsklasse: IP69


Art. Nr.	96.051.4153.1
EAN	4015573861848
Ordre enhed	100 styk

**Godkendelser**

**Specifikationer**
**Note**

Note	
------	--

**Generelt**

Nominal strøm	20 A
Nominal spænding	250 V / 400 V
Nominal impuls spænding	4 kV
Trækafastning	ja
Forureningsgrad	3
låsbar	
Farve på kodning/kontaktindsats	Sort
Pol mærkning	3, N, PE, 2, 1
Hus farve inklusiv trækafastning	Sort

**Tilslutningsdata**

Kabeldiameter max.	14 mm
Kabeldiameter min.	10 mm
Kvadrat massiv	4 mm <sup>2</sup>
Tværsnit massiv 2 (min.)	0,75 mm <sup>2</sup>
Tværsnit fintrådet max.	4 mm <sup>2</sup>
Tværsnit flerkoret 2 (min.)	0,75 mm <sup>2</sup>
Tilslutninger per pol	1
Tværsnit flerkoret	0,75 mm <sup>2</sup>
Tværsnit flerkoret	4 mm <sup>2</sup>
Afisoleringsslængde	26,5 mm
Afisoleringsslængde	8 mm

**Model**

Model	hun
Tilslutning	skruetilslutning
Tæthedsklasse (IP)	IP66/68 (3m;2h) /IP69

**Materiale**

Materiale kasse	Polyamid
Halogenfri	ja
Kontakt material	CuZn
brand belastning	0,29 kWh
Kontinuerlig temperatur, isolationsdele	100 °C
Overfladebehandling	forsølvet

**Dimensioner**

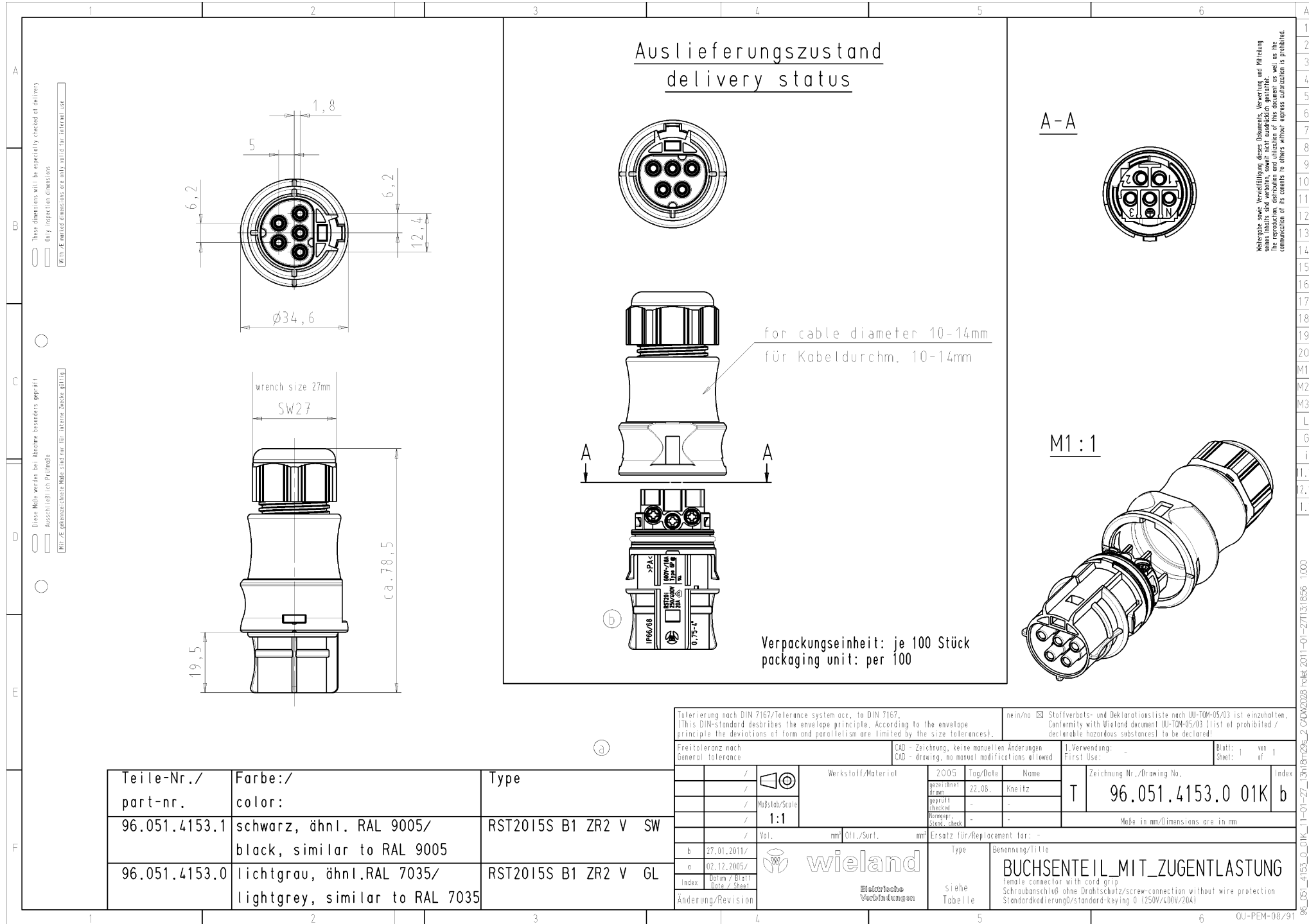
Længde	80,4 mm
Bredde	34,6 mm
Højde	34,6 mm

**Tilbehør**

Art. Nr.	Type	Beskrivelse
99.530.0000.7	Blindprop for hunstik SW	RST20i5/4 blindprop, for afblinding af ubenyttet hun stik, med snor, sor
Z5.565.9853.1	Blindprop for hunstik SW	RST20i5/4 blindprop, for afblinding af ubenyttet hun stik, sort
05.564.8653.1	RST20i3/i5 SCHWARZ	Tilbehør Pal for adskillelse u. værktøj IP68 sort

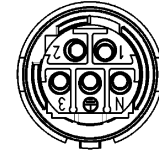
**montage**

Art. Nr.	Type	Beskrivelse
96.050.0153.1	fordeler RST20i5B 3P1 F VG SW	RST20i5 5-pol Fordeler box 250/400V/20A 1I/3O IP68 sort
96.052.5053.1	Apparatstik RST20i5S S1 M01V SW	RST20i5 5-pol apparatstik han med skrue tilslutning. 250/400V/20A 4mm <sup>2</sup> Kodefarve: sort. Kapslingsklasse: IP69. Montering: M25
96.052.6153.1	Apparatstik RST20i5S S1 M03V SW	RST20i5 5-pol apparatstik han med skrue tilslutning. 250/400V/20A 4mm <sup>2</sup> Kodefarve: sort. Kapslingsklasse: IP69. Montering: M16
96.052.6053.1	Apparatstik RST20i5S S1 M00V SW	RST20i5 5-pol apparatstik han med skrue tilslutning. 250/400V/20A 4mm <sup>2</sup> Kodefarve: sort. Kapslingsklasse: IP69. Montering: M20
96.054.6053.1	Apparatstik RST20i5S S1 M90V SW	RST20i5 5-pol apparatstik vinklet 90° han med skrue tilslutning. 250/400V/20A 0,75-4mm <sup>2</sup> Kodefarve: sort. Kapslingsklasse: IP69. Montering: M20
96.054.6253.1	Apparatstik RST20i5S S1 M91V SW	RST20i5 5-pol apparatstik vinklet 90° han med skrue tilslutning. 250/400V/20A 0,75-4mm <sup>2</sup> Kodefarve: sort. Kapslingsklasse: IP69. Montering: M25
96.056.6153.1	Apparatstik RST20i5S S1 M13V SW	RST20i5 sort

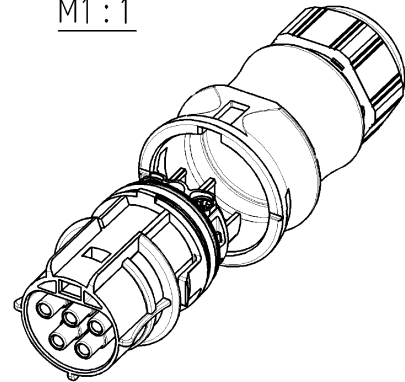


Auslieferungszustand  
delivery status

A-A



M1:1



for cable diameter 10-14mm  
für Kabeldurchm. 10-14mm

Verpackungseinheit: je 100 Stück  
packaging unit: per 100

Weitergabe sowie Vervielfältigung dieses Dokuments, Verwertung und Mitteilung seines Inhalts sind verboten, soweit nicht ausdrücklich gestattet. Die Reproduktion, Verbreitung und Vervielfältigung dieses Dokuments ist ohne schriftliche Genehmigung der Wieland-Werke AG.

These dimensions will be explicitly checked at delivery  
Only inspection dimensions  
Mit diesen Maßangaben sind ausschließlich für die Fertigung vorzusehen

These Maße werden bei Abnahme besonders geprüft  
Ausschließlich Prüfmaße  
Mit diesen Maßangaben sind nur für interne Abnahmeprüfungen vorzusehen

Teile-Nr./ part-nr.	Farbe:/ color:	Type
96.051.4153.1	schwarz, ähnl. RAL 9005/ black, similar to RAL 9005	RST2015S B1 ZR2 V SW
96.051.4153.0	lichtgrau, ähnl. RAL 7035/ lightgrey, similar to RAL 7035	RST2015S B1 ZR2 V GL

Tolerierung nach DIN 7167/Tolerance system acc. to DIN 7167. (This DIN-standard describes the envelope principle. According to the envelope principle the deviations of form and parallelism are limited by the size tolerances).		mei/no: <input checked="" type="checkbox"/> Stoffverbots- und Deklarationsliste nach UNI-TM-05/03 ist einzuhalten. Conformity with Wieland document UL-TM-05/03 (List of prohibited / declarable hazardous substances) to be declared!	
Freitoleranz nach General tolerance	CAD - Zeichnung, keine manuellen Änderungen CAD - drawing, no manual modifications allowed	1. Verwendung: First Use:	Blatt: 1 von 1 Sheet: 1 of 1
Zeichnet: drawn	22.08.	Name:	Zeichnung Nr./Drawing No.
geprüft: checked	-	-	96.051.4153.0 01K b
Normpr. stand. check	-	-	Maße in mm/Dimensions are in mm
Vol.	mm	Off./Sort.	mm
Ersatz für/Replacement for: -		Benennung/Title	
wieland		BUCHSENTEIL MIT ZUGENTLASTUNG	
Elastische Verbindungen		Siehe Tabelle	
Änderung/Revision		Standardkennung/standard-keying 0 (250V/200V/20A)	

96\_051\_4153\_0\_01K\_11-01-27\_13m18m286\_2 CAD20208 tabel 2011-01-27T13:18:56 1:000