

Datablad

Art. Nr. 06.563.8653.1

Blindprop for hunstik SW

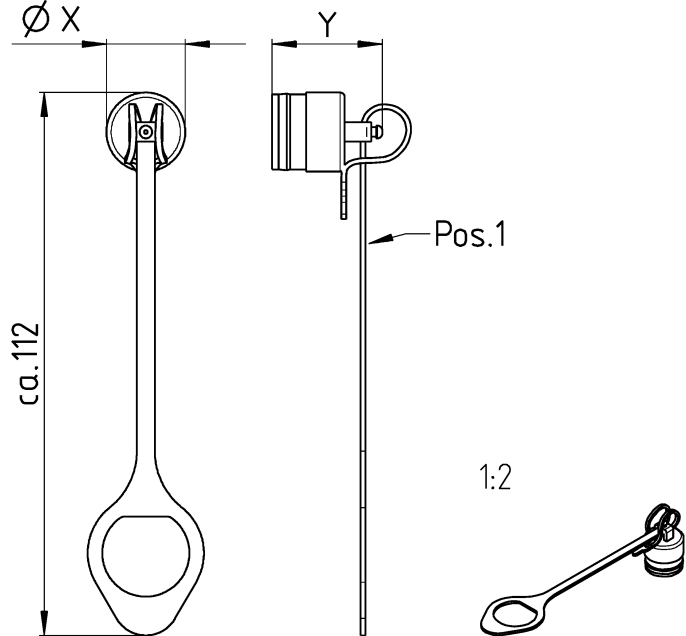
RRST16i2/3 blændprop f. 2/3-pol hun stik. Farve: sort.
Kapslingsklasse: IP69



Art. Nr.	06.563.8653.1
EAN	4049088506413
Ordre enhed	100 styk

Godkendelser

gezeichnet: 2/3-polige Variante mit Verlierschutz
 / drawn: 2/3 pole version with protection against loss



A Mehrfache sowie Verdrückung dieser Dokumente, Vervielfältigung und Mitteilung ist ohne schriftliche Genehmigung der Wieland Electric AG ist ausdrücklich untersagt.
 The reproduction, distribution and utilization of this document as well as the communication of its contents to others without express authorization is prohibited.

B These dimensions will be especially checked at delivery
 Only inspection dimensions
 With IE marked dimensions size shall valid for internal use

D Diese Maße werden bei Abnahme besonders geprüft.
 Ausschließlich Prüfmaße
 Mit IE gekennzeichnete Maße sind nur für interne Zwecke gültig.

Teilnr./part no.	Pos.1	X	Y	Farbe/color	Pole
06.563.9153.1	mit/with	20,2	23,45	schwarz/black	4/5
06.563.9153.0	mit/with	20,2	23,45	lichtgrau/lightgrey	4/5
06.563.9053.1	ohne/without	20,2	23,45	schwarz/black	4/5
06.563.9053.0	ohne/without	20,2	23,45	lichtgrau/lightgrey	4/5
06.563.8753.1	mit/with	16,3	22,75	schwarz/black	2/3
06.563.8753.0	mit/with	16,3	22,75	lichtgrau/lightgrey	2/3
06.563.8653.1	ohne/without	16,3	22,75	schwarz/black	2/3
06.563.8653.0	ohne/without	16,3	22,75	lichtgrau/lightgrey	2/3

Tolerierung Size ISO 14405 © / Tolerance system Size ISO 14405 ©
 (This ISO-standard describes the envelope principle. According to the envelope principle the deviations of form and parallelism are limited by the size tolerances).
 ja/yes Stoffverbots- und Deklarationsliste nach WN 5020.010 ist einzuhalten.
 Conformity with Wieland document WN 5020.010 e (list of prohibited / declarable hazardous substances) to be declared!

Freitoleranz nach General tolerance CAD - Zeichnung, keine manuellen Änderungen EAD - drawing, no manual modifications allowed
 Verwendung: First Use: Blatt: 1 von 1 Sheet: of 1

Zeichnung Nr. / Drawing No.	Index
T 06.563.8653.0 13K	
Maße in mm / Dimensions are in mm	
Ersatz für / Replacement for: Z6.561.68/6953.0/1	

www.wieland-electric.com

Type: **RST16**

Benennung/Title: **VERSCHLUSSKAPPE**
 für Buchse mit/ohne Verlierschutz
 cap for socket with/without protection against loss