

Datablad

Art. Nr. 96.055.6153.6

Apparatstik RST20I5S B1 M13 TB



Art. Nr.	96.055.6153.6
EAN	4049088268328
Ordre enhed	100 styk

Godkendelser

Specifikationer
Note

Note	Positionsfiksering da gevindet er af fladet
------	---

Generelt

Nominal strøm	20 A
Nominal spænding	250 V
Forureningsgrad	3
Nominal impuls spænding	4 kV
Kontakt modstand	0,55 mOhm
låsbar	
Farve på kodning/kontaktindsats	turkisblå
Pol mærkning	L, N, PE, D1, D2
Farve på separat adapter (hvis den findes)	Sort

Tilslutningsdata

Kvadrat massiv	4 mm ²
Tværsnit massiv 2 (min.)	0,75 mm ²
Tværsnit fintrådet max.	4 mm ²
Tværsnit flerkoret 2 (min.)	0,75 mm ²
Tilslutninger per pol	1
Afisoleringslængde	8 mm

Model

Model	hun
Tilslutning	skruetilslutning
tilslutningsgevind	M16
Stik retning	Vinklet
hældningsvinkel	7 °
Tæthedsklasse (IP)	IP66/68 (3m;2h) /IP69
Tykkelse af huse (elektrisk apparat) 2	0,5 mm

Tykkelse af huse (elektrisk apparat)	8 mm
--------------------------------------	------

Materiale

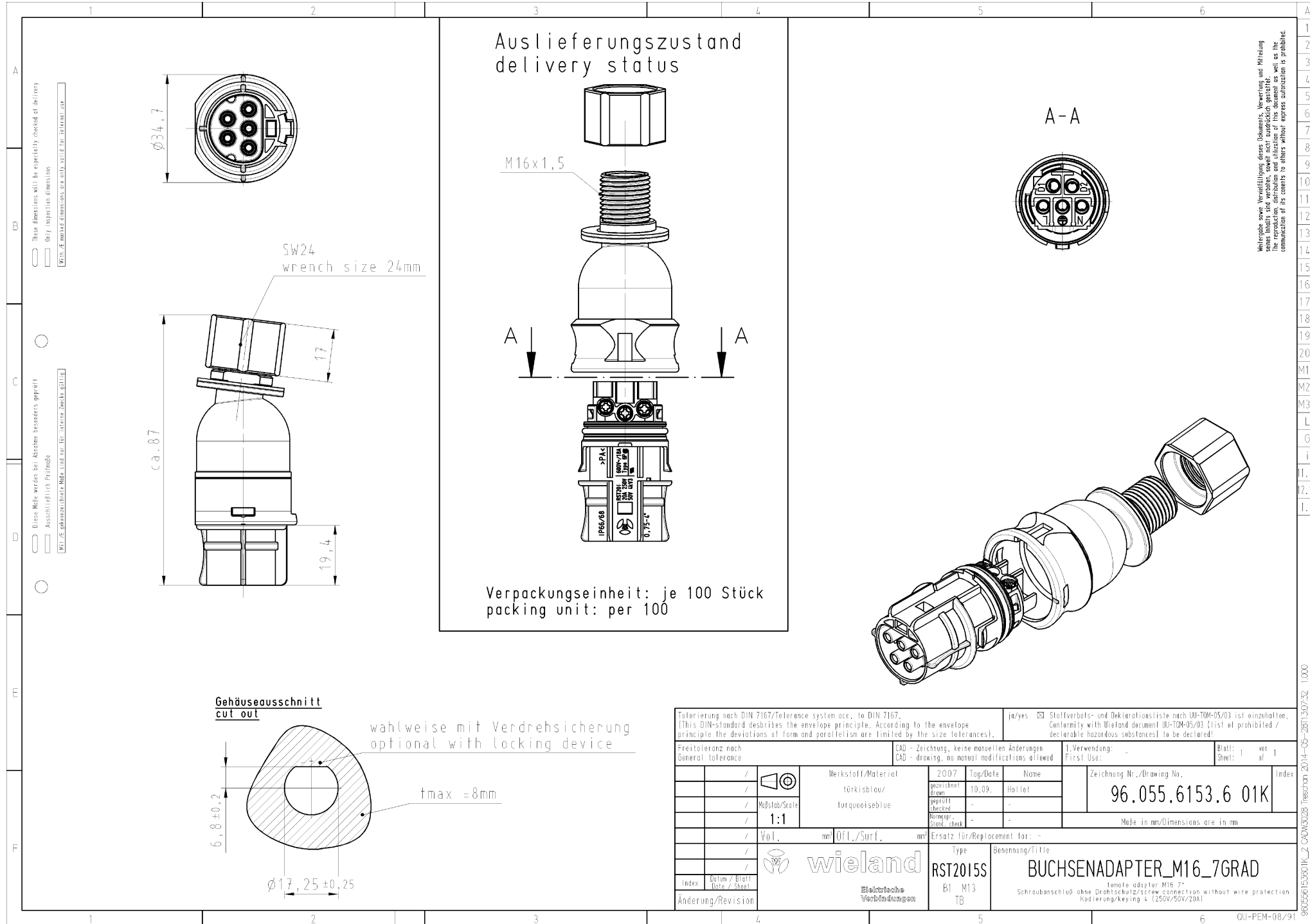
Materiale kasse	Polyamid
Halogenfri	ja
Kontakt material	CuZn
brand belastning	0,232 kWh
Overfladebehandling	forsølvet

Dimensioner

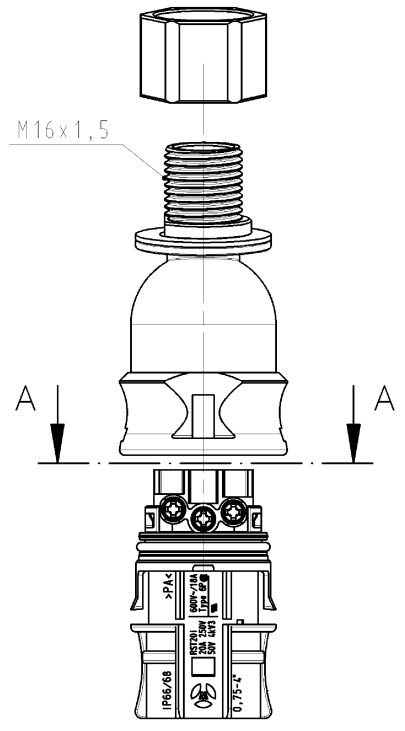
Længde	84 mm
Bredde	34,6 mm
Højde	34,6 mm

Tilbehør

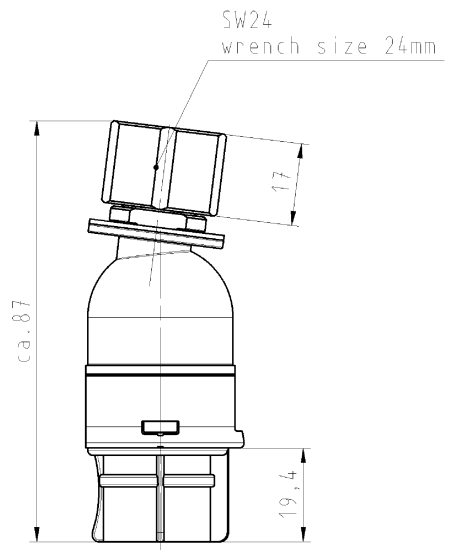
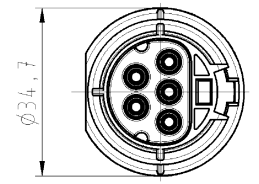
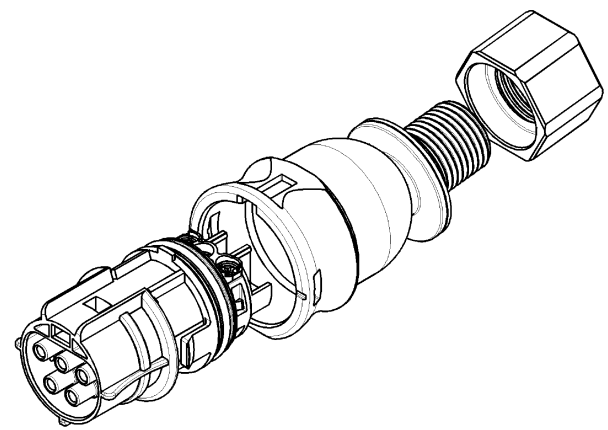
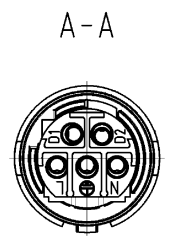
Art. Nr.	Type	Beskrivelse
99.530.0000.7	Blindprop for hunstik SW	RST20i5/4 blindprop, for afblinding af ubenyttet hun stik, med snor, sor
Z5.565.9853.1	Blindprop for hunstik SW	RST20i5/4 blindprop, for afblinding af ubenyttet hun stik, sort
05.564.8653.1	RST20i3/i5 SCHWARZ	Tilbehør Pal for adskillelse u. værktøj IP68 sort



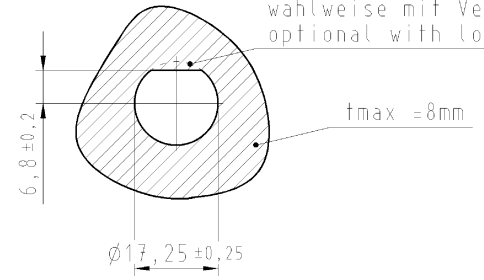
Auslieferungszustand
delivery status



Verpackungseinheit: je 100 Stück
packing unit: per 100



Gehäuseausschnitt
cut out



Tolerierung nach DIN 7167/Tolerance system acc. to DIN 7167. (This DIN-standard describes the envelope principle. According to the envelope principle the deviations of form and parallelism are limited by the size tolerances).		ja/yes <input checked="" type="checkbox"/> Stoffverbots- und Deklarationsliste nach UL-TOM-05/03 ist einzuhalten. Conformity with Wieland document UL-TOM-05/03 (List of prohibited / declarable hazardous substances) to be declared!	
Freitoleranz nach General tolerance		CAD - Zeichnung, keine manuellen Änderungen CAD - drawing, no manual modifications allowed	1. Verwendung: First Use: -
/		Werkstoff/Material türkisblau/ turquoiseblue	Blatt: 1 von Sheet: 1 of 1
/		2007 gezeichnet drawn	Zeichnung Nr./Drawing No. 96.055.6153.6 01K
/		10.09. geprüft checked	
/		Maßstab/Scale 1:1	Index
/		Normpr. stand. check	Maße in mm/Dimensions are in mm
/		Vol. mm ³	Ersatz für/Replacement for: -
/		Öfl./Surf. mm	Type Benennung/Title
/		RST2015S BUCHSENADAPTER_M16_7GRAD female adaptor M16 7° Schraubenschluß ohne Drahtschutz/Screw connection without wire protection Kodierung/Keying 4 (250V/50V/20A)	
/			
Index	Datum / Blatt Date / Sheet	Halbleitende Verbindungen BI M13 TB	
Änderung/Revision			

Weitergabe sowie Vervielfältigung dieses Dokuments, Verwertung und Mitteilung
sowie Abdruck sind verboten, soweit nicht ausdrücklich gestattet.
The reproduction, distribution and utilization of this document as well as the
communication of its contents to others without express authorization is prohibited.