

Bestell-Nr.: 5XA51283WA008P | GTIN (EAN): 4058352271902

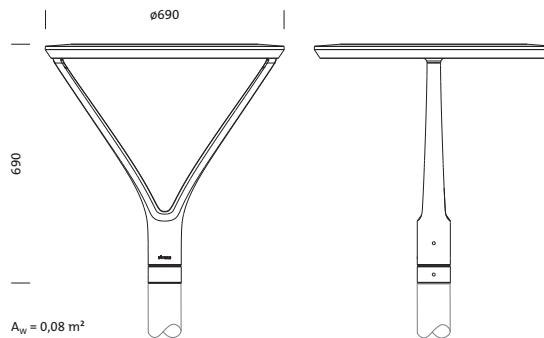
Produktbeschreibung: DL20,S120003,4200lm730,Plus



DL 20, Mastleuchte, primäre Lichtlenkung mit Reflektor, hochglänzend, primäre lichttechn. Abdeckung: Abdeckung, aus Einscheiben-Sicherheitsglas aus Weißglas mit exzellentem Transmissionsgrad, Lichtverteilung: S120003, Abstrahlwinkel primär: breit strahlend, Lichtaustritt: direkt strahlend, primäre Lichtcharakteristik: asymmetrisch, Montageart: Aufsatz, Leuchtmittel: LED, Bemessungswerte: 4.200lm | 34,3W | 122,4lm/W (Beginn Lebensdauer); Ende Lebensdauer: 4.200lm | 35,1W; bei 50% Lichtstrom: 2.096lm | 17,2W | 121,9lm/W, Farbtemperatur: 3000K, Farbwiedergabe: CRI > 70, Lichtfarbe: 730, Lichteinstellung 1 (weitere Lichteinstellungen möglich): 100% | 4.200lm | 34,3W | 122,4lm/W | 3.000K (Beginn Lebensdauer); Ende Lebensdauer: 35,1W, Vorschaltgerät: Plus, Steuerung: Überhitzungsschutz, Leistungsreduzierung, digitale Kommunikationsschnittstelle, Konstantlichtstrom-Steuerung, zeitabhängige Lichtstromsteuerung, flexible Lichtstromparametrierung, Netzanschluss: 230..240V, 50/60Hz, Stoßspannungsfestigkeit: 6kV 1,2/50µs, Leuchtgehäuse-Oberteil, aus Aluminiumguss, pulverbeschichtet, SITECO eisenglimmer (DB 702S), Durchmesser: 690mm, Höhe: 690mm, Zopfmaß: 76mm (Aufsatz), Leuchtgehäuse, aus Aluminiumguss, pulverbeschichtet, SITECO eisenglimmer (DB 702S), Ausstattung: Power, Schutzart (gesamt): IP66, Schutzklasse (gesamt): SK II (Schutzisoliert), Prüfzeichen: CE, ENEC, VDE, Schlagfestigkeit: IK08, zul. Betriebsumgebungstemperatur: -25..+30°C, normgerechte Platz- und Straßenbeleuchtung, Verpackungseinheit: 1 Stück



Bestückung: LED  
 Gew. (kg): 13,5  
 GTIN (EAN): 4058352271902



**Bestell-Nr.:** 5XA51283WA008P | **GTIN (EAN):** 4058352271902

**Technische Detailbeschreibung:** DL20,S120003,4200lm730,Plus



#### **Kenndaten**

- Produkttyp: Mastleuchte
- Produktname: DL 20
- Bestell-Nr.: 5XA51283WA008P

#### **Lichttechnik | Bestückung | Vorschaltgerät**

#### **Komponente 1**

#### **Lichttechnik:**

- Lichtlenkung: Reflektor, hochglänzend
- Abdeckung: Abdeckung
- Lichtverteilung: ST1.2a
- Abstrahlwinkel: breit strahlend
- Symmetrie: asymmetrisch strahlend
- Lichtaustritt: direkt strahlend

#### **Bestückung:**

- Leuchtmittel: mit High Power LED, LED
- Bemessungslichtstrom: 4180lm
- Lichtausbeute: 79lm/W
- Farbtemperatur: 3000K
- Farbwiedergabeindex: CRI > 70
- Lichtfarbe: 730
- SDCM (Standard Deviation of Colour Matching): MacAdam ≤ 5 SDCM (initial)
- Bemessungsleistung Beginn Lebensdauer: 53
- Bemessungsleistung Ende Lebensdauer: 54
- Bemessungsleistung bei 50% Lichtstrom: 24

#### **Betriebsgerät:**

- Vorschaltgerät: EVG Plus
- Ansteuerung: Plus
- Ausstattung: Überhitzungsschutz, Leistungsreduzierung, digitale Kommunikationsschnittstelle, Konstantlichtstrom-Steuerung, zeitabhängige Lichtstromsteuerung, flexible Lichtstromparametrierung
- Schaltungsart: elektronische Leistungsreduzierung

#### **Zertifikate, Standards**

- Schutzart: IP66
- Schutzklasse: SK II (Schutzisoliert)
- Schlagfestigkeit: IK08
- Temperaturbereich (Betrieb): -25..+30°C
- Zusatz: normgerechte Platz- und Straßenbeleuchtung
- Prüfzeichen, Kennzeichnung: CE, ENEC, VDE

#### **Material, Farbe**

- Leuchtgehäuse-Oberteil: Aluminiumguss, pulverbeschichtet, SITECO eisenglimmer (DB 702S)
- Leuchtgehäuse: Aluminiumguss, pulverbeschichtet, SITECO eisenglimmer (DB 702S)
- Abdeckung: Abdeckung aus Einscheiben-Sicherheitsglas aus Weißglas mit exzellentem Transmissionsgrad

#### **Montage**

- Montageart, Montageort: Aufsatz, auf dem Mast

#### **Elektrischer Anschluss**

- Nennspannung: 230..240V, 50/60Hz
- Stoßspannungsfestigkeit: 6kV 1,2/50µs
- Anschlussleitung: vormontiert, L= 5m

#### **Abmessung, Gewicht**

- Durchmesser: 690mm
- Höhe: 690mm
- Gewicht: 13,5kg
- Mastzopf: Zopfmaß: 76mm

#### **Lichtemission**

- Lichtemission: 0%

#### **Lebensdauer**

- Bemessungslebensdauer: 100000h (L95/B10) bei UT = 25°C

Bestell-Nr.: 5XA51283WA008P | GTIN (EAN): 4058352271902

Maße: DL20,S120003,4200Im730,Plus

