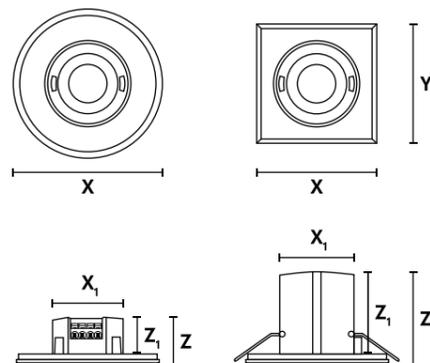
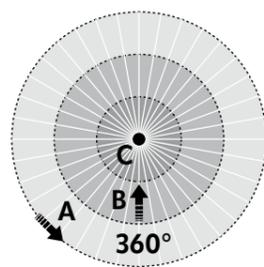




| Product type | | A ø m | B ø m | C ø m | H m | H max. m | X mm | X ₁ mm | Y mm | Z mm | Z ₁ mm |
|------------------|-------------------------|----------|----------|----------|--------|-------------|---------|----------------------|---------|---------|----------------------|
| MD-FLAT 360i/8 | LARGE ROUND ... | 8 | 6 | — | 2.5 | 5 | 104 | 60 | — | 30 | 24 |
| | ROUND ... | 8 | 6 | — | 2.5 | 5 | 94 | 60 | — | 30 | 24 |
| | RW WAGO WINSTA CodeA... | 8 | 6 | — | 2.5 | 5 | 94 | 65 | — | 78 | 72 |
| | SQUARE ... | 8 | 6 | — | 2.5 | 5 | 77 | 60 | 77 | 30 | 24 |
| MD-FLAT-E 360i/8 | ROUND ... | 8 | 6 | — | 2.5 | 5 | 94 | 65 | — | 78 | 72 |
| | RW WIELAND GST18 ... | 8 | 6 | — | 2.5 | 5 | 94 | 65 | — | 78 | 72 |
| PD-FLAT 360i/8 | LARGE ROUND ... | 8 | 6 | 4 | 2.5 | 5 | 104 | 60 | — | 30 | 24 |
| | ROUND ... | 8 | 6 | 4 | 2.5 | 5 | 94 | 60 | — | 30 | 24 |
| | RW WAGO WINSTA CodeA... | 8 | 6 | 4 | 2.5 | 5 | 94 | 65 | — | 78 | 72 |
| | SQUARE ... | 8 | 6 | 4 | 2.5 | 5 | 77 | 60 | 77 | 30 | 24 |
| PD-FLAT-E 360i/8 | ROUND ... | 8 | 6 | 4 | 2.5 | 5 | 94 | 65 | — | 78 | 72 |
| | RW WIELAND GST18 ... | 8 | 6 | 4 | 2.5 | 5 | 94 | 65 | — | 78 | 72 |



Informations techniques et autres documents disponibles sur la page internet du produit à l'adresse www.esylux.com. Manuel d'utilisation : voir les QR-codes ci-dessus.

2 Installation/raccordement

Installation (1)

- Dysfonctionnement possible dû à une installation incorrecte de l'appareil.**
 - Respectez une distance minimale de 5 m des antennes radio (par ex. points d'accès WiFi).

Raccordement (2), ou avec un connecteur WAGO WINSTA/GST.

Raccordement avec commande optionnelle par poussoir. Mise en parallèle de maximum 8 appareils.

- L** Phase externe 230 VAC
- L'** Phase commutée 230 VAC
- N** Neutre
- S** Poussoir

3 Mise en service/réglages

Le détecteur est livré avec les paramètres d'usine/en mode entièrement automatique.

- Mettez l'installation sous tension.
 - Une phase d'initialisation d'environ 30 sec. démarre Les LED clignotent en alternance en rouge et bleu. Pendant ce temps, l'éclairage est allumé.

Paramétrage et commande

Avec l'ESY-Pen et l'ESY-App (3), ou la REMOTE CONTROL MDi/PDi

Évitez la lumière directe du soleil.

- Elle peut empêcher la transmission correcte du signal de la télécommande.
- Respectez la portée de transmission de la télécommande.

4 Élimination/garantie

- Cet appareil ne doit pas être éliminé comme des déchets ordinaires non triés. Contactez votre commune pour plus d'informations.

Garantie du fabricant ESYLUX sur www.esylux.com. Sous réserve de modifications techniques ou de conception.

NL BEKNOPTTE HANDLEIDING

WAARSCHUWING!

Risico van dodelijk letsel door elektrische schok!

- De montage mag uitsluitend worden uitgevoerd door elektromonteurs of opgeleide elektriciens.
- Vóór montage/demontage de netspanning uitschakelen.
- Neem de landspecifieke voorschriften in acht.
- Bescherm het apparaat met een stroomonderbreker van 10 A.
- Let op de breedte van de contactopening ($\mu < 1,2$ mm).

1 Beoogd gebruik

De bewegingsmelder (MD)/aanwezigheidsensor (PD) is ontworpen voor binnengebruik en vereist een onbelemmerd zicht op bewegende warmtebronnen. Detectiebereik: tangentieel **A**, radiaal **B**, aanwezigheidsbereik **C**.

Technische informatie en aanvullende documenten op productpagina op www.esylux.com. Bedieningsinstructies: Zie QR-code hierboven.

2 Installatie/aansluiting

Installatie (1)

- Storing mogelijk door onjuiste installatie van het apparaat.**
 - Houd een minimale afstand van 5 m aan tot draadloze antennes (bijv. wifi-toegangspunten).

Aansluiting (2), of via WAGO WINSTA/GST-connector.

Standaardbedrijf met optionele bediening via een 230V N/O-maakcontact en parallelle bedrading van max. acht apparaten.

- L** Externe geleider 230 V ~
- L'** Geschakelde externe geleider 230 V ~
- N** Nulleider
- S** 230V-Pulsschakelaar

3 Inbedrijfstelling/instellingen

Wordt geleverd met de standaardinstellingen/volledig automatische modus.

- Sluit de netspanning aan.
 - Start de initialiseringsfase (30 sec). De sensor-LED knippert afwisselend rood en blauw. De aangesloten verlichting wordt ingeschakeld.

Configuratie en bediening

ESY-App met ESY-Pen (3), REMOTE CONTROL MDi/PDi

- Verstoring van werking van afstandsbediening door fel zonlicht mogelijk.**
 - Voorkom direct zonlicht.
 - Houd rekening met het zendbereik van de afstandsbediening.

4 Afvoeren/garantie

- Dit apparaat mag niet samen met ongesorteerd restafval worden afgevoerd. Meer informatie is verkrijgbaar bij uw gemeente.

ESYLUX fabrieksgarantie op www.esylux.com. Technische en ontwerp wijzigingen voorbehouden.

DA KORT INSTRUKTION

ADVARSEL!

Risiko for dødsfald som følge af elektrisk stød!

- Installationen må kun udføres af autoriserede elektrikere.
- Sluk for netspændingen før montering/afmontering.
- Overhold landespecifikke bestemmelser.
- Beskyt enheden med en 10 A-afbryder.
- Overhold kontaktabningsbredden ($\mu < 1,2$ mm).

1 Tilsigtet brug

Bevægelsessensoren (MD)/tilstedeværelsesdetektoren (PD) er designet til indendørs brug og kræver uhindret udsyn til varmekilder i bevægelse. Registreringsrækkevidde: tværgående **A**, frontal **B**, tilstedeværelsesområde **C**.

Tekniske oplysninger og yderligere dokumenter på produktsiden på www.esylux.com. Betjeningsvejledning: Se QR-koden ovenfor.

2 Montering/tilslutning

Montering (1)

- Fejlfunktion på grund af forkert installation af enheden mulig.**
 - Hold en afstand på mindst 5 m fra trådløse antenner (f.eks. Wi-Fi-adgangspunkter).

Tilslutning (2) eller via WAGO WINSTA/GST-stik.

Standardbetjening med valgfri styring via en trykknop og parallel ledningsføring af maks. otte enheder.

- L** Ekstern leder 230 V ~
- L'** Ekstern leder med afbryder 230 V ~
- N** Nulleder
- S** Trykknop

3 Ibrugtagning/indstillinger

Leveres med standardindstillinger/fuldautomatisk tilstand.

- Tilslut netspændingen.
 - Start opvarmningsfasen (30 sek.). Sensor-LED'en blinker skiftevis rødt og blå. Den tilsluttede belysning tændes.

Konfigurer og styr

ESY-App med ESY-Pen (3), REMOTE CONTROL MDi/PDi

- Fjernbetjeningen fungerer muligvis ikke korrekt på grund af stærkt sollys.**
 - Undgå direkte sollys.
 - Overhold fjernbetjeningens overførselsrækkevidde.

4 Bortskaffelse/garanti

- Denne enhed må ikke bortskaffes som usorteret restaffald. Du kan finde flere oplysninger hos din lokale kommune.

ESYLUX' producentgaranti tilgængelig på www.esylux.com. Ret til tekniske og optiske ændringer uden varsel forbeholdes.

SV KORTFATTAD BRUKSANVISNING

VARNING!

Livsfara, risk för elektrisk stöt!

- Installation får endast utföras av tekniker som utför elektriska installationer eller utbildade elektriker.
- Slå av nätspänningen före montering/demontering.
- Följ gällande nationella regler och riktlinjer.
- Skydda enheten med en 10 A-säkring.
- Observera kontaktoppningens bredd ($\mu < 1,2$ mm).

1 Avsedd användning

Rörelsedetektor (MD)/närvarodetektor (PD) är utformad för inomhusbruk och behöver ha obehindrad sikt av rörliga varmekällor. Detekteringsområde: på tvären **A**, framåt **B**, närvaroområde **C**.

Teknisk information och ytterligare dokument finns på produktsidan på www.esylux.com. Bruksanvisning: Se QR-kod ovan.

2 Installation/anslutning

Installera (1)

- Funktionsstörning kan uppstå på grund av felaktig installation av enheten.**
 - Håll ett avstånd på minst 5 m från trådlösa antenner (t.ex. Wi-Fi-åtkomstpunkter).

Anslut (2), eller via WAGO WINSTA/GST-kontakt.

Standarddrift med möjlighet till styring via en tryckknapp och parallellkoppling av max. åtta enheter.

- L** Extern fasledare 230 V ~
- L'** Omkopplad fasledare 230 V ~
- N** Neutral ledare
- S** Tryckknappspanel

3 Driftsättning/inställningar

Levereras med standardinställningar/helautomatiskt läge.

- Anslut nätspänningen.
 - Starta uppvärmningsfasen (30 s). Sensorns LED blinkar växelvis rött och blått. Den anslutna belysningen tänds.

Konfigurer och styr

ESY-App via ESY-Pen (3), REMOTE CONTROL MDi/PDi

DE KURZANLEITUNG

WARNUNG!

Lebensgefahr durch elektrischen Schlag!

- Installation nur durch Elektroinstallateure oder Elektrofachkräfte.
- Vor Montage/Demontage Netzspannung freischalten.
- Landesspezifische Vorschriften beachten.
- Gerät mit 10-A-Leitungsschutzschalter absichern.
- Kontaktöffnungsweite ($\mu < 1,2$ mm) beachten.

1 Bestimmungsgemäße Verwendung

Der Bewegungsmelder (MD)/Präsenzmelder (PD) ist für die Anwendung im Innenbereich konzipiert und benötigt freie Sicht auf sich bewegende Wärmequellen. Erfassungsreichweite: quer **A**, frontal **B**, Präsenzbereich **C**.

Technische Informationen und weitere Dokumente auf Produktseite unter www.esylux.com. Bedienungsanleitung: QR-Code siehe oben.

2 Montage/Anschluss

Montage (1)

- Funktionsstörung durch unsachgemäße Montage des Geräts möglich.**
 - Mindestabstand von 5 m zu Funkantennen (z.B. WiFi-Zugangspunkten) einhalten.

Anschluss (2), bzw. über WAGO WINSTA-/GST-Stecker.

Standardbetrieb mit optionaler Ansteuerung durch Schlieβtaster und Parallelschaltung von max. 8 Geräten.

- L** Außenleiter 230 V ~
- L'** Geschalteter Außenleiter 230 V ~
- N** Neutralleiter
- S** Taster

3 Inbetriebnahme/Einstellungen

Auslieferung im Werksprogramm/Vollautomatik.

- Netzspannung zuschalten.
 - Start der Initialisierungsphase (30 s). Sensor-LED blinkt abwechselnd rot und blau. Beleuchtung ist eingeschaltet.

Konfigurieren und Steuern

ESY-App mit ESY-Pen (3), REMOTE CONTROL MDi/PDi

- Funktionsstörung der Fernbedienung durch starke Sonneneinstrahlung möglich.**
 - Direkte Sonneneinstrahlung verhindern.
 - Übertragungsreichweite der Fernbedienung beachten.

4 Entsorgung/Garantie

- Dieses Gerät nicht im unsortierten Restmüll entsorgen. Auskünfte erteilt die Stadt- bzw. Gemeindeverwaltung.

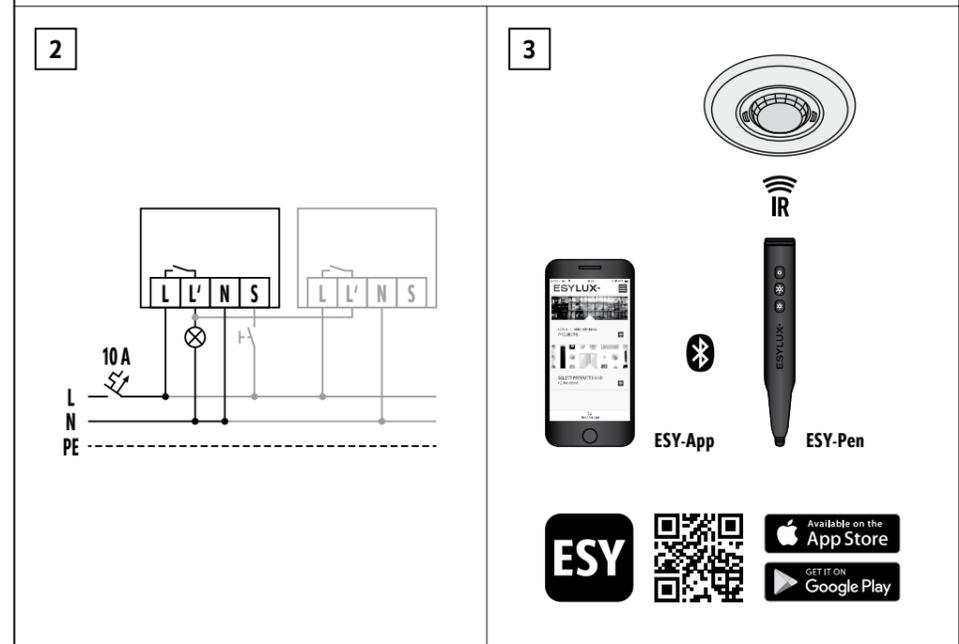
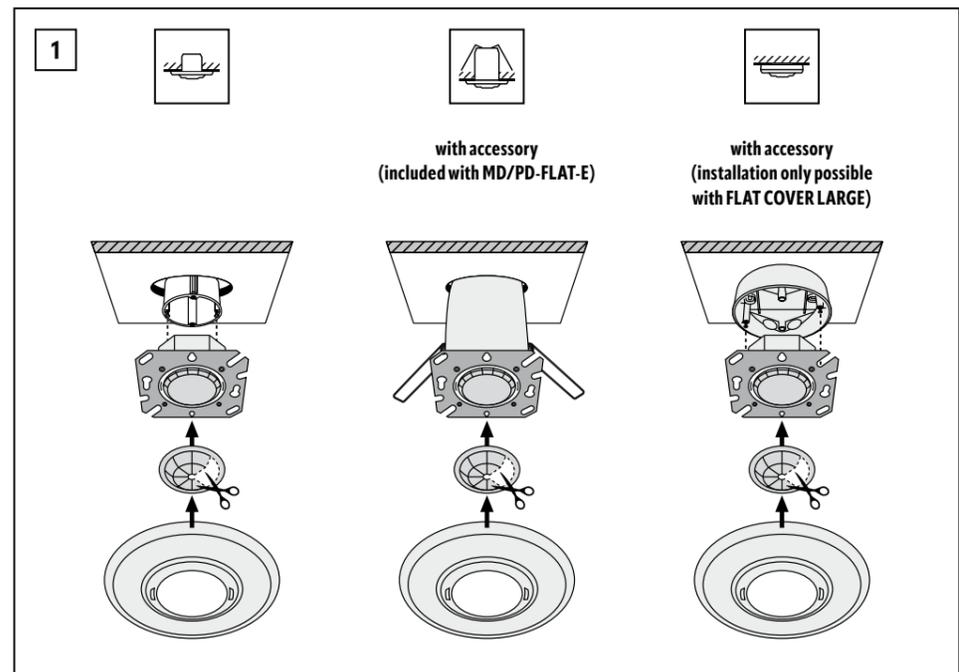
ESYLUX Herstellergarantie unter www.esylux.com. Technische und optische Änderungen vorbehalten.

EN SHORT INSTRUCTIONS

WARNING!

Risk of fatal injury from electric shock!

- Installation may only be carried out by electrical installation technicians or trained electricians.
- Switch off the mains voltage prior to assembly/disassembly.



- Fjärrkontrollen kan upphöra att fungera på grund av starkt solljus.**
 - Förhindra direkt solljus.
 - Observera fjärrkontrollens överföringsområde.

4 Avfallshantering/garanti

- Enheten får inte kastas som osorterat restavfall. Mer information finns hos din kommun.

ESYLUX-tillverkarens garanti finns på www.esylux.com. Tekniska funktioner och designfunktioner kan komma att ändras.

FI LYHYET OHJEET

VAROITUS!

- Sähköiskun aiheuttaman hengenvaarallisen loukkaantumiseen vaara!**

- Vain sähkötekniikat tai koulutetut sähköasentajat saavat tehdä asennuksen.
 - Katkaise verkkojännite pääkytkimestä ennen kokoamista/purkamista.
 - Noudata maakohtaisia säädöksiä.
 - Suojaa laite 10 A:n virtakytkimellä.
 - Huomioi kontaktin aukon leveys (µ < 1,2 mm).

1 Käyttötarkoitus

Liiketunnistin/läsnäoloilmaisin on suunniteltu sisäkyttöön, ja se tarvitsee esteettömän näköyhteyden liikkuviin lämmönlähteisiin. Tunnistusetäisyys: tangentialinen **A** , radiaalinen **B** , tunnistusalue **C**.

Tekniset tiedot ja lisäasiakirjat ovat saatavana tuotteen sivulla osoitteessa www.esylux.com. Käyttöohjeet: Katso yllä oleva QR-koodi.

2 Asennus/liitäntä

Asennus **(1)**

- Laitteen virheellinen asennus saattaa aiheuttaa toimintahäiriön.**
 - Pidä laite vähintään 5 metrin etäisyydellä langattomista antenneista (esim. Wi-Fi-tukiasemista).

KytKentä **(2)** tai kytKentä WAGO WINSTA/GST -pistokkeen avulla.

Vakiokäyttö ja valinnainen ohjaus sulkupainikkeella sekä enintään 8 laitteen rinnakkaiskytkentä.

- L** Ulkoinen johdin, 230 V ~
- L'** Kytketty ulkoinen johdin 230 V ~
- N** Nollajohdin
- S** Painike

3 Käyttöönotto/asetukset

Tuote toimitetaan tehdasasetuksin/täysin automaattisessa tilassa.

- Kytke verkkojännite.
 - Käynnistä lämmittelyvaihe (30 s). Anturin LED-merkkivalot vilkkuvat vuorotellen punaisina ja sinisinä. Kytketty valo sytytty palamaan.

Määritä ja hallinnoi

ESY-App ja ESY-Pen **(3)**, REMOTE CONTROL MDi/PDi -kauko-ohjain

- Voimakas auringonvalo saattaa aiheuttaa kauko-ohjaimen toimintahäiriön.**
 - Vältä suoraa auringonvaloa.
 - Tarkista kauko-ohjaimen lähteyksen kantama.

4 Hävittäminen/takuu

- Laitetta ei saa hävittää lajittelemattomana sekajätteenä. Lisätietoja saat paikalliselta kaupunginvaltuustolta.

ESYLUXin valmistajan takuu löytyy osoitteesta www.esylux.com. Tekniset tiedot ja ominaisuudet saattavat muuttua.

NO KORT INSTRUKSJON

ADVARSEL!

- Risiko for livstruende skade fra elektrisk støt!**

- Kan kun installeres av en registrert installasjonsvirksomhet.
 - Slå av nettspenningen før montering/demontering.
 - Følg landsspesifikke forskrifter.
 - Beskytt enheten med en 10 A sikring.
 - Legg merke til bredden på kontaktåpningen (µ < 1,2 mm).

1 Beregnet bruk

Bevegelsesdetektoren (MD)/tilstedeværelsesdetektoren (PD) er utformet for innendørs bruk og krever uhindret sikt til bevegelige varmekilder. Deteksjonsområde: tangentielt **A** , radialt **B** , tilstedeværelsesområde **C**.

Teknisk informasjon og ytterligere dokumenter på produktside på www.esylux.com. Bruksanvisning: Se QR-kode ovenfor.

2 Installasjon/tilkobling

Montere **(1)**

- Feil mulig på grunn av feil installasjon av enheten.**
 - Opprethold en avstand på minst 5 m fra trådløse antenner (f.eks. Wi-Fi-tilgangspunkter).

Tilkobling **(2)**, eller via WAGO WINSTA/GST-plugg.

Standard drift med valgfri kontroll via en lukkeknapp og parallellkobling av maks. åtte enheter.

- L** Ekstern leder 230 V ~
- L'** Brytertilkoblet leder 230 V ~
- N** Nøytral leder
- S** Bryter

3 Igangsetting/instillinger

Leveres med standardinnstillingene/helautomatisk modus.

- Koble til nettspenningen.
 - Start oppvarmingsfasen (30 s). Sensor-LED-en veksler mellom å blinke rødt og blått. Den tilkoblede belysningen slås på.

Konfigurere og styre

ESY-appen med ESY-Pen **(3)**, REMOTE CONTROL MDi/PDi

- Det kan hende at fjernkontrollen ikke fungerer som den skal på grunn av sterkt sollys.**
 - Unngå direkte sollys.
 - Legg merke til overføringsrekkevidden til fjernkontrollen.

4 Kassering/garanti

- Denne enheten må ikke kastes som usortert restavfall. Mer informasjon er tilgjengelig fra din kommune.

ESYLUX' produsentgaranti på www.esylux.com. Med forbehold om tekniske og utseendemessige endringer uten forvarsel.

IT ISTRUZIONI BREVI

AVVERTENZA!

- Rischio di lesioni letali dovute a scossa elettrica!**

- L'installazione deve essere eseguita solo da installatori elettrici o elettricisti qualificati.
 - Prima di procedere al montaggio/allo smontaggio, disinserire la tensione di rete.
 - Osservare le normative specifiche del paese.
 - Proteggere il dispositivo con un interruttore automatico da 10 A.
 - Rispettare la larghezza dell'apertura del contatto (µ < 1,2 mm).

1 Destinazione d'uso

Il rilevatore di movimento (MD) / rilevatore di presenza (PD) è progettato per l'uso in interni e necessita di una visuale libera delle fonti di calore in movimento. Portata di rilevamento: tangenziale **A** , radiale **B** , zona di presenza **C**.

Informazioni tecniche e documenti aggiuntivi alla pagina del prodotto all'indirizzo www.esylux.com. Istruzioni per l'uso: Vedere il codice QR sopra.

2 Installazione/collegamento

Installazione **(1)**

- Possibili malfunzionamenti dovuti a un'installazione non corretta del dispositivo.**
 - Osservare una distanza minima di 5 m dalle antenne wireless (ad es. punti di accesso Wi-Fi).

Collegamento **(2)**, o tramite spina WAGO WINSTA/GST.

Funzionamento standard con controllo opzionale tramite pulsante di chiusura e cablaggio parallelo di max. otto dispositivi.

- L** Conduttore esterno 230 V ~
- L'** Conduttore esterno commutato 230 V ~
- N** Conduttore neutro
- S** Pulsante

3 Messa in funzione/impostazioni

Fornito con le impostazioni di default/modalità completamente automatica.

- Collegare la tensione di rete.
 - Avviare la fase di riscaldamento (30 s). Il LED del sensore lampeggia in modo alternato con luce rossa e blu. L'illuminazione collegata è accesa.

Configurazione e controllo

ESY-App con ESY-Pen **(3)**, REMOTE CONTROL MDi/PDi

- Il telecomando potrebbe non funzionare correttamente a causa della luce solare intensa.**
 - Evitare la luce solare diretta.
 - Osservare la portata di trasmissione del telecomando.

4 Smaltimento/garanzia

- Questo dispositivo non deve essere smaltito tra i rifiuti indifferenziati. Ulteriori informazioni sono disponibili presso il proprio comune locale.

La garanzia del produttore di ESYLUX è disponibile all'indirizzo www.esylux.com.

Le caratteristiche tecniche e di design possono essere soggette a modifiche.

ES MANUAL DE INSTRUCCIONES

ADVERTENCIA

- Peligro de muerte por descarga eléctrica.**

- La instalación solo la deben realizar instaladores eléctricos o electricistas cualificados.
 - Antes del montaje/desmontaje, desconecte la tensión de alimentación.

- Tenga en cuenta las normativas específicas del país
 - Proteja el dispositivo con un disyuntor de 10 A.
 - Tenga en cuenta el ancho de apertura de los contactos (µ < 1,2 mm).

1 Utilización reglamentaria

El detector de movimiento (MD) o detector de presencia (PD) está diseñado para su uso en interiores y necesita una vista despejada de las fuentes de calor en movimiento. Alcance de detección: tangencial **A** , radial **B** y área de presencia **C**.

Se puede encontrar información técnica y documentos adicionales en la página del producto en www.esylux.com. Instrucciones de funcionamiento: consulte el código QR de arriba.

2 Instalación/conexión

Instalación **(1)**

- Es posible que no funcione de manera adecuada debido a una instalación incorrecta del dispositivo.**
 - Mantenga una distancia mínima de 5 m de antenas inalámbricas (p. ej., puntos de acceso Wi-Fi).

Conexión **(2)** o mediante el uso de un conector WAGO WINSTA/GST.

Funcionamiento estándar con control opcional mediante pulsador de cierre y cableado paralelo de un máximo de ocho dispositivos.

- L** Conductor externo, 230 V ~
- L'** Conductor externo conectado, 230 V ~
- N** Conductor neutro
- S** Pulsador

3 Puesta en marcha/ajustes

Se suministra con la configuración predeterminada/modo totalmente automático.

- Conecte la tensión de alimentación.
 - Inicie la fase de calentamiento (30 s). El LED del sensor parpadea de forma alterna en rojo y azul. Se enciende la iluminación conectada.

Configuración y control

ESY-App con ESY-Pen **(3)**, REMOTE CONTROL MDi/PDi

- El mando a distancia puede funcionar de manera incorrecta si se expone a una luz solar intensa.**
 - Evite la luz solar directa.
 - Tenga en cuenta el alcance de transmisión del mando a distancia.

4 Eliminación/garantía

- Este equipo no debe desecharse en la basura convencional. Puede obtener más información en el ayuntamiento de su localidad.

La garantía del fabricante ESYLUX se puede encontrar en www.esylux.com. Reservado el derecho a realizar cambios técnicos y estéticos.

PT BREVES INSTRUÇÕES

AVISO!

- Risco de ferimentos fatais devido a choque eléctrico!**

- A instalação apenas pode ser efectuada por técnicos de instalação eléctrica ou electricistas qualificados.
 - Desligue a tensão de rede eléctrica antes da montagem/desmontagem.

- Cumpra os regulamentos específicos do país.
 - Proteja o dispositivo com um disjuntor de 10 A.
 - Respeite a largura da abertura do contacto (µ < 1,2 mm).

1 Utilização prevista

O detector de movimento (MD)/detector de presença (PD) foi concebido para utilização no interior e requer uma vista desobstruída das fontes de calor em movimento. Alcance de detecção: tangencial **A** , radial **B** , área de presença **C**.

Informações técnicas e documentos adicionais disponíveis na página do produto em www.esylux.com. Instruções de funcionamento: Consulte o código QR acima.

2 Instalação/ligação

Instalar **(1)**

- Possibilidade de avaria devido a instalação incorrecta do dispositivo.**
 - Mantenha uma distância mínima de 5 m das antenas sem fios (p. ex., pontos de acesso Wi-Fi).

Ligar **(2)** ou através da ficha WAGO WINSTA/GST.

Funcionamento padrão com controlo opcional através de um botão de fecho e cablagem paralela de, no máximo, oito dispositivos.

- L** Conductor externo 230 V ~
- L'** Conductor externo ligado de 230 V ~
- N** Conductor neutro
- S** Botão de pressão

3 Colocação em funcionamento/definições

Fornecido com as predefinições/modo totalmente automático.

- Ligar a tensão de rede eléctrica.
 - Iniciar a fase de aquecimento (30 s). O LED do sensor alterna entre vermelho e azul intermitente. A iluminação ligada é activada.

Configurar e controlar

ESY-App com ESY-Pen **(3)**, REMOTE CONTROL MDi/PDi

- O controlo remoto pode avariar devido à luz solar forte.**
 - Evite a luz solar directa.
 - Respeite o alcance de transmissão do controlo remoto.

4 Eliminação/garantia

- Este dispositivo não pode ser eliminado como resíduo indiferenciado. Mais informações disponíveis na Câmara Municipal local.

Garantia do fabricante ESYLUX em www.esylux.com. As características técnicas e de design podem estar sujeitas a alterações.

PL SKRÓCONA INSTRUKCJA

OSTRZEŻENIE!

- Ryzyko śmiertelnych obrażeń w wyniku porażenia prądem elektrycznym!**

- Montaż może być przeprowadzany wyłącznie przez techników instalacji elektrycznej lub przeszkolonych elektryków.
 - Przed montażem/demontażem należy wyłączyć zasilanie sieciowe.
 - Przestrzegać przepisów obowiązujących w danym kraju.
 - Urządzenie należy zabezpieczyć wyłącznikiem obwodu 10 A.
 - Nie przekraczać szerokości rozwarcia styków (µ < 1,2 mm).

10A

1 Przeznaczenie

Detektor ruchu (MD)/detektor obecności (PD) jest przeznaczony do użytku wewnątrz pomieszczeń i wymaga niezakłóconego widoku ruchomych źródeł ciepła. Zakres detekcji: styczny **A** , promieniowy **B** , obszar obecności **C**.

Informacje techniczne i dodatkowa dokumentacja znajdują się na stronie produktu w witrynie www.esylux.com. Instrukcja obsługi: Patrz powyższy kod QR.

2 Montaż/podłączanie

Montaż **(1)**

- Nieprawidłowy montaż urządzenia może doprowadzić do usterek.**
 - Zachować odległość co najmniej 5 m od anten bezprzewodowych (np. punktów dostępu Wi-Fi).

Podłączanie **(2)** lub poprzez wtyczkę WAGO WINSTA/GST.

Standardowe działanie z opcjonalnym sterowaniem za pomocą przycisku zamykania i równoległym okablowaniem maks. ośmiu urządzeń.

- L** Przewód zewnętrzny 230 V ~
- L'** Odłączany przewód zewnętrzny 230 V ~
- N** Przewód neutralny
- S** Przycisk

3 Pierwszy rozruch / konfiguracja

Fabrycznie skonfigurowano ustawienia domyślne/tryb w pełni automatyczny.

- Podłączyć zasilanie sieciowe
 - Rozpocząć fazę rozgrzewania (30 s). Dioda LED czujnika miga naprzemiennie na czerwono i niebiesko. Podłączone oświetlenie zostanie włączone.

Konfiguracja i sterowanie

ESY-App oraz ESY-Pen **(3)**, REMOTE CONTROL MDi/PDi

- W przypadku silnego światła słonecznego zdalne sterowanie może nie działać.**
 - Nie wystawiać na bezpośrednie działanie promieni słonecznych.
 - Nie przekraczać zasięgu transmisji pilota zdalnego sterowania.

4 Utylizacja/gwarancja

- tego urządzenia nie należy wyrzucać do odpadów zmieszanych. Więcej informacji można uzyskać w lokalnym urzędzie miasta lub gminy.

Gwarancja producenta ESYLUX znajduje się na stronie www.esylux.com. Dane techniczne i konstrukcja mogą ulec zmianie.

RU КРАТКОЕ РУКОВОДСТВО

ПРЕДУПРЕЖДЕНИЕ!

- Опасность для жизни в результате поражения электрическим током!**

- Монтаж должны осуществлять только электромонтеры или квалифицированные электрики.
 - Перед монтажом/демонтажем необходимо отключить напряжение сети.
 - Соблюдайте предписания, действующие в конкретной стране.
 - Используйте автоматический выключатель на 10 А для защиты устройства.
 - Соблюдайте величину зазора между разомкнутыми контактами (µ = < 1,2 мм).

10A

1 Использование по назначению

Датчик движения (MD)/датчик присутствия (PD) предназначен для использования в помещении и должен иметь свободную область обзора движущихся источников тепла. Дальность действия: по касательной **A** , радиальная **B** , зона обнаружения присутствия **C**.

Техническую информацию и дополнительную документацию можно найти на странице продукта на сайте www.esylux.com. Руководство по эксплуатации: см. QR-код выше.

2 Монтаж/подключение

Монтаж **(1)**

- Неадекватный монтаж устройства может стать причиной его неисправности.**
 - Соблюдайте минимальное расстояние 5 м от радиоантенн (например, точек доступа Wi-Fi).

Подключение **(2)** или посредством разъема WAGO WINSTA/GST.

Стандартный режим с дополнительным управлением с помощью замыкающего выключателя и параллельным подключением до восьми устройств.

- L** Фазовый провод 230 В ~
- L'** Коммутируемый внешний провод 230 В ~
- N** Нейтральный провод
- S** Выключатель

3 Ввод в эксплуатацию/настройки

Поставляется с заводскими настройками/в полностью автоматическом режиме.

- Включите напряжение сети.
 - Запустите фазу инициализации (30 с). Поочередно мигает красный и синий светодиодный индикатор датчика. Затем подключенный светильник включается.

Настройка и управление

ESY-App с ESY-Pen **(3)**, REMOTE CONTROL MDi/PDi

- Пульт дистанционного управления может выйти из строя из-за воздействия яркого солнечного света.**
 - Не допускайте воздействия прямых солнечных лучей.
 - Учитывайте диапазон передачи пульта дистанционного управления.

4 Утилизация/гарантия

- Данное устройство запрещено утилизировать вместе с несортированными бытовыми отходами. Дополнительную информацию можно получить в местной городской администрации.

Гарантия производителя ESYLUX на сайте www.esylux.com. Компания оставляет за собой право на внесение технических изменений и изменение дизайна.