

Standard-Kabelverschraubung, Form A nach DIN 46320 mit einfachem Dichtring aus NR/SBR.

PG-Anschlussgewinde nach DIN 40430.

Schutzart: mit Anschlussgewinde-Dichtring IP65, ohne Anschlussgewinde-Dichtring IP54.

Hinweis: Kabelverschraubungen aus Polystyrol wegen der Gefahr der Spannungsrisse nur mäßig anziehen!
schlagfest



PS Polystyrol

Stammdaten

Artikelnummer	2036215
Typ	106 PG21
Bezeichnung 1	Kabelverschraubung
Hersteller	OBO
Dimension	PG21
Farbe	lichtgrau; RAL 7035
Werkstoff	Polystyrol
Kleinste VK-Einheit	50
Mengeneinheit	Stück
Gewicht	1,76 kg
Gewichtseinheit	kg/100 St.
CO2 Fußabdruck (GWP) Cradle-to-Gate	0,0773 kg CO2e / 1 Stück

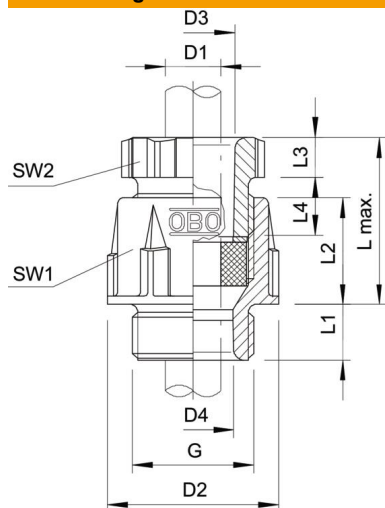
Technisches Datenblatt

Konuskabelverschraubung, PG-Gewinde, lichtgrau



Artikelnummer: 2036215

Abmessungen



Länge	37,5 mm
Breite	37,5 mm
Höhe	48 mm
Maß D1	18 mm
Maß D2	37,5 mm
Maß D3	21,2 mm
Maß	21 mm
D4	
Maß G	Pg21 mm
Maß L max.	38 mm
Maß	10 mm
L1	
Maß L2	19 mm
Maß L3	7 mm
Maß L4	17 mm

Technische Daten

Art der Dichtung	Dichtring
Ausführung	gerade
Biegeschutz	nein
Dichtbereich D max.	18 mm
Dichtbereich D min.	14 mm
explosionsgeschützt	nein
für Ex-Zone	ohne
für Ex-Zone Gas	ohne
für Ex-Zone Staub	ohne
Gewinde	Pg 21
Gewindeart	PG
Gewindelänge	11 mm
Gewindenenngröße	21
Glasfaserverstärkt	nein
Halogenfrei	ja
Mehrfach Dichteinsatz	nein
Mit Gegenmutter	nein
Schlagfest	nein
Schlüsselweite 1	33 mm
Schlüsselweite 2	30 mm
Schutzart	IP65
Teilbare Verschraubung	nein
Zugentlastungsmöglichkeit	nein