

FK MV 8.10 KBF0.7 10 STTZN (365 220)

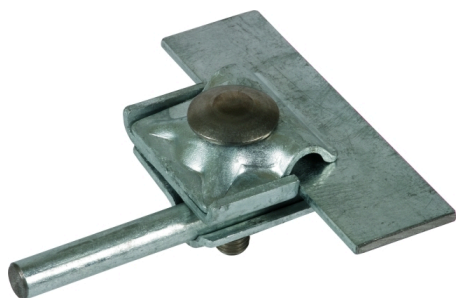
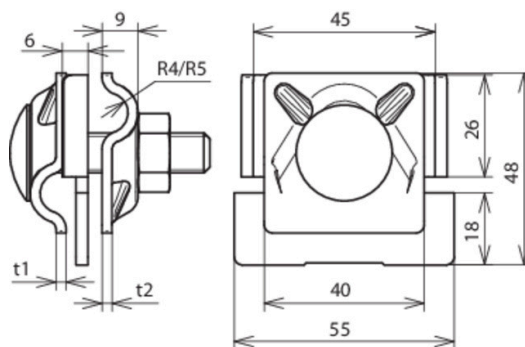


Abbildung unverbindlich



Anordnung:

| Typ | FK MV 8.10 KBF0.7 10 STTZN |
|--|----------------------------|
| Art.-Nr. | 365 220 |
| Klemmbereich Falz | 0,7-10 mm |
| Werkstoff Klemme | St/tZn |
| Klemmbereich Rd | 8-10 mm |
| Schraube | ⬆ M10 x 45 mm |
| Werkstoff Schraube / Mutter | NIRO |
| Materialstärke | 3 / 2,5 mm |
| Art der Verbindung | lösbare Verbindung |
| Blitzstromtragfähigkeit (10/350 µs) | ^{*)} |
| Normenbezug | DIN EN 62561-1 |
| Gewicht | 171 g |
| Zolltarifnummer (Komb. Nomenklatur EU) | 85359000 |
| GTIN (EAN) | 4013364096103 |
| VPE | 50 Stk. |

*) Genaue Zuordnung siehe Prüfzertifikat.

Änderungen in Form und Technik, bei Maßen, Gewichten und Werkstoffen behalten wir uns im Sinne des Fortschrittes der Technik vor. Die Abbildungen sind unverbindlich.