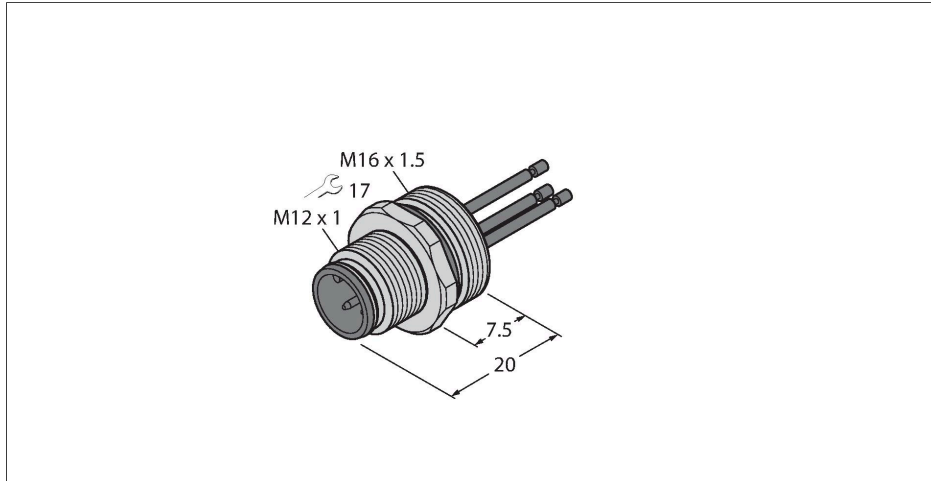


# EC-FS4-0.5/16

## Flanschstecker mit Litzen, Vorderwandmontage

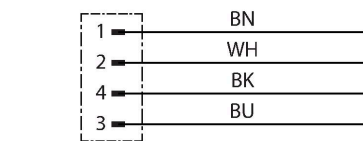
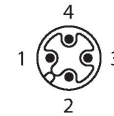


### Merkmale

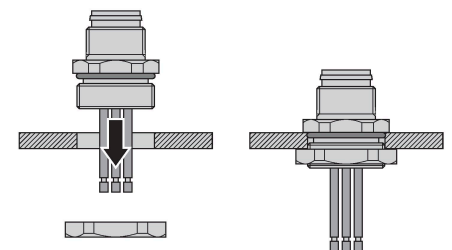


- M12x1-Flanschstecker
- Schutzart IP67
- Vorderwandmontage
- Anschluss über Litzen
- M12x1-Flanschstecker
- Schutzart IP67
- Vorderwandmontage
- Anschluss über Litzen

### Kontaktbelegung



### Vorderwandmontage



### Technische Daten

Typ	EC-FS4-0.5/16
Ident-No.	6934166
Steckverbinder A	Stecker, M12x1, gerade, A-codiert
Polzahl	4
Kontakte	Messing, CuZn, vergoldet
Kontaktträger	Kunststoff, PA GF, Schwarz
Flanschgehäuse	Messing, CuZn, Vernickelt
Montageart	Vorderwandmontage
Dichtung Einschraubgewinde	Kunststoff, NBR
Einschraubgewinde	M16 × 1.5
Anschlussart	Litzenanschluss
Mechanische Lebensdauer	> 100 Steckzyklen
Verschmutzungsgrad	3
Schutzart	IP67, (verschraubt)
Leitungslänge	0.5 m
Aderisolierung	PVC
Aderquerschnitt	4 x 0.34 mm <sup>2</sup>
Aderfarben	BN, WH, BU, BK
<b>Elektrische Eigenschaften bei +20 °C</b>	
Bemessungsspannung	250 V
Strombelastbarkeit	4 A
Isolationswiderstand	≥ 10 <sup>8</sup> Ω
Durchgangswiderstand	≤ 5 mΩ
<b>Mechanische und chemische Eigenschaften</b>	
Umgebungstemperatur (fest)	-30...+90 °C

## Technische Daten

Zulassungen

CE

---