

Deckenpräsenzmelder - 2-Kanal

PD4-M-2C



weiß matt, ähnlich

RAL9010 , Art.-Nr.: 92140



weiß matt, ähnlich

RAL9010 , Art.-Nr.: 92148



weiß matt, ähnlich

RAL9010 , Art.-Nr.: 92255

Produktinformationen

- Präsenzmelder mit großem Erfassungsbereich
- Ein Kanal zum Schalten von Licht
- Ein zusätzlicher potentialfreier Kontakt für HKL
- Ausführung als Master-Gerät
- Erweiterung des Erfassungsbereiches mit Slave-Geräten möglich
- Manuelles Schalten über Taster möglich
- Weitere Funktionen über optionale Fernbedienung einstellbar
- Alarmimpuls: Auslösen erst bei drei erkannten Bewegungen innerhalb von 9 Sekunden
- Werkseinstellung 10 min und 500 Lux (15 min HKL)
- Schaltung im Nulldurchgang
- **Einsatzbeispiele:**
Großraumbüros, Konferenzräume, Klassenräume/Seminarräume, Tiefgaragen, Eingangsbereiche, Flure/Korridore, Sporthallen/Lagerhallen

Technische Daten

Spannung: 110 - 240 V AC 50 / 60 Hz

Abmessungen: AP= Ø 101 x 76 mm
DE= Ø 97 x 103 mm
UP= Ø 104 x 70 mm

Typische Leistungsaufnahme: ca. 0,5 W

| | |
|---|---|
| Erfassungsbereich: | horizontal 360° (Deckenmontage) |
| Reichweite: | max. Ø 24 m quer max. Ø 8 m frontal max. Ø 6,4 m sitzende Tätigkeit |
| Überwachte Fläche bei tangentialer Bewegung: | 450 m ² / 2,5 m Montagehöhe |
| Montagehöhe min./max./empfohlen: | 2 m / 10 m / 2,5 m |
| Schutzart/-klasse: | AP= IP54 / Klasse II DE= IP20 / Klasse II UP= IP20 / Klasse II |
| Umgebungstemperatur: | -25 °C bis +50 °C |
| Gehäuse: | Polycarbonat, UV-beständig |
| | Kanal 1 (Lichtsteuerung) |
| Schaltleistung: | 2300 W, cos φ = 1 1150 VA, cos φ = 0,5 300 W LED max. Einschaltspitzenstrom I _p (20 ms) = 165 A max. Einschaltspitzenstrom I _p (200 μs) = 800 A |
| Kontaktart: | 1x μ-Kontakt, Schließer/NO mit vorlaufendem Wolfram-Kontakt |
| Nachlaufzeit: | 15 s - 30 min, Impuls |
| Einschaltschwelle: | 10 - 2000 Lux |
| | Kanal 2 (Gerätesteuerung potentialfrei) |
| Schaltleistung: | 3 A (230 V), cos φ = 1 |
| Kontaktart: | 1x potentialfreier Schließer/NO |
| Nachlaufzeit: | 5 min - 120 min, Alarmimpuls, Impuls Mischlichtmessung |

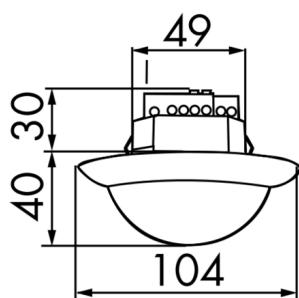
Bestelldaten

| Bezeichnung | Farbe | Artikel-Nummer |
|-------------|----------------------------|----------------|
| PD4-M-2C-AP | weiß matt, ähnlich RAL9010 | 92140 |
| PD4-M-2C-DE | weiß matt, ähnlich RAL9010 | 92148 |
| PD4-M-2C-UP | weiß matt, ähnlich RAL9010 | 92255 |

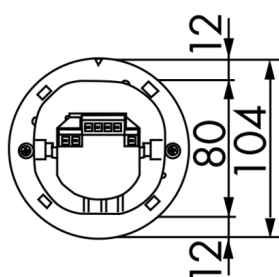
Zubehör

| Bezeichnung | Farbe | Artikel-Nummer |
|----------------|---------|----------------|
| BLE-IR-Adapter | schwarz | 93067 |

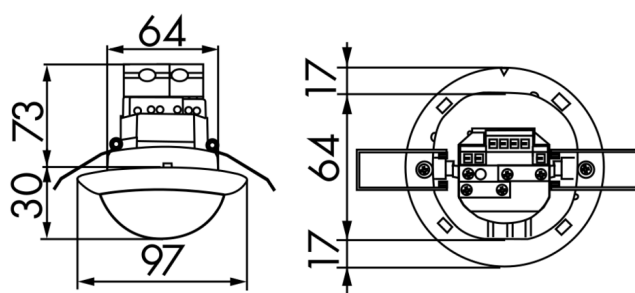
| Bezeichnung | Farbe | Artikel-Nummer |
|--|-----------------------------------|----------------|
| IR-PD-2C | - | 92475 |
| IR-PD-Mini | - | 92159 |
| Ballschutzkorb BSK (Ø weiß 200 x 90 mm) | | 92199 |
| RC-Loeschglied | weiß | 10880 |
| Mini-RC-Loeschglied | schwarz | 10882 |
| Aufputzdose (IP65) PD4-AP IP54 | weiß | 92376 |
| Clip-Designrahmen eckig PD4-DE | reinweiß matt, ähnlich RAL9010 | 92992 |



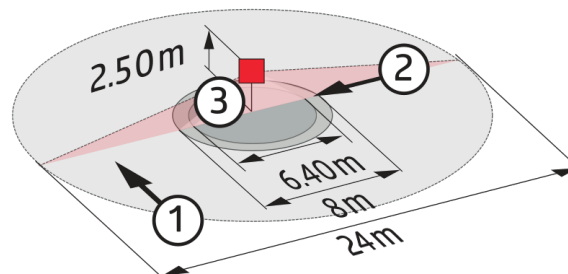
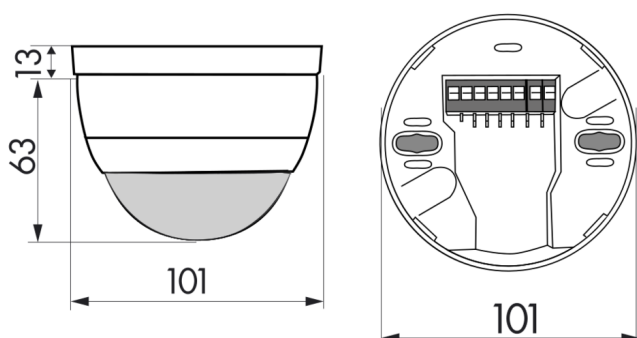
Bemaßung 92255



Bemaßung 92148



Bemaßung 92140

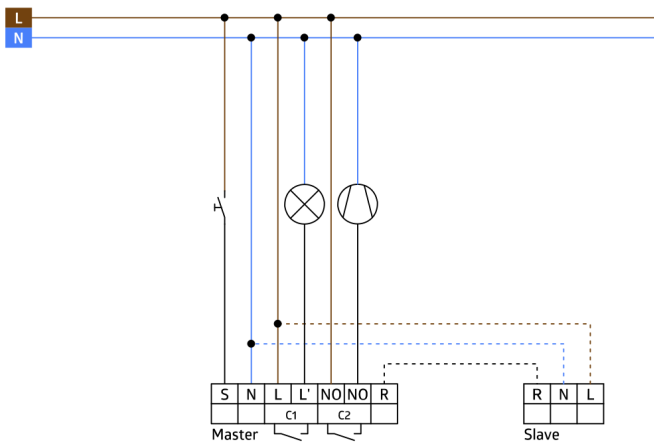


Reichweitendiagramm

1: Quer zum Melder gehen

2: Frontal auf den Melder zugehen

3: Sitzende Tätigkeit



Schaltbild